

MQ12 mas. 0° / MQ12 fem. 0°

PUR-OB 4x0,34 giallo UL/CSA, c. portacavo 1m

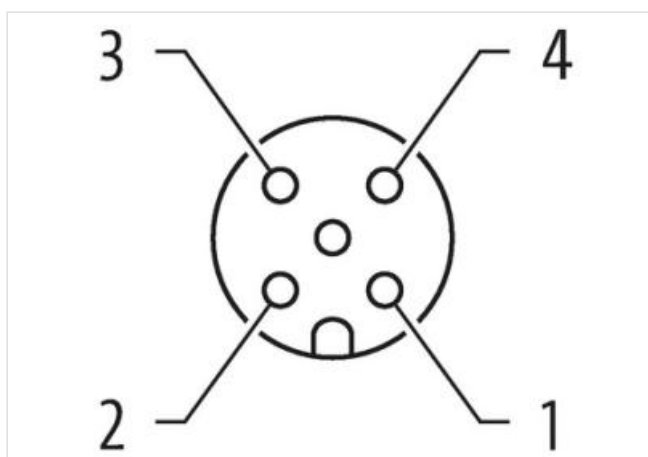
Maschio diritto – femmina diritto

MQ12 – MQ12, 4 poli

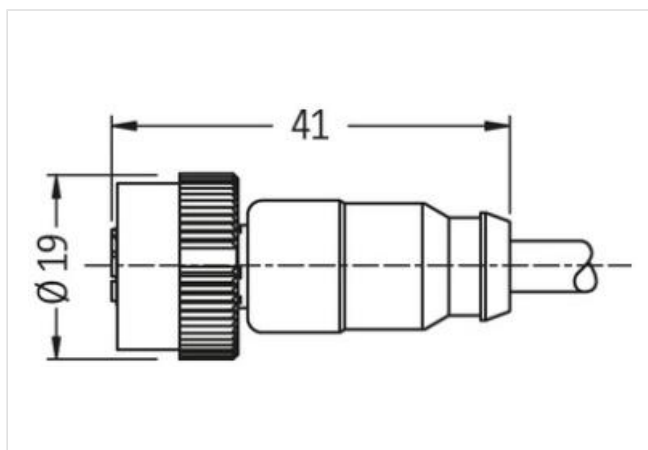
Altre lunghezze secondo disponibilità.

Custodie plastica con buona resistenza contro agenti chimici e oli

La resistenza agli agenti aggressivi deve essere testata per la singola applicazione. Ulteriori dettagli su richiesta.

[Link al prodotto](#)**Immagine**

1	BN	c 1
2	WH	c 2
3	BU	c 3
4	BK	c 4



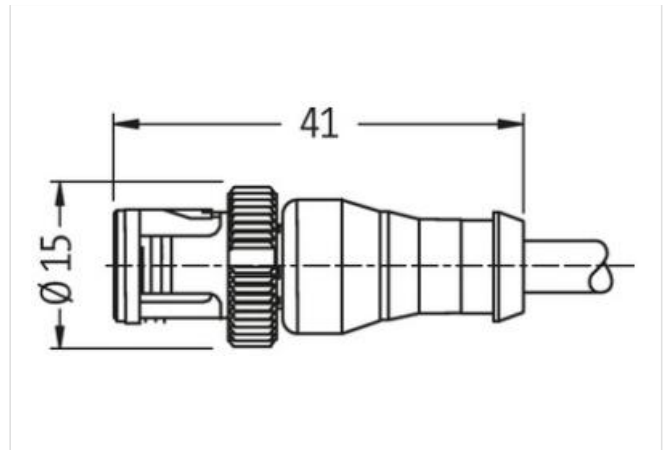
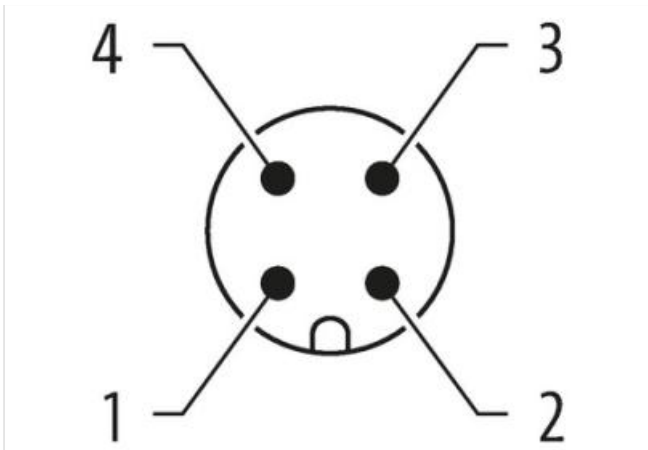


Immagine rappresentativa

Lunghezza	1 m
Family construction form	MQ12
Grado di protezione (EN CEI 60529)	IP65, IP67
Family construction form	MQ12
Grado di protezione (EN CEI 60529)	IP65, IP67
dati commerciali	
ECLASS-6.0	27279218
ECLASS-7.0	27279218
ECLASS-8.0	27279218
ECLASS-9.0	27060311
ECLASS-10.1	27060311
ECLASS-11.1	27060311
ECLASS-12.0	27060311
ETIM-5.0	EC001855
GTIN	4048879106412
Lotto minimo ordinabile	1
Numero di tariffa doganale	85444290
Dati elettrici Alimentazione	
Tensione di esercizio CA max	250 V
Tensione di esercizio CC max	250 V
Corrente di esercizio per ciascun contatto max	4 A
Protezione dei dispositivi Elettrica	
Condizione aggiuntiva grado di protezione	inserito, Avvitato
Picco di tensione nominale	2,5 kV
Dati meccanici Dati di montaggio	
Tipo di fissaggio	inserito, Avvitato
Modalità di fissaggio	Chiusura a baionetta
Caratteristiche ambientali Climatiche	
Temperatura di esercizio min	-25 °C
Temperatura di esercizio max	85 °C
Additional condition temperature range	depending on cable quality
Installation Cable	
Identificazione cavo	034
Tipo di cavo	3

Colore	giallo
Type of Certificate	cURus
Amount stranding	1
Stranding	4 wires twisted
wire arrangement	, nero, blu, bianco
Cable weight	36,3 g/m
Materiale rivestimento	PUR
Durezza rivestimento	90 ± 5 Shore A
Assenza di ingredienti (guaina)	Privo di piombo, Privo di cadmio, Privo di CFC, privo di alogeni, Privo di silicone
Outer-diameter (jacket)	4,5 mm
N. di cicli (catena portacavo)	10 Mio. @ 25 °C
Tolerance outer diameter (sheath)	± 5 %
Material wire insulation	PP
Amount wires	4
Outer diameter insulation	1,25 mm
Outer diameter tolerance core insulation	± 5 %
Shore hardness wire insulation	70 ± 5 Shore D
Ingredient freeness wire insulation	Privo di piombo, Privo di cadmio, Privo di CFC, privo di alogeni, Privo di silicone
Amount strands (wire)	42
Diameter of single wires	0,1 mm
Conductor crosssection (wire)	0,34 mm ²
Material conductor wire	Cavetto in rame, nudo
Conductor type (wire)	Classe di cavetti 6
Corsa (c. portacavo)	10 m @ 25 °C Orizzontale
Capacità di corrente (standard)	a norme DIN VDE 0298-4
Capacità di corrente min filo	4,8 A
Electrical resistance line constant wire	57 Ω/km @ 20 °C
Nominal voltage power AC max.	300 V
Power frequency withstand voltage power (wire - jacket)	2,5 kV @ 60 s
AC withstand voltage power (wire - wire)	2,5 kV @ 60 s
Temperatura di esercizio min (fissa)	-40 °C
Temperatura di esercizio max (fissa)	80 °C / 90 °C @ 10000 h Funzionamento
Temperatura di esercizio min (variabile)	-25 °C
Temperatura di esercizio max (variabile)	80 °C / 90 °C @ 10000 h Funzionamento
Resistenza al fuoco	IEC 60332-2-2 UL 1581 § 1090 UL 1581 § 1100 FT2
chemical resistance	Buona, da controllare in funzione dell'applicazione
Resistenza alla benzina	Buona, da controllare in funzione dell'applicazione
Oil resistance	Buona, da controllare in funzione dell'applicazione DIN EN 60811-404
raggio di curvatura (fisso)	5 x Outer diameter
Raggio di curvatura (mobile)	10 x Outer diameter
N. di cicli	2 Mio.
Velocità di torsione	35 Cicli/min
Sollecitazioni in torsione	± 180 °/m