

**MOSA MQ12 mas. 0° a perf. d'isolante**3 poli 0,5...1mm<sup>2</sup>

Maschio diritto

MQ12, 3 poli

Morsetti a perforazione

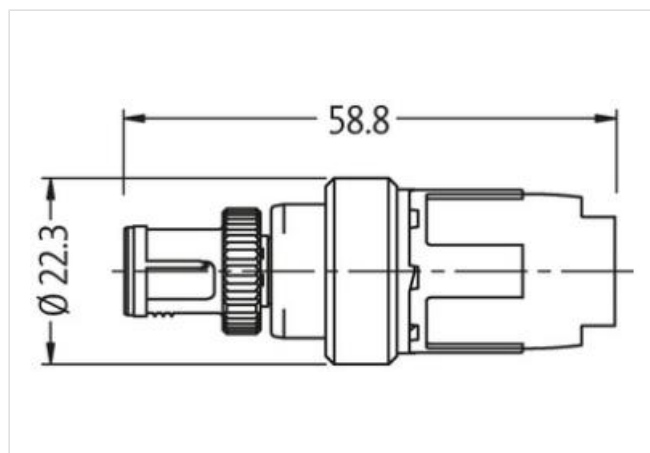
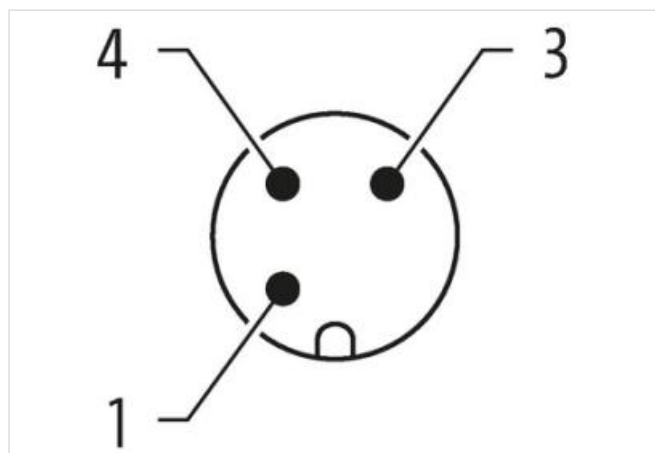
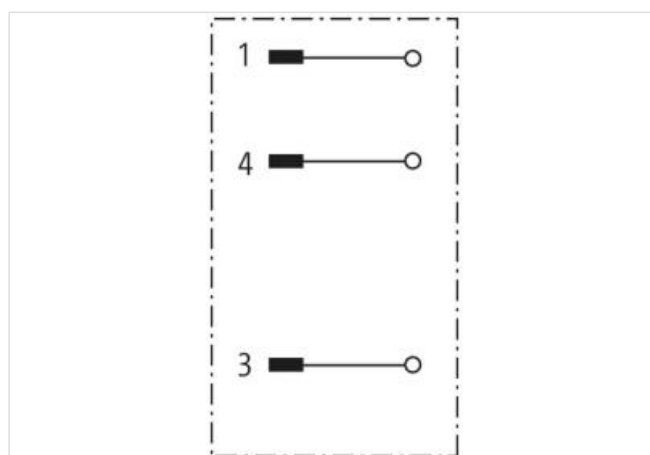
Sezione cavo: 0.5...1.0 mm<sup>2</sup>[Link al prodotto](#)**Immagine**

Immagine rappresentativa

Family construction form	MQ12
Grado di protezione (EN CEI 60529)	IP67

**dati commerciali**

ECLASS-6.0	27279218
ECLASS-6.1	27260702
ECLASS-7.0	27440102
ECLASS-8.0	27440102
ECLASS-9.0	27440116
ECLASS-10.1	27440102
ECLASS-11.1	27440102
ECLASS-12.0	27440116

ETIM-5.0	EC002635
GTIN	4048879106658
Lotto minimo ordinabile	1
Numero di tariffa doganale	85366990

**Dati elettrici | Alimentazione**

Tensione di esercizio CA max	250 V
Tensione di esercizio CC max	250 V
Corrente di esercizio per ciascun contatto max	4 A

**Dati tecnici | Installazione**

Sezione di collegamento min	0,5 mm <sup>2</sup>
Sezione di collegamento max	1 mm <sup>2</sup>
Diametro del filo singolo min	0,1 mm

**Installazione | Collegamento**

Diametro di isolamento del filo min	1,6 mm
Wire insulation diameter max.	2 mm

**Protezione dei dispositivi | Elettrica**

Condizione aggiuntiva grado di protezione	inserito, Avvitato
---	--------------------

**Dati meccanici | Dati di montaggio**

Campo di serraggio min	5,5 mm
Campo di serraggio max	8 mm