

**MOSA MQ12 mas. 0° a perf. d'isolante**3 poli 0,25...0,5mm<sup>2</sup>

Maschio diritto

MQ12, 3 poli

Morsetti a perforazione

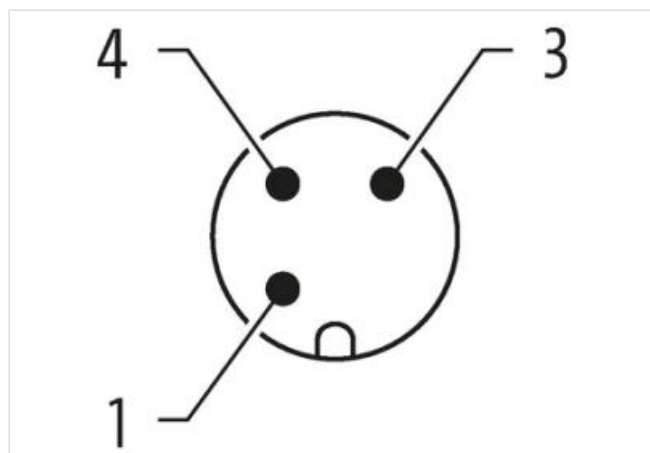
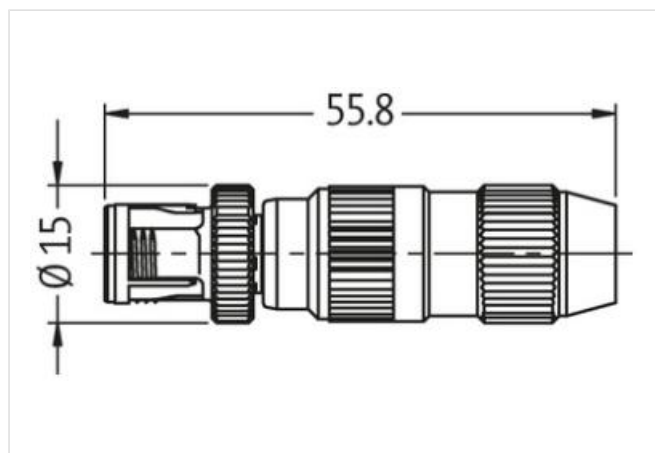
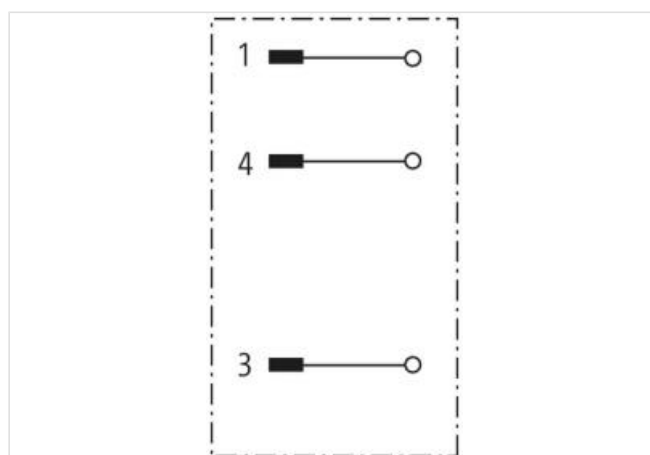
Sezione cavo: 0.25...0.5 mm<sup>2</sup>[Link al prodotto](#)**Immagine**

Immagine rappresentativa

Family construction form MQ12

Grado di protezione (EN CEI 60529) IP67

**dati commerciali**

ECLASS-6.0	27279218
ECLASS-6.1	27260702
ECLASS-7.0	27440102
ECLASS-8.0	27440102
ECLASS-9.0	27440116
ECLASS-10.1	27440102
ECLASS-11.1	27440102
ECLASS-12.0	27440116

ETIM-5.0	EC002635
GTIN	4048879106672
Lotto minimo ordinabile	1
Numero di tariffa doganale	85366990
<b>Dati elettrici   Alimentazione</b>	
Tensione di esercizio CA max	32 V
Tensione di esercizio CC max	32 V
Corrente di esercizio per ciascun contatto max	4 A
<b>Dati tecnici   Installazione</b>	
Sezione di collegamento min	0,25 mm <sup>2</sup>
Sezione di collegamento max	0,5 mm <sup>2</sup>
Diametro del filo singolo min	0,1 mm
<b>Installazione   Collegamento</b>	
Diametro di isolamento del filo min	1,2 mm
Wire insulation diameter max.	1,6 mm
<b>Protezione dei dispositivi   Elettrica</b>	
Condizione aggiuntiva grado di protezione	inserito, Avvitato
Picco di tensione nominale	0,8 kV
Gruppo di materiale isolante (IEC 60664-1)	II
<b>Dati meccanici   Dati di montaggio</b>	
Campo di serraggio min	4 mm
Campo di serraggio max	5,1 mm
<b>Caratteristiche ambientali   Climatiche</b>	
Temperatura di esercizio min	-25 °C
Temperatura di esercizio max	85 °C