

el. a T M12 LITE mas./M12 LITE fem. 0°

Accoppiatore a T

Maschio diritto – femmina diritto

M12 – M12, 5 poli

Funzione distribuzione (NO)

7005 - plastica vite esagonale (M12 Lite)

Custodie plastica con buona resistenza contro agenti chimici e oli

La resistenza agli agenti aggressivi deve essere testata per la singola applicazione. Ulteriori dettagli su richiesta.

Link al prodotto

Immagine

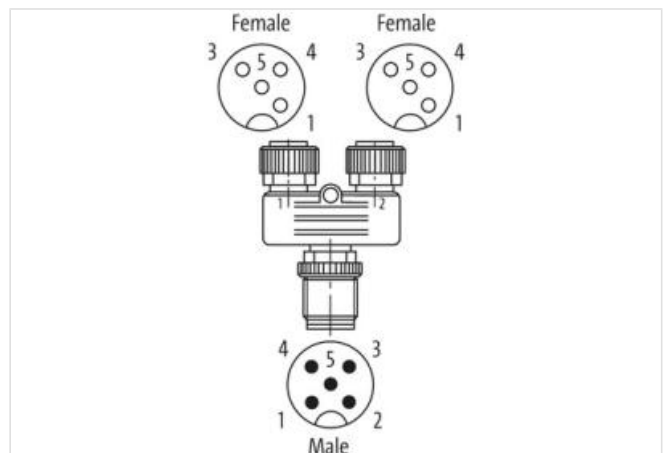
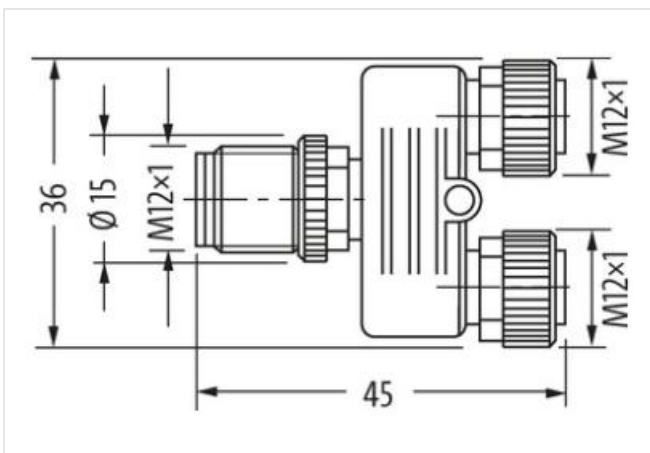
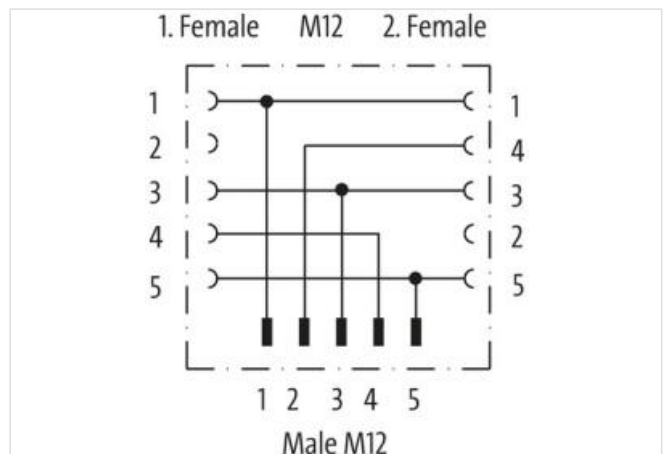


Immagine rappresentativa



Family construction form	M12
Codifica	A
N. di poli	5
Apertura della chiave	SW13
Family construction form	M12

Codifica	A
N. di poli	4
Apertura della chiave	SW13

Pagina 3

Family construction form	M12
Codifica	A
N. di poli	4

dati commerciali

ECLASS-6.0	27279218
ECLASS-6.1	27279221
ECLASS-7.0	27440104
ECLASS-8.0	27440104
ECLASS-9.0	27440106
ECLASS-10.1	27440106
ECLASS-11.1	27440106
ECLASS-12.0	27440106
ETIM-5.0	EC002635
GTIN	4048879109468
Lotto minimo ordinabile	1
Numero di tariffa doganale	85366990

Dati elettrici | Alimentazione

Tensione di esercizio CA max	60 V
Tensione di esercizio CC max	60 V
Tensione di esercizio CA (UL-listed)	30 V
Tensione di esercizio CC (UL-listed)	30 V
Corrente di esercizio per ciascun contatto max	4 A

Installazione | Collegamento

Coppia di serraggio	0,6 Nm
Filettatura di fissaggio	M12 x 1

Protezione dei dispositivi | Elettrica

Grado di protezione (EN CEI 60529)	IP67
Condizione aggiuntiva grado di protezione	inserito, Avvitato
Grado di inquinamento	3
Picco di tensione nominale	1,5 kV

Dati meccanici | Dati del materiale

Colore blocco	nero
Materiale dispositivo bloccaggio	Plastica
Material screw connection	PA

Dati meccanici | Dati di montaggio

Tipo di fissaggio	inserito, Avvitato, Protezione antivibrazione
-------------------	---

Caratteristiche ambientali | Climatiche

Temperatura di esercizio min	-25 °C
Temperatura di esercizio max	85 °C