

**M12 fem. 0° con cavo Lite**

PUR 4X0,34 nero UL/CSA, c. portacavo 1,5m

Femmina diritto

M12, 4 poli

7005 - plastica vite esagonale (M12 Lite)

Custodie plastica con buona resistenza contro agenti chimici e oli

La resistenza agli agenti aggressivi deve essere testata per la singola applicazione. Ulteriori dettagli su richiesta.

Altre lunghezze secondo disponibilità.

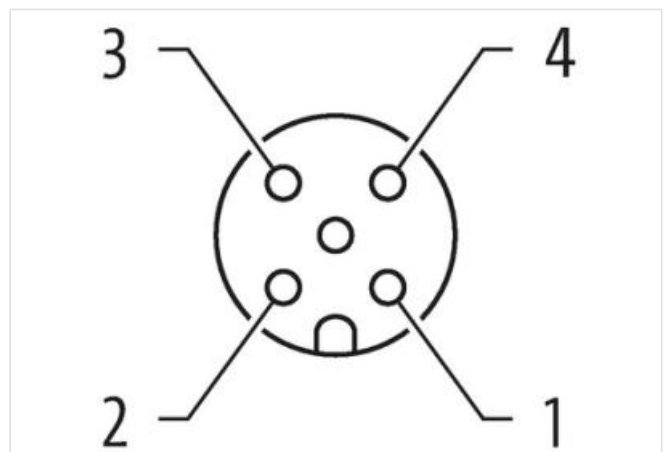
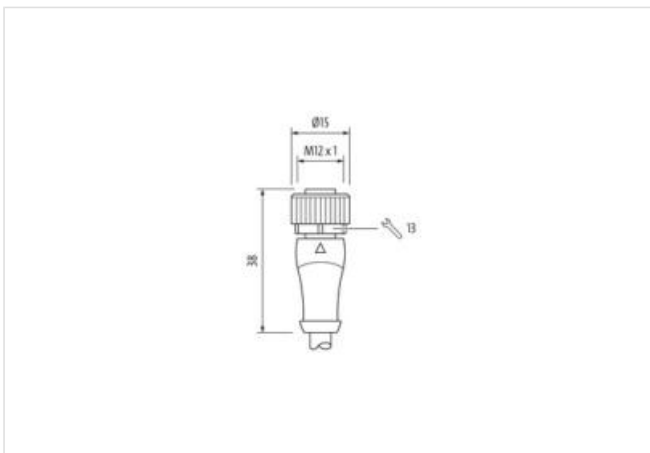
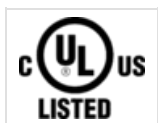
[Link al prodotto](#)**Immagine**

Immagine rappresentativa



Lunghezza 1,5 m

Coppia di serraggio 0,6 Nm

Family construction form M12

|                                    |                   |
|------------------------------------|-------------------|
| Filettatura                        | M12 x 1           |
| adatto per guaina (Ø interno)      | 10 mm             |
| Codifica                           | A                 |
| Apertura della chiave              | SW13              |
| Grado di protezione (EN CEI 60529) | IP65, IP66K, IP67 |

**dati commerciali**

|                            |               |
|----------------------------|---------------|
| ECLASS-6.0                 | 27279218      |
| ECLASS-6.1                 | 27279218      |
| ECLASS-7.0                 | 27279218      |
| ECLASS-8.0                 | 27279218      |
| ECLASS-9.0                 | 27060311      |
| ECLASS-10.1                | 27060311      |
| ECLASS-11.1                | 27060311      |
| ECLASS-12.0                | 27060311      |
| ETIM-5.0                   | EC001855      |
| GTIN                       | 4048879110235 |
| Lotto minimo ordinabile    | 1             |
| Numero di tariffa doganale | 85444290      |

**Dati elettrici | Alimentazione**

|                                                |       |
|------------------------------------------------|-------|
| Tensione di esercizio CA max                   | 250 V |
| Tensione di esercizio CC max                   | 250 V |
| Tensione di esercizio CA (UL-listed)           | 30 V  |
| Tensione di esercizio CC (UL-listed)           | 30 V  |
| Corrente di esercizio per ciascun contatto max | 4 A   |

**Protezione dei dispositivi | Elettrica**

|                                            |        |
|--------------------------------------------|--------|
| Grado di inquinamento                      | 3      |
| Picco di tensione nominale                 | 2,5 kV |
| Gruppo di materiale isolante (IEC 60664-1) | I      |

**Dati meccanici | Dati del materiale**

|                                  |     |
|----------------------------------|-----|
| Materiale custodia               | PUR |
| Materiale dispositivo bloccaggio | PA  |

**Dati meccanici | Dati di montaggio**

|                   |                                               |
|-------------------|-----------------------------------------------|
| Tipo di fissaggio | inserito, Avvitato, Protezione antivibrazione |
|-------------------|-----------------------------------------------|

**Caratteristiche ambientali | Climatiche**

|                                        |                            |
|----------------------------------------|----------------------------|
| Temperatura di esercizio min           | -25 °C                     |
| Temperatura di esercizio max           | 85 °C                      |
| Additional condition temperature range | depending on cable quality |

|                      |                          |
|----------------------|--------------------------|
| Standard di prodotto | DIN EN 61076-2-101 (M12) |
|----------------------|--------------------------|

**Installation | Cable**

|                                 |                                                                                     |
|---------------------------------|-------------------------------------------------------------------------------------|
| Identificazione cavo            | 634                                                                                 |
| Tipo di cavo                    | 3                                                                                   |
| Colore                          | nero                                                                                |
| Type of Certificate             | cURus                                                                               |
| Amount stranding                | 1                                                                                   |
| Stranding                       | 4 wires twisted                                                                     |
| wire arrangement                | , nero, blu, bianco                                                                 |
| Cable weight                    | 36,3 g/m                                                                            |
| Materiale rivestimento          | PUR                                                                                 |
| Durezza rivestimento            | 90 ± 5 Shore A                                                                      |
| Assenza di ingredienti (guaina) | Privo di piombo, Privo di cadmio, Privo di CFC, privo di alogeni, Privo di silicone |
| Outer-diameter (jacket)         | 4,5 mm                                                                              |

|                                                         |                                                                                     |
|---------------------------------------------------------|-------------------------------------------------------------------------------------|
| N. di cicli (catena portacavo)                          | 10 Mio. @ 25 °C                                                                     |
| Tolerance outer diameter (sheath)                       | ± 5 %                                                                               |
| Material wire insulation                                | PP                                                                                  |
| Amount wires                                            | 4                                                                                   |
| Outer diameter insulation                               | 1,25 mm                                                                             |
| Outer diameter tolerance core insulation                | ± 5 %                                                                               |
| Shore hardness wire insulation                          | 70 ± 5 Shore D                                                                      |
| Ingredient freeness wire insulation                     | Privo di piombo, Privo di cadmio, Privo di CFC, privo di alogeni, Privo di silicone |
| Amount strands (wire)                                   | 42                                                                                  |
| Diameter of single wires                                | 0,1 mm                                                                              |
| Conductor crosssection (wire)                           | 0,34 mm <sup>2</sup>                                                                |
| Material conductor wire                                 | Cavetto in rame, nudo                                                               |
| Conductor type (wire)                                   | Classe di cavetti 6                                                                 |
| Corsa (c. portacavo)                                    | 10 m @ 25 °C   Orizzontale                                                          |
| Capacità di corrente (standard)                         | a norme DIN VDE 0298-4                                                              |
| Capacità di corrente min filo                           | 4,8 A                                                                               |
| Electrical resistance line constant wire                | 57 Ω/km @ 20 °C                                                                     |
| Nominal voltage power AC max.                           | 300 V                                                                               |
| Power frequency withstand voltage power (wire - jacket) | 2,5 kV @ 60 s                                                                       |
| AC withstand voltage power (wire - wire)                | 2,5 kV @ 60 s                                                                       |
| Temperatura di esercizio min (fissa)                    | -40 °C                                                                              |
| Temperatura di esercizio max (fissa)                    | 80 °C / 90 °C @ 10000 h Funzionamento                                               |
| Temperatura di esercizio min (variabile)                | -25 °C                                                                              |
| Temperatura di esercizio max (variabile)                | 80 °C / 90 °C @ 10000 h Funzionamento                                               |
| UV resistance                                           | DIN EN ISO 4892-2 A                                                                 |
| Resistenza al fuoco                                     | UL 1581 § 1090   IEC 60332-2-2   UL 1581 § 1100 FT2                                 |
| chemical resistance                                     | Buona, da controllare in funzione dell'applicazione                                 |
| Resistenza alla benzina                                 | Buona, da controllare in funzione dell'applicazione                                 |
| Oil resistance                                          | Buona, da controllare in funzione dell'applicazione   DIN EN 60811-404              |
| raggio di curvatura (fisso)                             | 5 x Outer diameter                                                                  |
| Raggio di curvatura (mobile)                            | 10 x Outer diameter                                                                 |
| N. di cicli                                             | 2 Mio.                                                                              |
| Velocità di torsione                                    | 35 Cicli/min                                                                        |
| Sollecitazioni in torsione                              | ± 180 °/m                                                                           |