

**M12 fem. 90° con cavo V4A**

PVC-OB 4x0,34 nero 10m

Femmina 90°

M12, 4 poli

Acciaio inox 1.4404 (V4A)

Cod. 7005 - M12 Lite - (vite esagonale plastica) su richiesta

Custodie plastica con buona resistenza contro agenti chimici e oli

La resistenza agli agenti aggressivi deve essere testata per la singola applicazione. Ulteriori dettagli su richiesta.

Altre lunghezze secondo disponibilità.

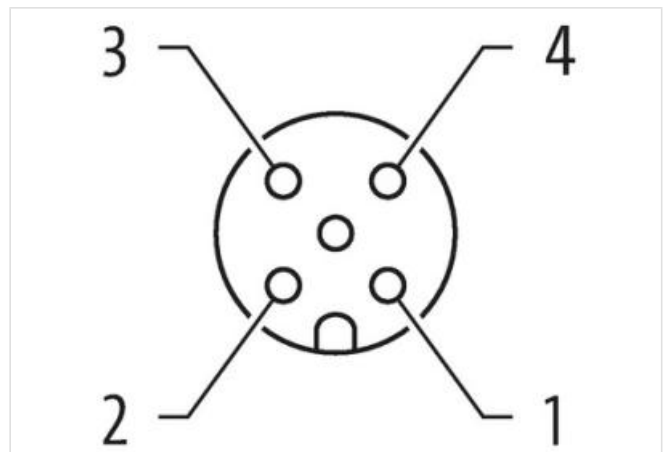
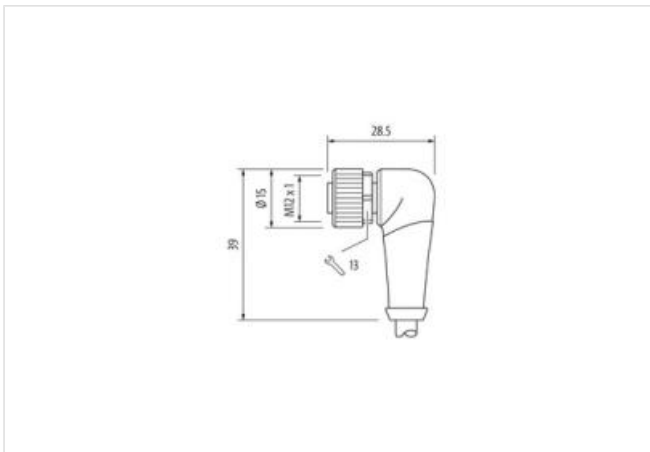
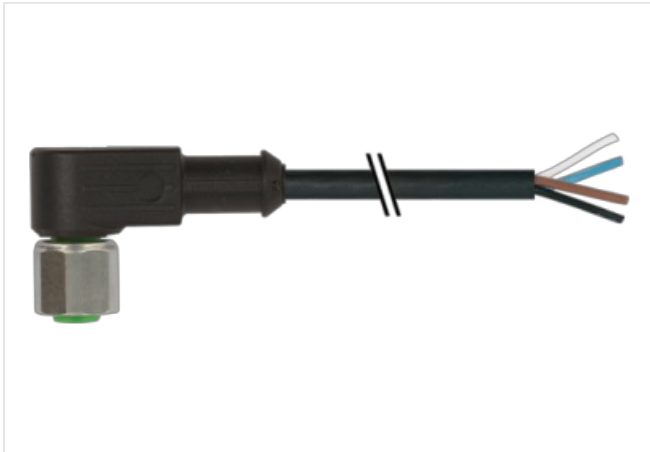
[Link al prodotto](#)**Immagine**

Immagine rappresentativa



Lunghezza 10 m

Coppia di serraggio 0,6 Nm

|  |   |
|--|---|
| Family construction form                       | M12   |
| Filettatura                                    | M12 x 1                                       |
| adatto per guaina (Ø interno)                  | 10 mm   |
| Codifica                                       | A   |
| Apertura della chiave                          | SW13  |
| Grado di protezione (EN CEI 60529)             | IP65, IP66K, IP67                             |
| <b>dati commerciali</b>                        |   |
| ECLASS-6.0                                     | 27279218                                      |
| ECLASS-6.1                                     | 27279218                                      |
| ECLASS-7.0                                     | 27279218                                      |
| ECLASS-8.0                                     | 27279218                                      |
| ECLASS-9.0                                     | 27060311                                      |
| ECLASS-10.1                                    | 27060311                                      |
| ECLASS-11.1                                    | 27060311                                      |
| ECLASS-12.0                                    | 27060311                                      |
| ETIM-5.0                                       | EC001855                                      |
| GTIN   | 4048879111041                                 |
| Lotto minimo ordinabile                        | 1   |
| Numero di tariffa doganale                     | 85444290                                      |
| <b>Dati elettrici   Alimentazione</b>          |   |
| Tensione di esercizio CA max                   | 250 V   |
| Tensione di esercizio CC max                   | 250 V   |
| Tensione di esercizio CA (UL-listed)           | 30 V  |
| Tensione di esercizio CC (UL-listed)           | 30 V  |
| Corrente di esercizio per ciascun contatto max | 4 A   |
| <b>Protezione dei dispositivi   Elettrica</b>  |   |
| Grado di inquinamento                          | 3   |
| Picco di tensione nominale                     | 2,5 kV  |
| Gruppo di materiale isolante (IEC 60664-1)     | I   |
| <b>Dati meccanici   Dati del materiale</b>     |   |
| Materiale custodia                             | PUR   |
| Materiale dispositivo bloccaggio               | Acciaio inox 1.4404 (V4A)                     |
| <b>Dati meccanici   Dati di montaggio</b>      |   |
| Tipo di fissaggio                              | inserito, Avvitato, Protezione antivibrazione |
| <b>Caratteristiche ambientali   Climatiche</b> |   |
| Temperatura di esercizio min                   | -25 °C  |
| Temperatura di esercizio max                   | 85 °C   |
| Additional condition temperature range         | depending on cable quality                    |
| <b>Standard di prodotto</b>                    |   |
| Standard di prodotto                           | DIN EN 61076-2-101 (M12)                      |
| <b>Installation   Cable</b>                    |   |
| Identificazione cavo                           | 614   |
| Tipo di cavo                                   | 1   |
| Colore   | nero  |
| Type of Certificate                            | cURus   |
| Amount stranding                               | 1   |
| Stranding                                      | 4 wires twisted                               |
| wire arrangement                               | , nero, blu, bianco                           |
| Cable weight                                   | 40,7 g/m                                      |
| Materiale rivestimento                         | PVC   |
| Durezza rivestimento                           | 85 ± 5 Shore A                                |

|   |  |
|---|--|
| Assenza di ingredienti (guaina)                         | Privo di piombo, Privo di cadmio, Privo di CFC, Privo di silicone      |
| Outer-diameter (jacket)                                 | 5 mm   |
| Tolerance outer diameter (sheath)                       | ± 5 %  |
| Material wire insulation                                | PVC  |
| Amount wires  | 4  |
| Outer diameter insulation                               | 1,25 mm  |
| Outer diameter tolerance core insulation                | ± 5 %  |
| Shore hardness wire insulation                          | 45 ± 5 Shore D   |
| Material properties wire insulation                     | Ben lavorabile a macchina  |
| Ingredient freeness wire insulation                     | Privo di piombo, Privo di cadmio, Privo di CFC, Privo di silicone      |
| Amount strands (wire)                                   | 19   |
| Diameter of single wires                                | 0,15 mm  |
| Conductor crosssection (wire)                           | 0,34 mm <sup>2</sup>   |
| Material conductor wire                                 | Cavetto in rame, nudo  |
| Conductor type (wire)                                   | Classe di cavetti 5  |
| Capacità di corrente (standard)                         | a norme DIN VDE 0298-4   |
| Capacità di corrente min filo                           | 4,8 A  |
| Electrical resistance line constant wire                | 57 Ω/km @ 20 °C  |
| Nominal voltage power AC max.                           | 300 V  |
| Power frequency withstand voltage power (wire - jacket) | 2 kV @ 60 s  |
| AC withstand voltage power (wire - wire)                | 2 kV @ 60 s  |
| Temperatura di esercizio min (fissa)                    | -30 °C   |
| Temperatura di esercizio max (fissa)                    | 80 °C  |
| Temperatura di esercizio min (variabile)                | -5 °C  |
| Temperatura di esercizio max (variabile)                | 80 °C  |
| UV resistance   | DIN EN ISO 4892-2 A  |
| Resistenza al fuoco                                     | IEC 60332-2-2   UL 1581 § 1090   UL 1581 § 1100 FT2                    |
| chemical resistance                                     | Buona, da controllare in funzione dell'applicazione                    |
| Resistenza alla benzina                                 | Buona, da controllare in funzione dell'applicazione                    |
| Oil resistance  | DIN EN 60811-404   Buona, da controllare in funzione dell'applicazione |
| raggio di curvatura (fisso)                             | 5 x Outer diameter   |
| Raggio di curvatura (mobile)                            | 10 x Outer diameter  |