

el. a T M12 mas. / M12 fem. 0° V2A

Accoppiatore a T

Maschio diritto – femmina diritto

M12 – M12, 5 poli

Funzione distribuzione (NO)

V2A dado/vite

Custodie plastica con buona resistenza contro agenti chimici e oli

La resistenza agli agenti aggressivi deve essere testata per la singola applicazione. Ulteriori dettagli su richiesta.

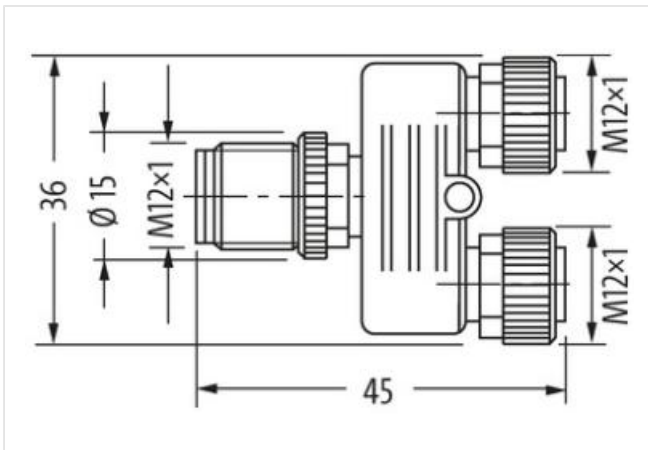
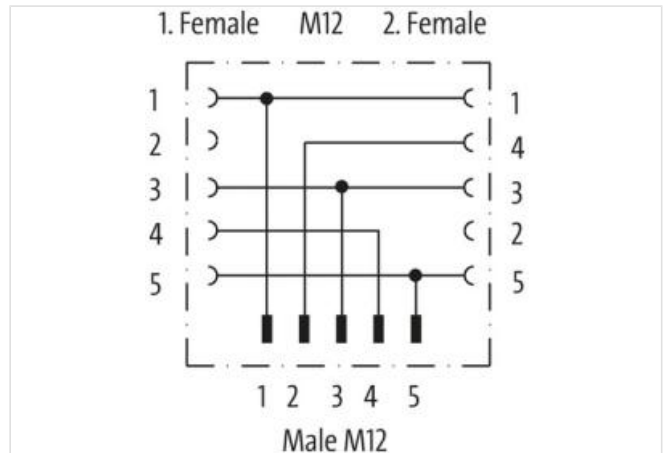
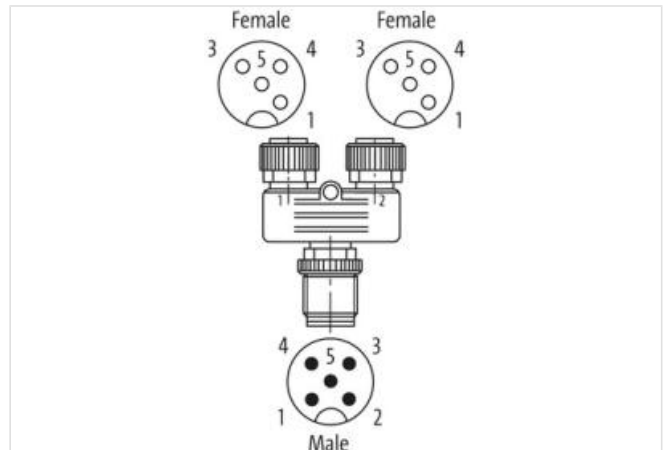
[Link al prodotto](#)**Immagine**

Immagine rappresentativa



Grado di protezione (EN CEI 60529)

IP67

Grado di protezione (EN CEI 60529)

IP67

dati commerciali

ECLASS-6.0

27279221

ECLASS-6.1	27279221
ECLASS-7.0	27440104
ECLASS-8.0	27440104
ECLASS-9.0	27440106
ECLASS-10.1	27440106
ECLASS-11.1	27440106
ECLASS-12.0	27440106
ETIM-5.0	EC002635
GTIN	4048879111775
Lotto minimo ordinabile	1
Numero di tariffa doganale	85366990

Dati elettrici | Alimentazione

Tensione di esercizio CA max	60 V
Tensione di esercizio CC max	60 V
Corrente di esercizio per ciascun contatto max	4 A

Installazione | Collegamento

Coppia di serraggio	0,6 Nm
Filettatura di fissaggio	M12 x 1

Protezione dei dispositivi | Elettrica

Condizione aggiuntiva grado di protezione	inserito, Avvitato
---	--------------------

Dati meccanici | Dati del materiale

Materiale dispositivo bloccaggio	Acciaio inox 1.4305 (V2A)
----------------------------------	---------------------------

Dati meccanici | Dati di montaggio

Tipo di fissaggio	inserito, Avvitato, Protezione antivibrazione
-------------------	---

Caratteristiche ambientali | Climatiche

Temperatura di esercizio min	-25 °C
Temperatura di esercizio max	85 °C