

**7/8" fem. 0° a cablare**

Femmina diritto

7/8" (5 poli)

Campo di serraggio ( $\varnothing$  cavo): 8...10 mm

Morsetti a vite

Custodie plastica con buona resistenza contro agenti chimici e oli

La resistenza agli agenti aggressivi deve essere testata per la singola applicazione. Ulteriori dettagli su richiesta.

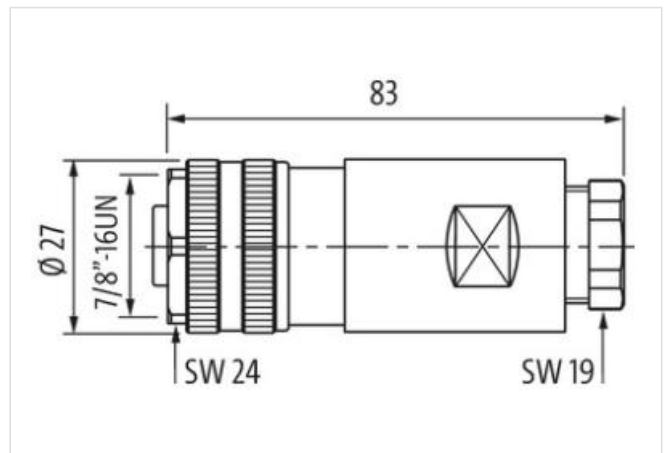
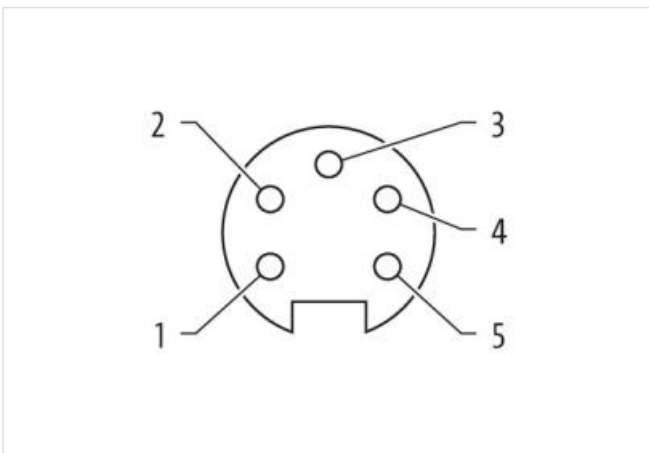
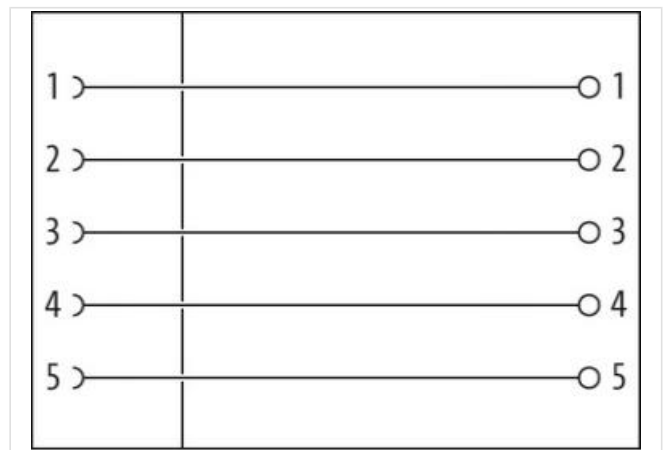
[Link al prodotto](#)**Immagine**

Immagine rappresentativa



Coppia di serraggio	1,5 Nm
Filettatura	7/8"

**dati commerciali**

ECLASS-6.0	27279218
ECLASS-6.1	27260702
ECLASS-7.0	27440102

ECLASS-8.0	27440102
ECLASS-9.0	27440116
ECLASS-10.1	27440102
ECLASS-11.1	27440102
ECLASS-12.0	27440116
ETIM-5.0	EC002635
GTIN	4048879631495
Lotto minimo ordinabile	1
Numero di tariffa doganale	85366990

**Dati elettrici | Alimentazione**

Tensione di esercizio CA max	300 V
Tensione di esercizio CC max	300 V
Corrente di esercizio per ciascun contatto max	9 A

**Dati tecnici | Installazione**

Sezione di collegamento max	2,5 mm <sup>2</sup>
-----------------------------	---------------------

**Protezione dei dispositivi | Elettrica**

Grado di protezione (EN CEI 60529)	IP67
Condizione aggiuntiva grado di protezione	inserito, Avvitato

**Dati meccanici | Dati del materiale**

Material guarnizione	FKM
Materiale custodia	PBT

**Dati meccanici | Dati di montaggio**

Tipo di fissaggio	inserito, Avvitato, Protezione antivibrazione
Campo di serraggio min	8 mm
Campo di serraggio max	10 mm

**Caratteristiche ambientali | Climatiche**

Temperatura di esercizio min	-25 °C
Temperatura di esercizio max	85 °C