

## MOSA 7/8" f. 0° 5 poli a perf. d'isolante

connessione veloce

Femmina diritto

7/8" (5 poli)

Morsetti a perforazione

Sezione cavo: 0.75...1.5 mm<sup>2</sup>

Custodie plastica con buona resistenza contro agenti chimici e oli

La resistenza agli agenti aggressivi deve essere testata per la singola applicazione. Ulteriori dettagli su richiesta.

### Link al prodotto

#### Immagine

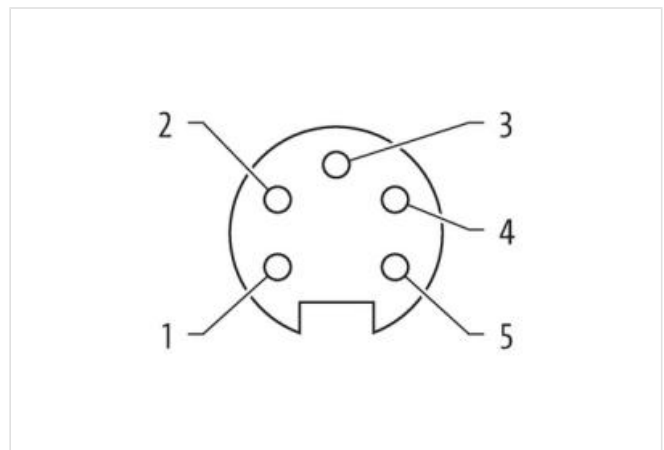
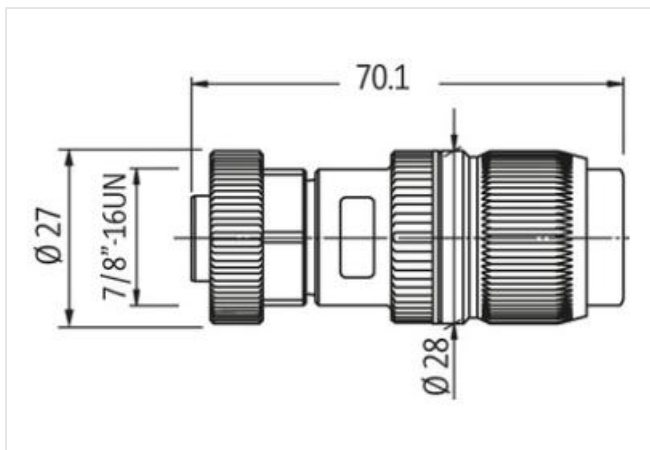
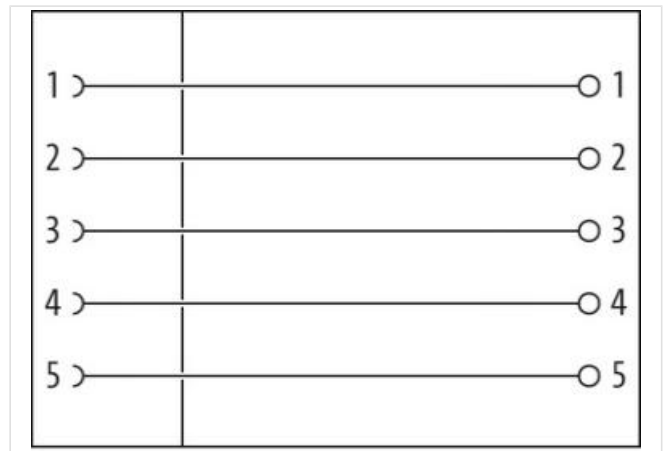


Immagine rappresentativa

Coppia di serraggio	1,5 Nm
Filettatura	7/8"

#### dati commerciali

ECLASS-6.0	27279218
ECLASS-6.1	27260702
ECLASS-7.0	27440102
ECLASS-8.0	27440102
ECLASS-9.0	27440116
ECLASS-10.1	27440102

ECLASS-11.1	27440102
ECLASS-12.0	27440116
ETIM-5.0	EC002635
GTIN	4048879134729
Lotto minimo ordinabile	1
Numero di tariffa doganale	85366990

**Dati elettrici | Alimentazione**

Corrente di esercizio per ciascun contatto max	10 A
Current phase - neutral	230 V
Current phase - phase	400 V

**Dati tecnici | Installazione**

Sezione di collegamento min	0,75 mm <sup>2</sup>
Sezione di collegamento max	1,5 mm <sup>2</sup>
Diametro del filo singolo min	0,15 mm

**Installazione | Collegamento**

Wire insulation diameter max.	2,8 mm
-------------------------------	--------

**Installazione | Configurazione dei pin**

Codifica	A
N. di poli	5

**Protezione dei dispositivi | Elettrica**

Grado di protezione (EN CEI 60529)	IP65, IP67
Condizione aggiuntiva grado di protezione	inserito, Avvitato
Grado di inquinamento	3
Picco di tensione nominale	4 kV
Gruppo di materiale isolante (IEC 60664-1)	I

**Dati meccanici | Dati del materiale**

Materiale dispositivo bloccaggio	Ottone
----------------------------------	--------

**Dati meccanici | Dati di montaggio**

Tipo di fissaggio	inserito, Avvitato, Protezione antivibrazione
Campo di serraggio min	6,8 mm
Campo di serraggio max	9,5 mm

**Caratteristiche ambientali | Climatiche**

Temperatura di esercizio min	-40 °C
Temperatura di esercizio max	85 °C