

**7/8" fem. 0° a cablare morsetti a vite**

5 poli, 6-8mm

Femmina diritto

7/8" (5 poli)

Morsetti a vite

Custodie plastica con buona resistenza contro agenti chimici e oli

La resistenza agli agenti aggressivi deve essere testata per la singola applicazione. Ulteriori dettagli su richiesta.

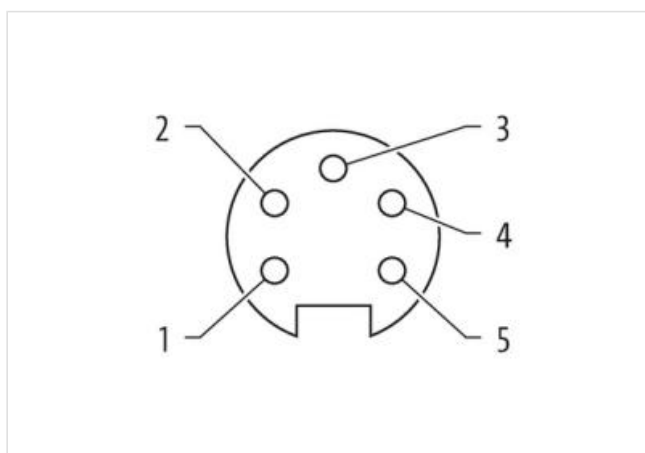
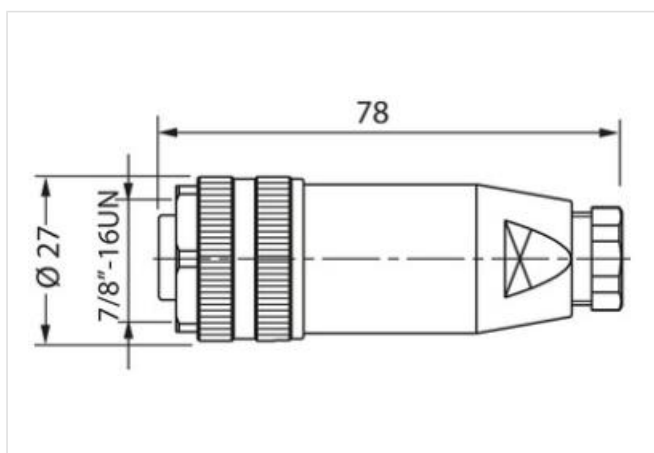
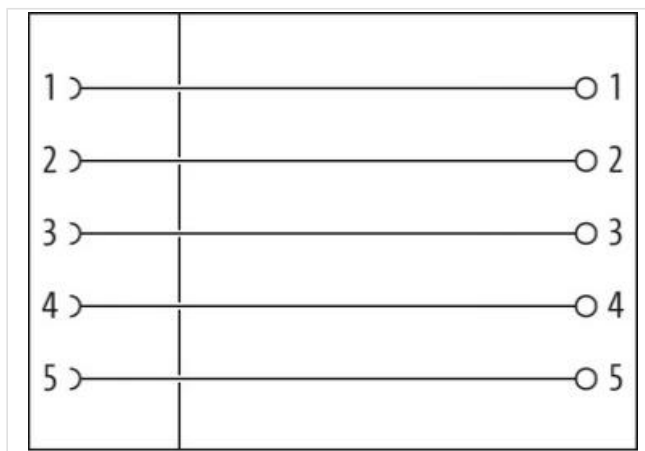
**[Link al prodotto](#)****Immagine**

Immagine rappresentativa



Coppia di serraggio 1,5 Nm

Filettatura 7/8"

**dati commerciali**

ECLASS-6.0 27279218

ECLASS-6.1 27260702

ECLASS-7.0	27440102
ECLASS-8.0	27440102
ECLASS-9.0	27440116
ECLASS-10.1	27440102
ECLASS-11.1	27440102
ECLASS-12.0	27440116
ETIM-5.0	EC002635
GTIN	4048879134736
Lotto minimo ordinabile	1
Numero di tariffa doganale	85366990

**Dati elettrici | Alimentazione**

Tensione di esercizio CA max	250 V
Tensione di esercizio CC max	250 V
Corrente di esercizio per ciascun contatto max	9 A

**Dati tecnici | Installazione**

Sezione di collegamento max	1,5 mm <sup>2</sup>
-----------------------------	---------------------

**Protezione dei dispositivi | Elettrica**

Grado di protezione (EN CEI 60529)	IP67
Condizione aggiuntiva grado di protezione	inserito, Avvitato

**Dati meccanici | Dati del materiale**

Rivestimento blocco	Nickeled
Materiale dispositivo bloccaggio	Pressofusione di zinco

**Dati meccanici | Dati di montaggio**

Tipo di fissaggio	inserito, Avvitato, Protezione antivibrazione
Campo di serraggio min	6 mm
Campo di serraggio max	8 mm

**Caratteristiche ambientali | Climatiche**

Temperatura di esercizio min	-25 °C
Temperatura di esercizio max	85 °C