

**7/8" fem. 0° a cablare morsetti a vite**

sostituisce cod. 27660

Femmina dritto

7/8" (4 poli)

Morsetti a vite

Custodie plastica con buona resistenza contro agenti chimici e oli

La resistenza agli agenti aggressivi deve essere testata per la singola applicazione. Ulteriori dettagli su richiesta.

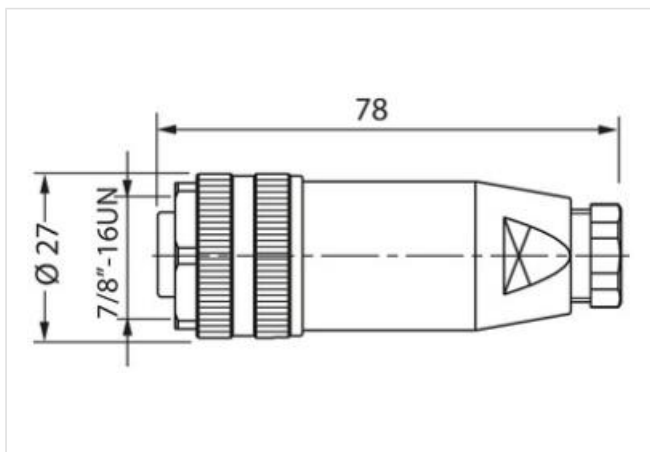
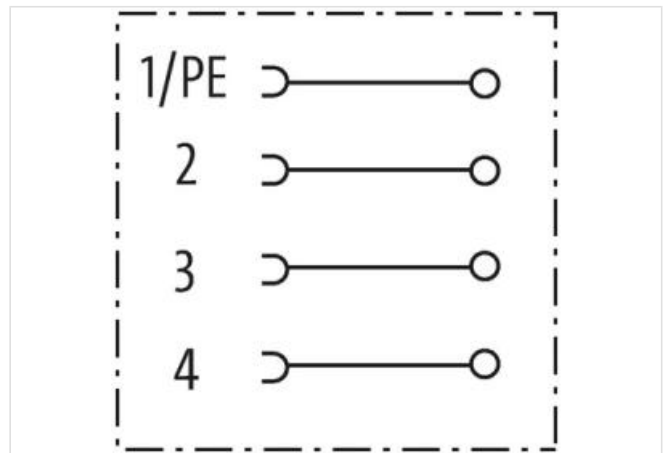
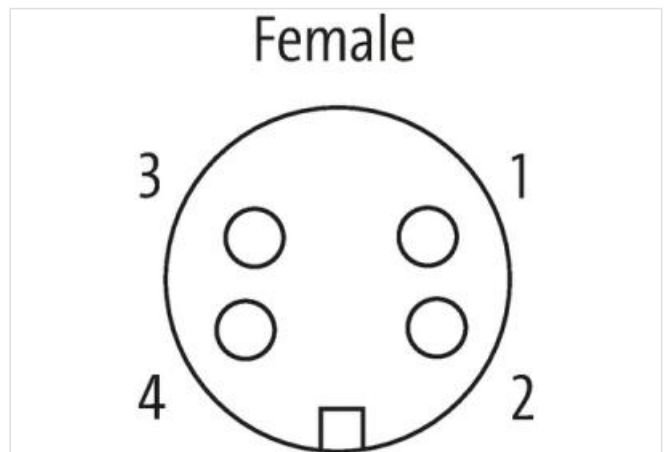
**[Link al prodotto](#)****Immagine**

Immagine rappresentativa



Family construction form	7/8"
Materiale morsetti	Ottone, Bronze
N. di poli	4

**dati commerciali**

ECLASS-6.0	27279218
------------	----------

ECLASS-6.1	27260702
ECLASS-7.0	27440102
ECLASS-8.0	27440102
ECLASS-9.0	27440116
ECLASS-10.1	27440102
ECLASS-11.1	27440102
ECLASS-12.0	27440116
ETIM-5.0	EC002635
GTIN	4048879134743
Lotto minimo ordinabile	1
Numero di tariffa doganale	85366990

**Dati elettrici | Alimentazione**

Tensione di esercizio CA max	300 V
Tensione di esercizio CC max	300 V
Corrente di esercizio max	9 A

**Dati tecnici | Installazione**

Sezione di collegamento max	1,5 mm <sup>2</sup>
Numero AWG max	16

**Installazione | Collegamento**

Connessione	Morsetti a vite SK
Family construction form	7/8"
Cicli di collegamento min	100

**Dati tecnici | Protezione dei dispositivi**

Schermato	no
-----------	----

**Protezione dei dispositivi | Elettrica**

Grado di protezione (EN CEI 60529)	IP67
Condizione aggiuntiva grado di protezione	inserito, Avvitato
Grado di inquinamento	3
Picco di tensione nominale	4 kV
Resistenza di isolamento min	10000 MΩ
Categoria di sovratensione (EN 60664-1)	III
Categoria di sovratensione (EN 60950-1)	III

**Dati meccanici | Dati del materiale**

Rivestimento contatto	dorato
Materiale custodia	PA, PUR

**Dati meccanici | Dati di montaggio**

Campo di serraggio min	6 mm
Campo di serraggio max	8 mm

**Caratteristiche ambientali | Climatiche**

Temperatura di esercizio min	-25 °C
Temperatura di esercizio max	85 °C