

MOSA 7/8" mas. 0° 5 poli a perf. d'isolante

0,75-1,50 mm

Maschio diritto

7/8" (5 poli)

Morsetti a perforazione

Sezione cavo: 0.75...1.5 mm²

Custodie plastica con buona resistenza contro agenti chimici e oli

La resistenza agli agenti aggressivi deve essere testata per la singola applicazione. Ulteriori dettagli su richiesta.

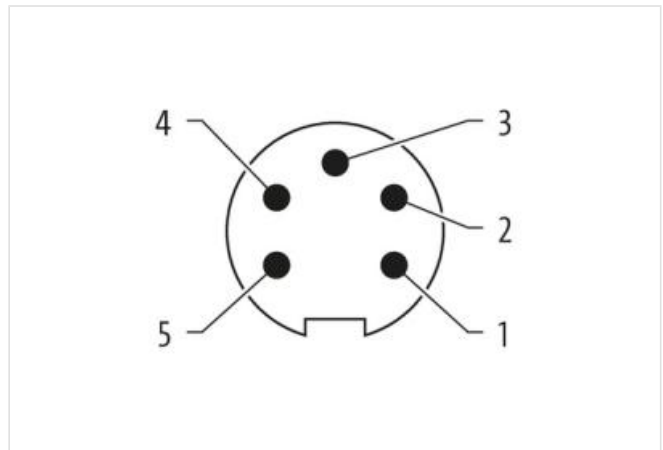
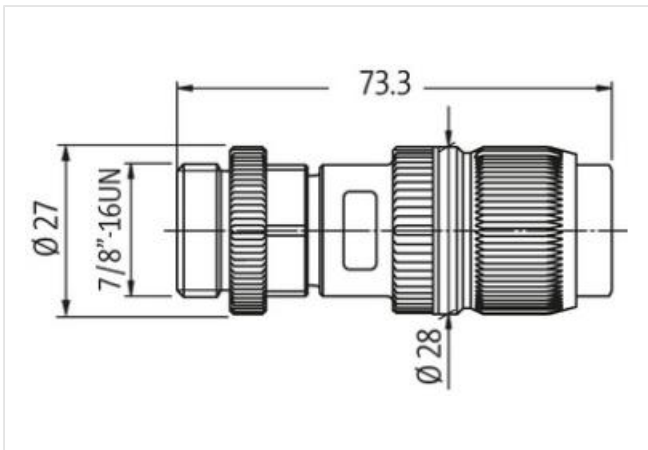
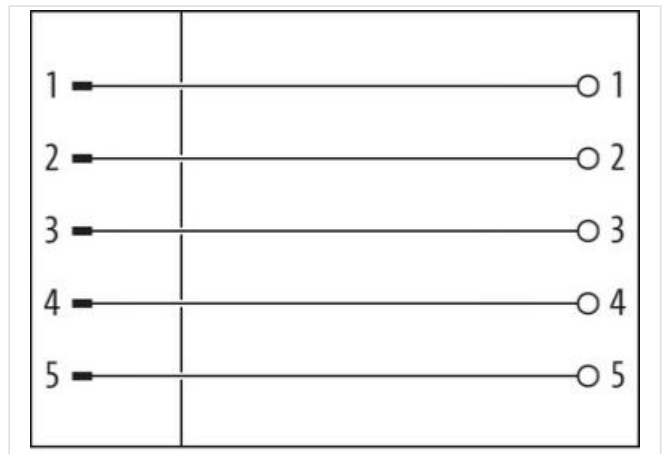
[Link al prodotto](#)**Immagine**

Immagine rappresentativa

Coppia di serraggio	1,5 Nm
Filettatura	7/8"

dati commerciali

ECLASS-6.0	27279218
ECLASS-6.1	27260702
ECLASS-7.0	27440102
ECLASS-8.0	27440102
ECLASS-9.0	27440116
ECLASS-10.1	27440102

ECLASS-11.1	27440102
ECLASS-12.0	27440116
ETIM-5.0	EC002635
GTIN	4048879134774
Lotto minimo ordinabile	1
Numero di tariffa doganale	85366990

Dati elettrici | Alimentazione

Corrente di esercizio per ciascun contatto max	10 A
Current phase - neutral	230 V
Current phase - phase	400 V

Dati tecnici | Installazione

Sezione di collegamento min	0,75 mm ²
Sezione di collegamento max	1,5 mm ²
Diametro del filo singolo min	0,15 mm

Installazione | Collegamento

Wire insulation diameter max.	2,8 mm
-------------------------------	--------

Installazione | Configurazione dei pin

Codifica	A
N. di poli	5

Protezione dei dispositivi | Elettrica

Grado di protezione (EN CEI 60529)	IP65, IP67
Condizione aggiuntiva grado di protezione	inserito, Avvitato
Grado di inquinamento	3
Picco di tensione nominale	4 kV
Gruppo di materiale isolante (IEC 60664-1)	I

Dati meccanici | Dati del materiale

Materiale dispositivo bloccaggio	Ottone
----------------------------------	--------

Dati meccanici | Dati di montaggio

Tipo di fissaggio	inserito, Avvitato, Protezione antivibrazione
Campo di serraggio min	6,8 mm
Campo di serraggio max	9,5 mm

Caratteristiche ambientali | Climatiche

Temperatura di esercizio min	-40 °C
Temperatura di esercizio max	85 °C