

7/8" mas. 0° a cablare

Maschio diritto

7/8" (3 poli)

Morsetti a vite

Custodie plastica con buona resistenza contro agenti chimici e oli

La resistenza agli agenti aggressivi deve essere testata per la singola applicazione. Ulteriori dettagli su richiesta.

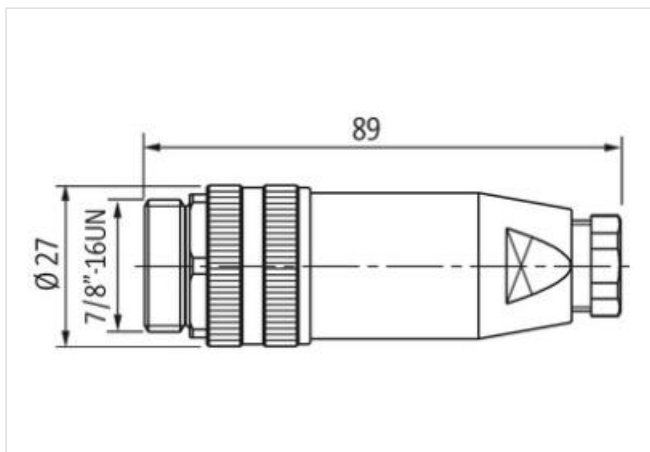
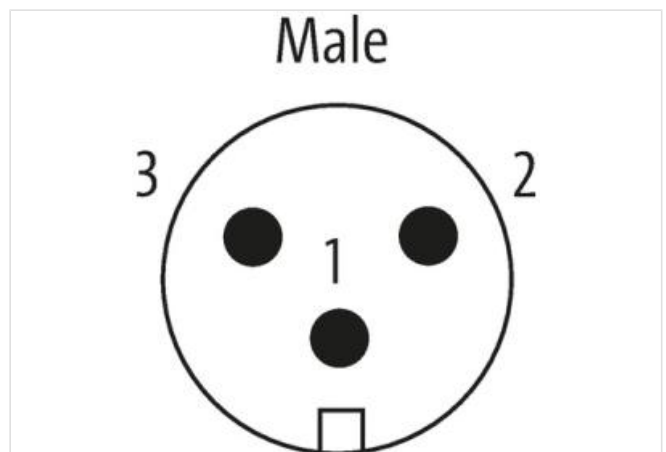
[Link al prodotto](#)**Immagine**

Immagine rappresentativa



Coppia di serraggio	1,5 Nm
Filettatura	7/8"

dati commerciali

ECLASS-6.0	27279218
ECLASS-6.1	27260702
ECLASS-7.0	27440102
ECLASS-8.0	27440102

ECLASS-9.0	27440116
ECLASS-10.1	27440102
ECLASS-11.1	27440102
ECLASS-12.0	27440116
ETIM-5.0	EC002635
GTIN	4048879631433
Lotto minimo ordinabile	1
Numero di tariffa doganale	85366990

Dati elettrici | Alimentazione

Tensione di esercizio CA max	300 V
Tensione di esercizio CC max	300 V
Corrente di esercizio per ciascun contatto max	12 A

Dati tecnici | Installazione

Sezione di collegamento max	1,5 mm ²
-----------------------------	---------------------

Protezione dei dispositivi | Elettrica

Grado di protezione (EN CEI 60529)	IP67
Condizione aggiuntiva grado di protezione	inserito, Avvitato

Dati meccanici | Dati di montaggio

Tipo di fissaggio	inserito, Avvitato, Protezione antivibrazione
Campo di serraggio min	6 mm
Campo di serraggio max	8 mm

Caratteristiche ambientali | Climatiche

Temperatura di esercizio min	-25 °C
Temperatura di esercizio max	85 °C