

7/8" mas. 0° a cablare morsetti a vite

sostituisce cod. 27662

Maschio diritto

7/8" (4 poli)

Morsetti a vite

Custodie plastica con buona resistenza contro agenti chimici e oli

La resistenza agli agenti aggressivi deve essere testata per la singola applicazione. Ulteriori dettagli su richiesta.

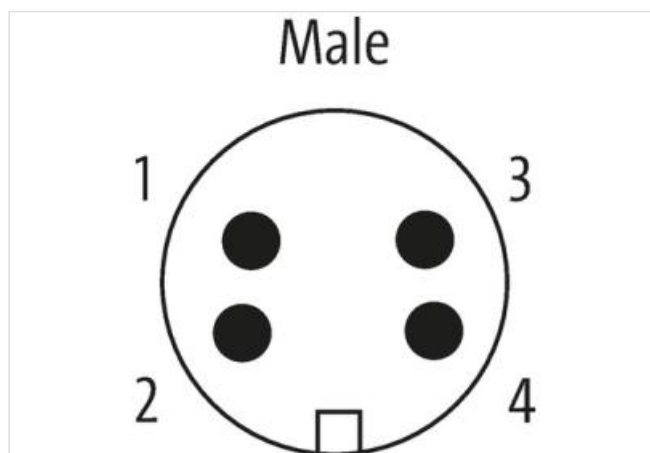
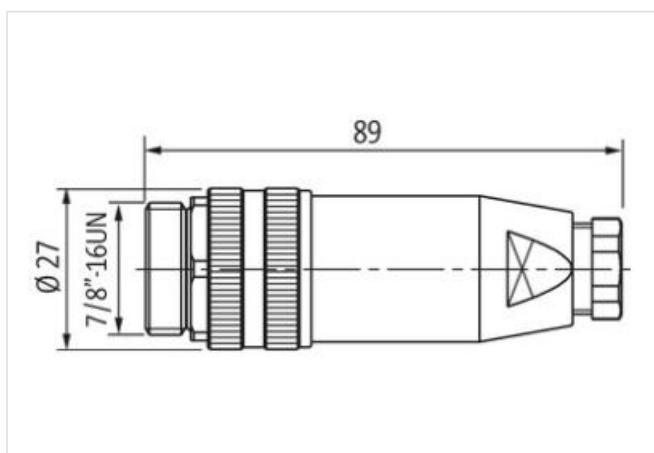
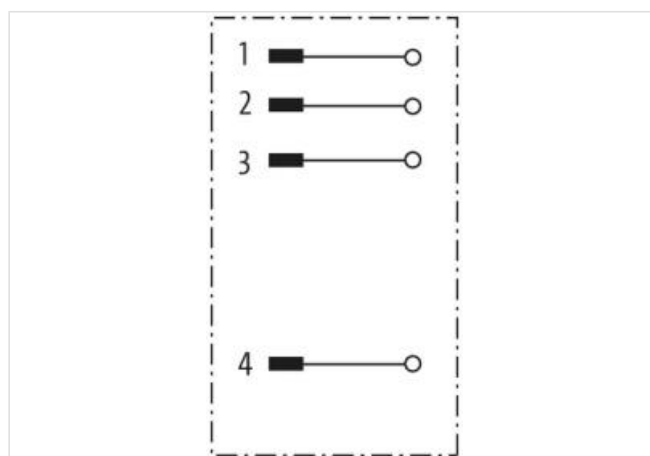
[Link al prodotto](#)**Immagine**

Immagine rappresentativa



Family construction form	7/8"
Materiale morsetti	Ottone, Bronze
N. di poli	4

dati commerciali

ECLASS-6.0	27279218
------------	----------

ECLASS-6.1	27260702
ECLASS-7.0	27440102
ECLASS-8.0	27440102
ECLASS-9.0	27440116
ECLASS-10.1	27440102
ECLASS-11.1	27440102
ECLASS-12.0	27440116
ETIM-5.0	EC002635
GTIN	4048879134798
Lotto minimo ordinabile	1
Numero di tariffa doganale	85366990

Dati elettrici | Alimentazione

Tensione di esercizio CA max	300 V
Tensione di esercizio CC max	300 V
Corrente di esercizio per ciascun contatto max	9 A

Dati tecnici | Installazione

Sezione di collegamento max	1,5 mm ²
Numero AWG max	16

Installazione | Collegamento

Connessione	Morsetti a vite SK
Family construction form	7/8"
Cicli di collegamento min	50

Dati tecnici | Protezione dei dispositivi

Schermato	no
-----------	----

Protezione dei dispositivi | Elettrica

Grado di protezione (EN CEI 60529)	IP67
Condizione aggiuntiva grado di protezione	inserito, Avvitato
Grado di inquinamento	3
Picco di tensione nominale	4 kV
Resistenza di isolamento min	10000 MΩ
Categoria di sovratensione (EN 60664-1)	III
Categoria di sovratensione (EN 60950-1)	III

Dati meccanici | Dati del materiale

Rivestimento contatto	dorato
Rivestimento blocco	nickel plated
Materiale custodia	PBT
Materiale dispositivo bloccaggio	Pressofusione di zinco

Dati meccanici | Dati di montaggio

Campo di serraggio min	6 mm
Campo di serraggio max	8 mm

Caratteristiche ambientali | Climatiche

Temperatura di esercizio min	-25 °C
Temperatura di esercizio max	85 °C