

**7/8" fem. 90° con cavo**

PUR-JBZ 5x1,0 grigio 5m

Femmina 90°

7/8" (5 poli)

Cavo di potenza  
con portatarghetta

Altre lunghezze secondo disponibilità.

Custodie plastica con buona resistenza contro agenti chimici e oli

La resistenza agli agenti aggressivi deve essere testata per la singola applicazione. Ulteriori dettagli su richiesta.

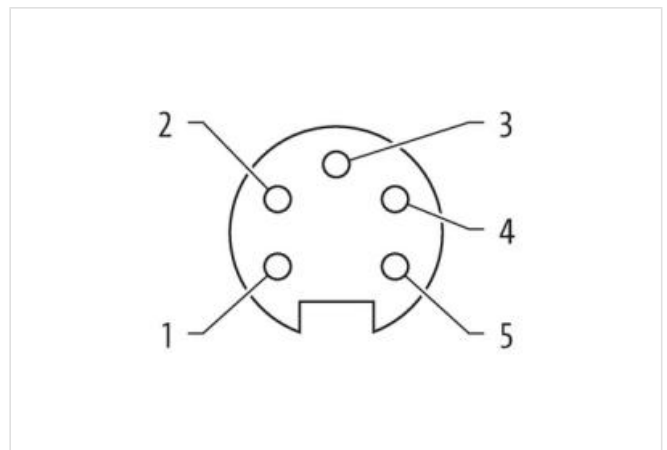
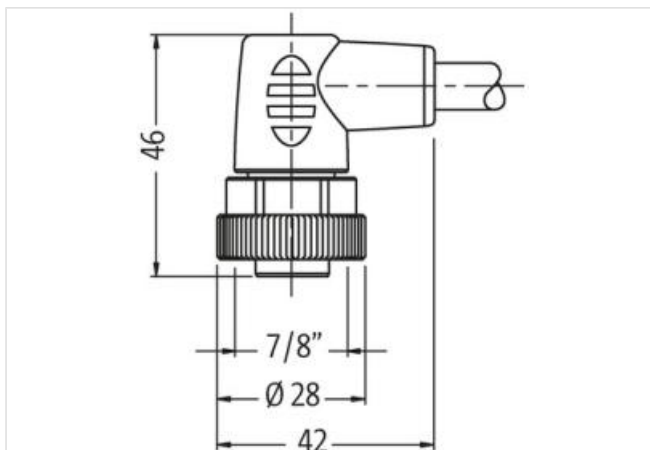
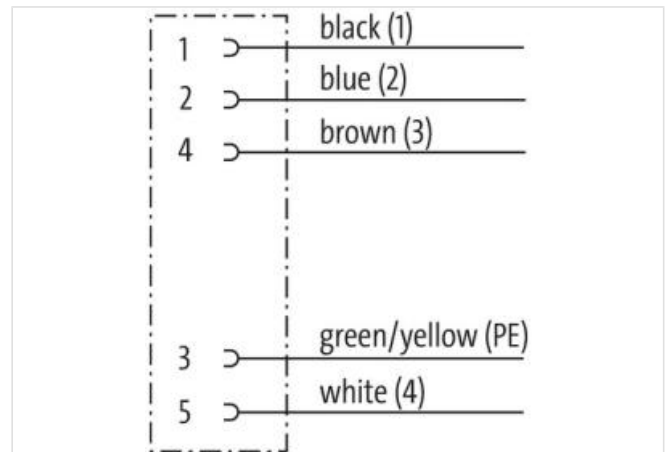
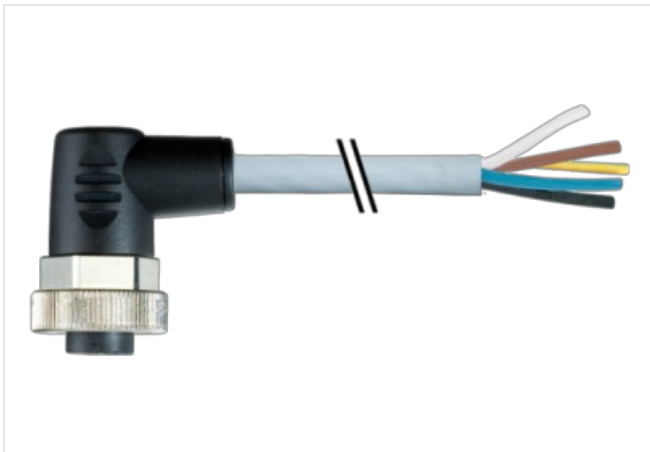
[Link al prodotto](#)**Immagine**

Immagine rappresentativa



Lunghezza 5 m

Coppia di serraggio 1,5 Nm

Filettatura 7/8"

| dati commerciali                               |   |
|--|---|
| ECLASS-6.0                                     | 27279218  |
| ECLASS-6.1                                     | 27279218  |
| ECLASS-7.0                                     | 27279218  |
| ECLASS-8.0                                     | 27279218  |
| ECLASS-9.0                                     | 27060327  |
| ECLASS-10.1                                    | 27060311  |
| ECLASS-11.1                                    | 27060311  |
| ECLASS-12.0                                    | 27060327  |
| ETIM-5.0                                       | EC001855  |
| GTIN   | 4048879134828   |
| Lotto minimo ordinabile                        | 1   |
| Numero di tariffa doganale                     | 85444290  |
| Dati elettrici   Alimentazione                 |   |
| Corrente di esercizio per ciascun contatto max | 12 A  |
| Current phase - neutral                        | 230 V   |
| Current phase - phase                          | 400 V   |
| Protezione dei dispositivi   Elettrica         |   |
| Grado di protezione (EN CEI 60529)             | IP67  |
| Condizione aggiuntiva grado di protezione      | inserito, Avvitato  |
| Dati meccanici   Dati di montaggio             |   |
| Tipo di fissaggio                              | inserito, Avvitato, Protezione antivibrazione   |
| Caratteristiche ambientali   Climatiche        |   |
| Temperatura di esercizio min                   | -25 °C  |
| Temperatura di esercizio max                   | 85 °C   |
| Additional condition temperature range         | depending on cable quality  |
| Installation   Cable                           |   |
| Identificazione cavo                           | 965   |
| Printing color of wire insulation              | Nero (isolamento bianco), Bianco (isolamento nero), nero (marrone di isolamento), nero (isolamento blu) |
| Colore   | grigio  |
| Amount stranding                               | 1   |
| Stranding                                      | 5 wires attorno Filler twisted  |
| Filler   | si  |
| wire arrangement                               | bianco 4, 3, Verde-giallo, blu 2, nero 1  |
| Cable weight                                   | 86,9 g/m  |
| Materiale rivestimento                         | PUR   |
| Durezza rivestimento                           | 90 ± 5 Shore A  |
| Assenza di ingredienti (guaina)                | Privo di piombo, Privo di cadmio, Privo di CFC, Privo di silicone                                       |
| Outer-diameter (jacket)                        | 7,2 mm  |
| Tolerance outer diameter (sheath)              | ± 5 %   |
| Materiale guaina interna                       | PVC   |
| Colore (guaina interna)                        | grigio  |
| Material wire insulation                       | PP  |
| Amount wires                                   | 5   |
| Outer diameter insulation                      | 2 mm  |
| Outer diameter tolerance core insulation       | ± 5 %   |
| Shore hardness wire insulation                 | 60 ± 5 Shore D  |
| Ingredient freeness wire insulation            | Privo di piombo, Privo di CFC, privo di alogeni   |
| Printing color of wire insulation              | Nero (isolamento bianco), Bianco (isolamento nero), nero (marrone di isolamento), nero (isolamento blu) |
| Amount strands (wire)                          | 28  |

|   |  |
|---|--|
| Diameter of single wires                                | 0,205 mm   |
| Conductor crosssection (wire)                           | 1 mm <sup>2</sup>  |
| Material conductor wire                                 | Cavetto in rame, nudo  |
| Conductor type (wire)                                   | Classe di cavetti 5  |
| Capacità di corrente (standard)                         | a norme DIN VDE 0298-4   |
| Capacità di corrente min filo                           | 11,3 A   |
| Electrical resistance line constant wire                | 19,5 Ω/km @ 20 °C  |
| Nominal voltage power AC max.                           | 600 V  |
| Power frequency withstand voltage power (wire - jacket) | 3 kV @ 60 s  |
| AC withstand voltage power (wire - wire)                | 3 kV @ 60 s  |
| Temperatura di esercizio min (fissa)                    | -30 °C   |
| Temperatura di esercizio max (fissa)                    | 70 °C  |
| Temperatura di esercizio min (variabile)                | -5 °C  |
| Temperatura di esercizio max (variabile)                | 70 °C  |
| Resistenza al fuoco                                     | IEC 60332-2-2   UL 1581 § 1100 FT2   UL 1581 § 1090                    |
| chemical resistance                                     | Buona, da controllare in funzione dell'applicazione                    |
| Resistenza alla benzina                                 | Buona, da controllare in funzione dell'applicazione                    |
| Oil resistance  | Buona, da controllare in funzione dell'applicazione   DIN EN 60811-404 |
| raggio di curvatura (fisso)                             | 7,5 x Outer diameter   |
| Raggio di curvatura (mobile)                            | 10 x Outer diameter  |