

**7/8" fem. 90° con cavo**

PUR-JBZ 5x1,5 grigio, UL/CSA, c. portacavo 25m

Femmina 90°

7/8" (5 poli)

Cavo di potenza  
con portatarghetta

Altre lunghezze secondo disponibilità.

Custodie plastica con buona resistenza contro agenti chimici e oli

La resistenza agli agenti aggressivi deve essere testata per la singola applicazione. Ulteriori dettagli su richiesta.

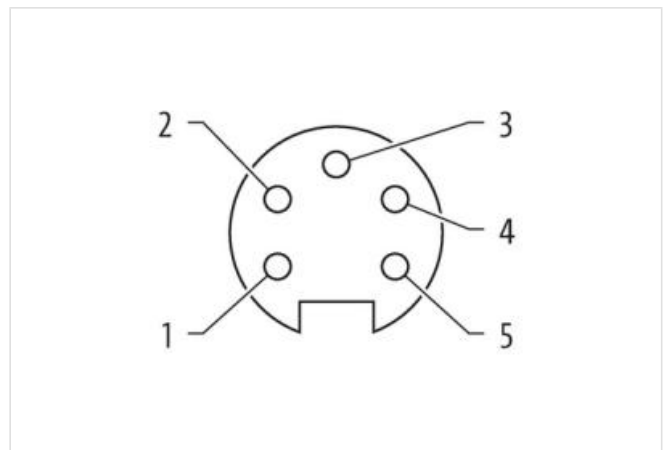
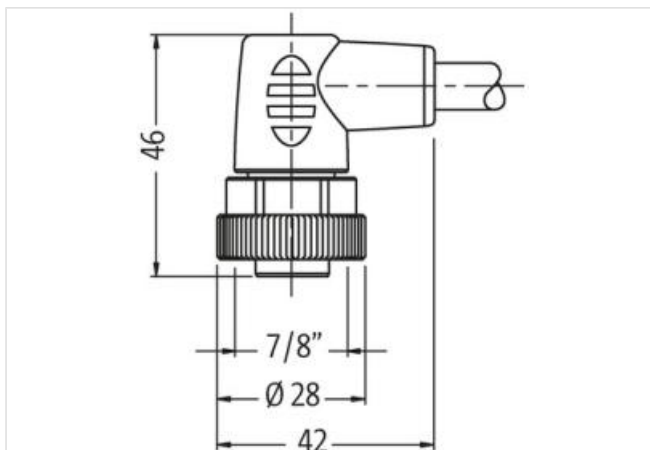
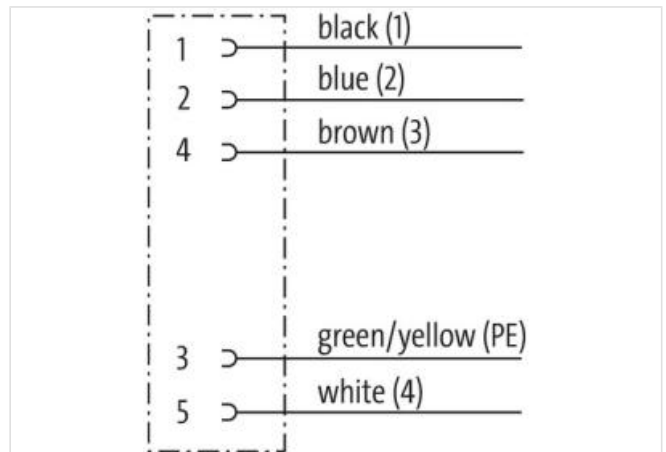
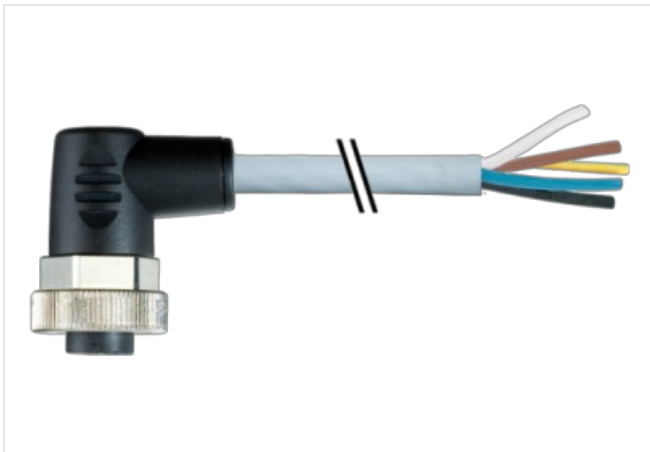
[Link al prodotto](#)**Immagine**

Immagine rappresentativa



Lunghezza 25 m

Coppia di serraggio 1,5 Nm

Filettatura 7/8"

| dati commerciali                               |  |
|--|--|
| ECLASS-6.0                                     | 27279218   |
| ECLASS-6.1                                     | 27279218   |
| ECLASS-7.0                                     | 27279218   |
| ECLASS-8.0                                     | 27279218   |
| ECLASS-9.0                                     | 27060327   |
| ECLASS-10.1                                    | 27060311   |
| ECLASS-11.1                                    | 27060311   |
| ECLASS-12.0                                    | 27060327   |
| ETIM-5.0                                       | EC001855   |
| GTIN   | 4048879134866  |
| Lotto minimo ordinabile                        | 1  |
| Numero di tariffa doganale                     | 85444290   |
| Dati elettrici   Alimentazione                 |  |
| Corrente di esercizio per ciascun contatto max | 12 A   |
| Current phase - neutral                        | 230 V  |
| Current phase - phase                          | 400 V  |
| Protezione dei dispositivi   Elettrica         |  |
| Grado di protezione (EN CEI 60529)             | IP67   |
| Condizione aggiuntiva grado di protezione      | inserito, Avvitato   |
| Dati meccanici   Dati di montaggio             |  |
| Tipo di fissaggio                              | inserito, Avvitato, Protezione antivibrazione  |
| Caratteristiche ambientali   Climatiche        |  |
| Temperatura di esercizio min                   | -25 °C   |
| Temperatura di esercizio max                   | 85 °C  |
| Additional condition temperature range         | depending on cable quality   |
| Installation   Cable                           |  |
| Identificazione cavo                           | 961  |
| Tipo di cavo                                   | 3  |
| Printing color of wire insulation              | Nero (isolamento bianco), Bianco (isolamento blu), Bianco (isolamento marrone), Bianco (isolamento nero) |
| Colore   | grigio   |
| Type of Certificate                            | cURus  |
| Amount stranding                               | 1  |
| Stranding                                      | 5 wires attorno Filler twisted   |
| Filler   | si   |
| wire arrangement                               | Verde-giallo, blu 2, nero 1, bianco 4, 3   |
| Cable weight                                   | 129,8 g/m  |
| Materiale rivestimento                         | PUR  |
| Durezza rivestimento                           | 90 ± 5 Shore A   |
| Assenza di ingredienti (guaina)                | Privo di piombo, Privo di cadmio, Privo di CFC, privo di alogeni, Privo di silicone                      |
| Outer-diameter (jacket)                        | 8 mm   |
| N. di cicli (catena portacavo)                 | 5 Mio. @ 25 °C   |
| Tolerance outer diameter (sheath)              | ± 5 %  |
| Material wire insulation                       | PP   |
| Amount wires                                   | 5  |
| Outer diameter insulation                      | 2,3 mm   |
| Outer diameter tolerance core insulation       | ± 5 %  |
| Shore hardness wire insulation                 | 60 ± 5 Shore D   |
| Ingredient freeness wire insulation            | Privo di piombo, Privo di cadmio, Privo di CFC, privo di alogeni, Privo di silicone                      |
| Printing color of wire insulation              | Nero (isolamento bianco), Bianco (isolamento blu), Bianco (isolamento marrone), Bianco (isolamento nero) |
| Amount strands (wire)                          | 84   |

|   |  |
|---|--|
| Diameter of single wires                                | 0,15 mm  |
| Conductor crosssection (wire)                           | 1,5 mm <sup>2</sup>  |
| Material conductor wire                                 | Cavetto in rame, nudo  |
| Conductor type (wire)                                   | Classe di cavetti 6  |
| Corsa (c. portacavo)                                    | 5 m @ 25 °C  |
| Capacità di corrente (standard)                         | a norme DIN VDE 0298-4   |
| Capacità di corrente min filo                           | 13,5 A   |
| Electrical resistance line constant wire                | 13,3 Ω/km @ 20 °C  |
| Nominal voltage power AC max.                           | 1000 V   |
| Power frequency withstand voltage power (wire - jacket) | 10 kV @ 60 s   |
| AC withstand voltage power (wire - wire)                | 10 kV @ 60 s   |
| Temperatura di esercizio min (fissa)                    | -50 °C   |
| Temperatura di esercizio max (fissa)                    | 80 °C / 90 °C @ 10000 h Funzionamento                                  |
| Temperatura di esercizio min (variabile)                | -25 °C   |
| Temperatura di esercizio max (variabile)                | 80 °C / 90 °C @ 10000 h Funzionamento                                  |
| Resistenza al fuoco                                     | UL 1581 § 1100 FT2   IEC 60332-2-2   UL 1581 § 1090                    |
| chemical resistance                                     | Buona, da controllare in funzione dell'applicazione                    |
| Resistenza alla benzina                                 | Buona, da controllare in funzione dell'applicazione                    |
| Oil resistance  | DIN EN 60811-404   Buona, da controllare in funzione dell'applicazione |
| raggio di curvatura (fisso)                             | 7,5 x Outer diameter   |
| Raggio di curvatura (mobile)                            | 10 x Outer diameter  |
| N. di cicli   | 2 Mio.   |
| Velocità di torsione                                    | 35 Cicli/min   |
| Sollecitazioni in torsione                              | ± 180 °/m  |