

7/8" fem. 90° con cavo

PUR-JBZ 5x1,5 grigio, UL/CSA, c. portacavo 3m

Femmina 90°

7/8" (5 poli)

Cavo di potenza

con portatarghetta

Altre lunghezze secondo disponibilità.

Custodie plastica con buona resistenza contro agenti chimici e oli

La resistenza agli agenti aggressivi deve essere testata per la singola applicazione. Ulteriori dettagli su richiesta.

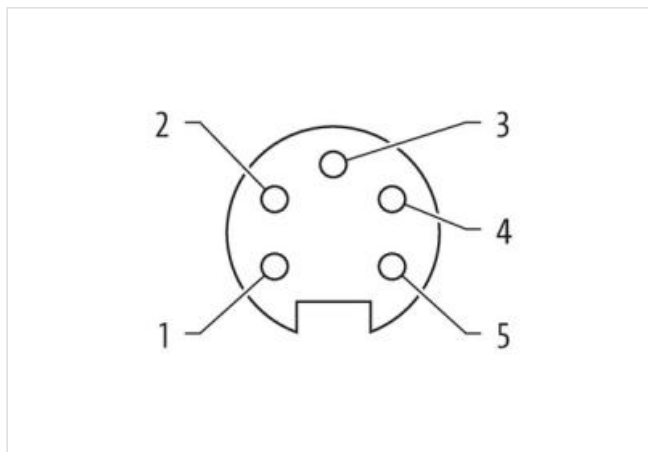
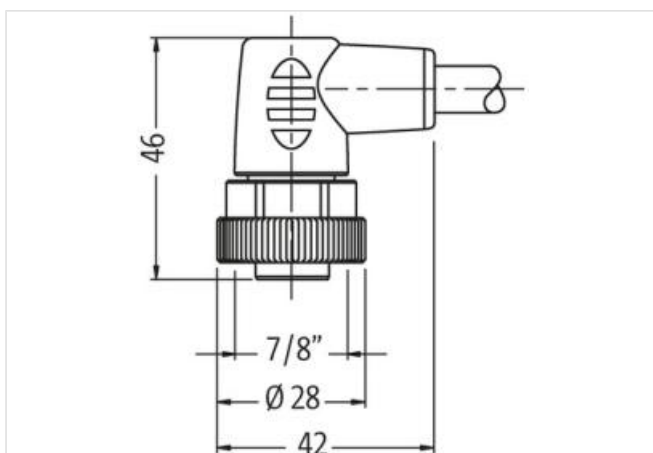
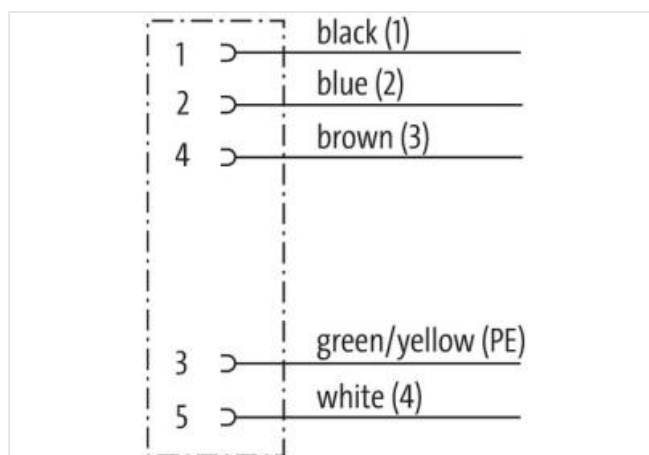
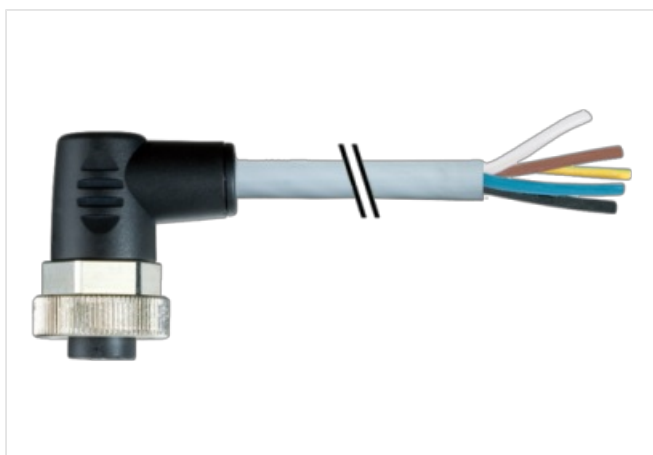
[Link al prodotto](#)**Immagine**

Immagine rappresentativa



Lunghezza 3 m

Coppia di serraggio 1,5 Nm

Filettatura 7/8"

| dati commerciali | |
|--|--|
| ECLASS-6.0 | 27279218 |
| ECLASS-6.1 | 27279218 |
| ECLASS-7.0 | 27279218 |
| ECLASS-8.0 | 27279218 |
| ECLASS-9.0 | 27060327 |
| ECLASS-10.1 | 27060311 |
| ECLASS-11.1 | 27060311 |
| ECLASS-12.0 | 27060327 |
| ETIM-5.0 | EC001855 |
| GTIN | 4048879134934 |
| Lotto minimo ordinabile | 1 |
| Numero di tariffa doganale | 85444290 |
| Dati elettrici Alimentazione | |
| Corrente di esercizio per ciascun contatto max | 12 A |
| Current phase - neutral | 230 V |
| Current phase - phase | 400 V |
| Protezione dei dispositivi Elettrica | |
| Grado di protezione (EN CEI 60529) | IP67 |
| Condizione aggiuntiva grado di protezione | inserito, Avvitato |
| Dati meccanici Dati di montaggio | |
| Tipo di fissaggio | inserito, Avvitato, Protezione antivibrazione |
| Caratteristiche ambientali Climatiche | |
| Temperatura di esercizio min | -25 °C |
| Temperatura di esercizio max | 85 °C |
| Additional condition temperature range | depending on cable quality |
| Installation Cable | |
| Identificazione cavo | 961 |
| Tipo di cavo | 3 |
| Printing color of wire insulation | Nero (isolamento bianco), Bianco (isolamento blu), Bianco (isolamento marrone), Bianco (isolamento nero) |
| Colore | grigio |
| Type of Certificate | cURus |
| Amount stranding | 1 |
| Stranding | 5 wires attorno Filler twisted |
| Filler | si |
| wire arrangement | Verde-giallo, blu 2, nero 1, bianco 4, 3 |
| Cable weight | 129,8 g/m |
| Materiale rivestimento | PUR |
| Durezza rivestimento | 90 ± 5 Shore A |
| Assenza di ingredienti (guaina) | Privo di piombo, Privo di cadmio, Privo di CFC, privo di alogeni, Privo di silicone |
| Outer-diameter (jacket) | 8 mm |
| N. di cicli (catena portacavo) | 5 Mio. @ 25 °C |
| Tolerance outer diameter (sheath) | ± 5 % |
| Material wire insulation | PP |
| Amount wires | 5 |
| Outer diameter insulation | 2,3 mm |
| Outer diameter tolerance core insulation | ± 5 % |
| Shore hardness wire insulation | 60 ± 5 Shore D |
| Ingredient freeness wire insulation | Privo di piombo, Privo di cadmio, Privo di CFC, privo di alogeni, Privo di silicone |
| Printing color of wire insulation | Nero (isolamento bianco), Bianco (isolamento blu), Bianco (isolamento marrone), Bianco (isolamento nero) |
| Amount strands (wire) | 84 |

Le informazioni contenute in questo datasheet sono state elaborate con la massima cura.

Murrelektronik non è responsabile delle variazioni apportate ai prodotti o alle informazioni in esso contenute. 2024-04-03

Murrelektronik S.r.l. | Via Trento 22 | 20871 Vimercate (MB) | Tel. +39 039 6872611 | Fax | shop@murrelektronik.it | shop.murrelektronik.it

| | |
|---|--|
| Diameter of single wires | 0,15 mm |
| Conductor crosssection (wire) | 1,5 mm ² |
| Material conductor wire | Cavetto in rame, nudo |
| Conductor type (wire) | Classe di cavetti 6 |
| Corsa (c. portacavo) | 5 m @ 25 °C |
| Capacità di corrente (standard) | a norme DIN VDE 0298-4 |
| Capacità di corrente min filo | 13,5 A |
| Electrical resistance line constant wire | 13,3 Ω/km @ 20 °C |
| Nominal voltage power AC max. | 1000 V |
| Power frequency withstand voltage power (wire - jacket) | 10 kV @ 60 s |
| AC withstand voltage power (wire - wire) | 10 kV @ 60 s |
| Temperatura di esercizio min (fissa) | -50 °C |
| Temperatura di esercizio max (fissa) | 80 °C / 90 °C @ 10000 h Funzionamento |
| Temperatura di esercizio min (variabile) | -25 °C |
| Temperatura di esercizio max (variabile) | 80 °C / 90 °C @ 10000 h Funzionamento |
| Resistenza al fuoco | UL 1581 § 1100 FT2 IEC 60332-2-2 UL 1581 § 1090 |
| chemical resistance | Buona, da controllare in funzione dell'applicazione |
| Resistenza alla benzina | Buona, da controllare in funzione dell'applicazione |
| Oil resistance | DIN EN 60811-404 Buona, da controllare in funzione dell'applicazione |
| raggio di curvatura (fisso) | 7,5 x Outer diameter |
| Raggio di curvatura (mobile) | 10 x Outer diameter |
| N. di cicli | 2 Mio. |
| Velocità di torsione | 35 Cicli/min |
| Sollecitazioni in torsione | ± 180 °/m |