

## RJ45 Heavy Duty mas. 0° 8 poli Ethernet

Ethernet

Maschio diritto

RJ45, 8 poli

Collegabili a campo  
schermato

Grado di protezione IP20

La resistenza agli agenti aggressivi deve essere testata per la singola applicazione. Ulteriori dettagli su richiesta.

### [Link al prodotto](#)

#### Immagine

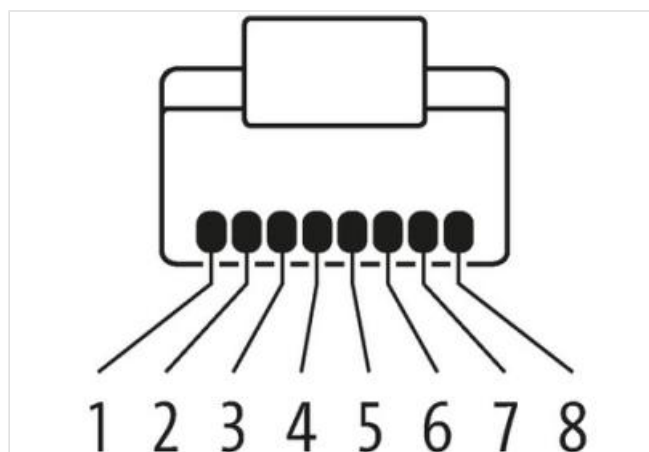
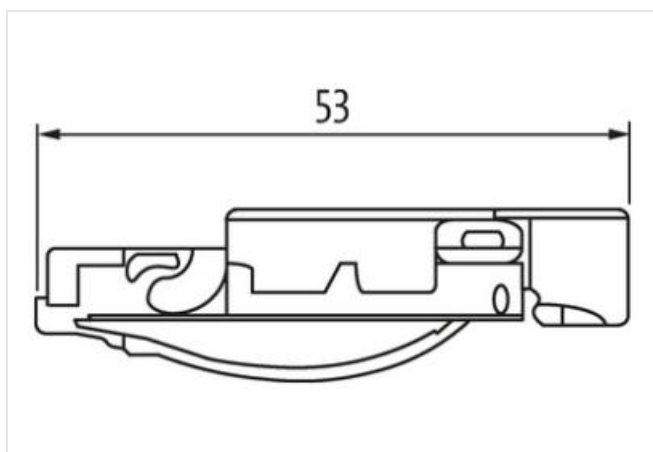
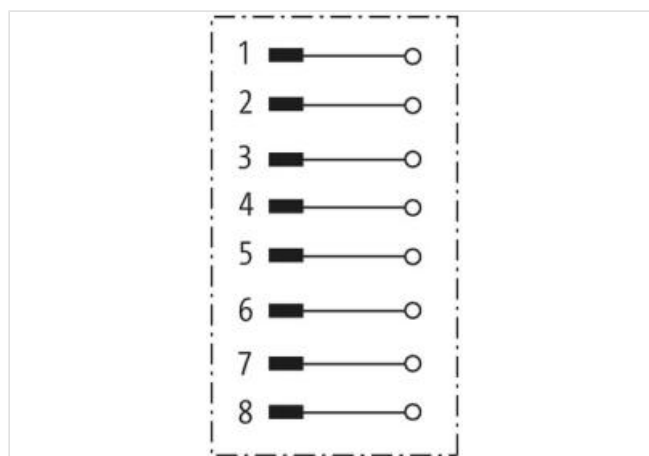
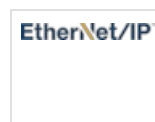


Immagine rappresentativa



Family construction form	RJ45
Materiale morsetti	Lega di rame
N. di poli	8

#### dati commerciali

ECLASS-6.0	27260705
------------	----------

ECLASS-6.1	27260703
ECLASS-7.0	2744010
ECLASS-8.0	2744010
ECLASS-9.0	27440114
ECLASS-10.1	2744010
ECLASS-11.1	2744010
ECLASS-12.0	27440114
ETIM-5.0	EC002635
GTIN	4048879671071
Lotto minimo ordinabile	1
Numero di tariffa doganale	85366990

**Dati elettrici | Alimentazione**

Tensione di esercizio CA	50 V
Tensione di esercizio CC	50 V
Corrente di esercizio max	1,75 A

**Dati tecnici | Comunicazione industriale**

Parametri di trasmissione	CAT5e (ANSI/TIA/EIA-568-B.2-2001), CAT5 Classe D a norma ISO/IEC 11801
Velocità di trasmissione max	1000 MBit/s

**Dati tecnici | Installazione**

Sezione di collegamento min	0,14 mm <sup>2</sup>
Sezione di collegamento max	0,25 mm <sup>2</sup>
Numero AWG min	26
Numero AWG max	24

**Installazione | Collegamento**

Connessione	Connettori IDC
Cicli di collegamento min	750

**Protezione dei dispositivi | Elettrica**

Grado di protezione (EN CEI 60529)	IP20
Categoria di sovratensione (EN 60950-1)	I

**Dati meccanici | Dati del materiale**

Rivestimento alloggiamento	nickel plated
Rivestimento contatto	dorato
Materiale custodia	Pressofusione di zinco
Materiale portacontatti	PC

**Dati meccanici | Dati di montaggio**

Campo di serraggio min	5 mm
Campo di serraggio max	9 mm

**Caratteristiche ambientali | Climatiche**

Temperatura di esercizio min	-40 °C
Temperatura di esercizio max	70 °C