

RJ45 Heavy Duty mas. 0° 8 poli Profinet

PROFINET

Ethernet

Maschio diritto

RJ45, 8 poli

schermato

Collegabili a campo

Grado di protezione IP20

La resistenza agli agenti aggressivi deve essere testata per la singola applicazione. Ulteriori dettagli su richiesta.

[Link al prodotto](#)

Immagine

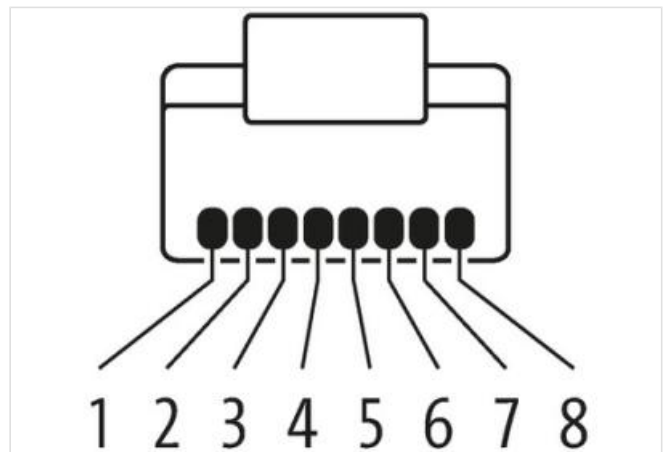
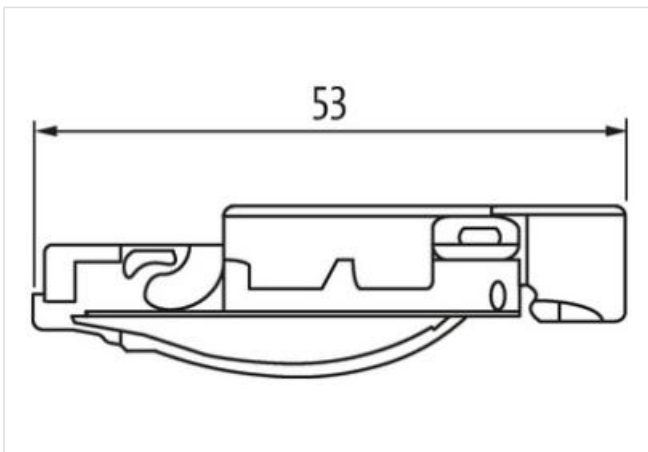
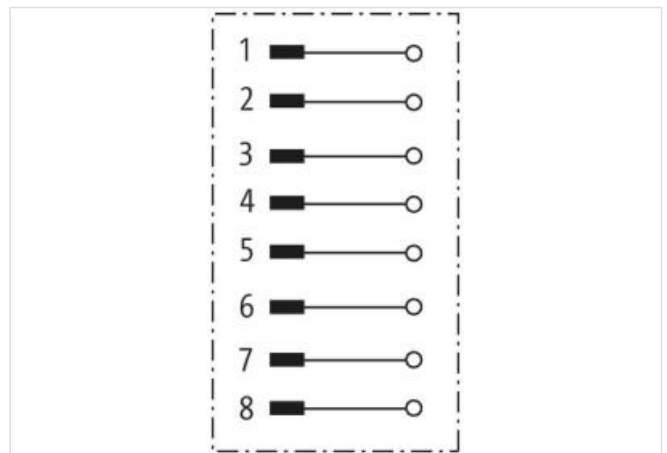


Immagine rappresentativa



Family construction form	RJ45
Materiale morsetti	Lega di rame
N. di poli	8

dati commerciali

ECLASS-6.0	27260705
ECLASS-6.1	27260703
ECLASS-7.0	2744010
ECLASS-8.0	2744010
ECLASS-9.0	27440114
ECLASS-10.1	2744010
ECLASS-11.1	2744010
ECLASS-12.0	27440114
ETIM-5.0	EC002635
GTIN	4048879671064
Lotto minimo ordinabile	1
Numero di tariffa doganale	85366990
Dati elettrici Alimentazione	
Tensione di esercizio CA	50 V
Tensione di esercizio CC	50 V
Corrente di esercizio max	1,75 A
Dati tecnici Comunicazione industriale	
Parametri di trasmissione	CAT5e (ANSI/TIA/EIA-568-B.2-2001), CAT5 Classe D a norma ISO/IEC 11801
Velocità di trasmissione max	1000 MBit/s
Dati tecnici Installazione	
Sezione di collegamento min	0,23 mm ²
Sezione di collegamento max	0,32 mm ²
Numero AWG min	23
Numero AWG max	22
Installazione Collegamento	
Connessione	Connettori IDC
Cicli di collegamento min	750
Protezione dei dispositivi Elettrica	
Grado di protezione (EN CEI 60529)	IP20
Categoria di sovratensione (EN 60950-1)	I
Dati meccanici Dati del materiale	
Rivestimento alloggiamento	nickel plated
Rivestimento contatto	dorato
Materiale custodia	Pressofusione di zinco
Materiale portacontatti	PC
Dati meccanici Dati di montaggio	
Campo di serraggio min	5 mm
Campo di serraggio max	9 mm
Caratteristiche ambientali Climatiche	
Temperatura di esercizio min	-40 °C
Temperatura di esercizio max	70 °C