

## PushPull RJ45 mas. 0° Profinet

### PROFINET

Maschio diritto

RJ45PP, 4 poli

Morsetti a perforazione

Sezione cavo: 0.14...0.34 mm<sup>2</sup>

Push Pull

Custodie plastica con buona resistenza contro agenti chimici e oli

La resistenza agli agenti aggressivi deve essere testata per la singola applicazione. Ulteriori dettagli su richiesta.

### [Link al prodotto](#)

#### Immagine

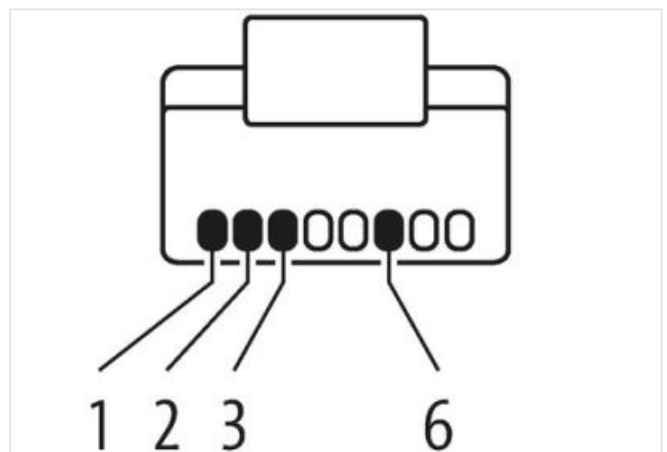
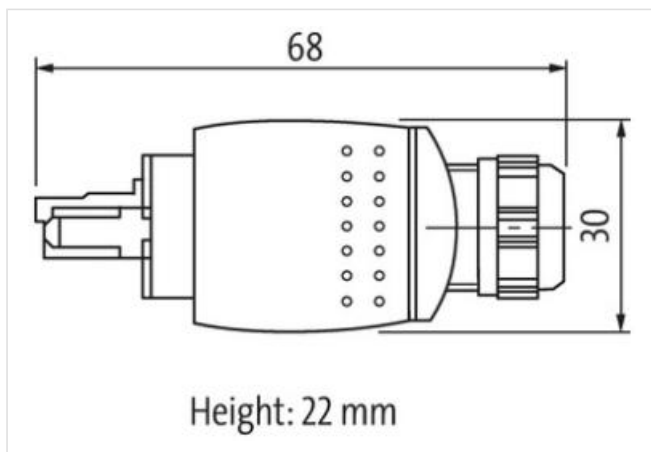
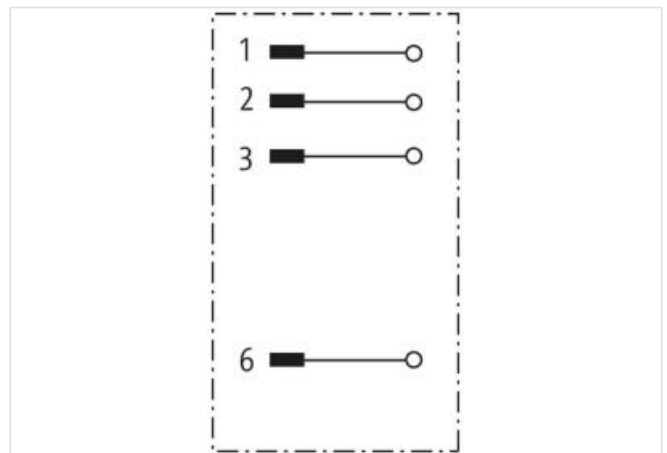
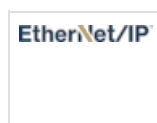


Immagine rappresentativa



#### dati commerciali

ECLASS-6.0	27279221
ECLASS-6.1	27260703
ECLASS-7.0	2744010
ECLASS-8.0	2744010

ECLASS-9.0	27440114
ECLASS-10.1	2744010
ECLASS-11.1	2744010
ECLASS-12.0	27440114
ETIM-5.0	EC002635
GTIN	4048879363372
Lotto minimo ordinabile	1
Numero di tariffa doganale	85366990

**Dati elettrici | Alimentazione**

Tensione di esercizio CC max	60 V
Corrente di esercizio per ciascun contatto max	2 A

**Dati tecnici | Comunicazione industriale**

Parametri di trasmissione	CAT5, Class D (ISO/IEC 11801:2002), (EN 50173-1)
Velocità di trasmissione max	100 MBit/s

**Comunicazione industriale | Funzionalità Ethernet**

Duplex	Full duplex
--------	-------------

**Dati tecnici | Installazione**

Sezione di collegamento min	0,14 mm <sup>2</sup>
Sezione di collegamento max	0,34 mm <sup>2</sup>
Numero AWG min	26
Numero AWG max	22

**Protezione dei dispositivi | Elettrica**

Grado di protezione (EN CEI 60529)	IP65, IP67
Condizione aggiuntiva grado di protezione	inserito, Avvitato

**Dati meccanici | Dati di montaggio**

Campo di serraggio min	4 mm
Campo di serraggio max	11 mm

**Caratteristiche ambientali | Climatiche**

Temperatura di esercizio min	-40 °C
Temperatura di esercizio max	70 °C

Standard di prodotto	IEC 61076-3-117 V.14
----------------------	----------------------