

RJ45 Professional mas. 45° 8 poli schermato

Gigabit

Ethernet CAT6A

Connettore 45°

RJ45, 8 poli
schermato

Morsetti a perforazione

Grado di protezione IP20

Tecnica di connessione veloce

Custodie plastica con buona resistenza contro agenti chimici e oli

La resistenza agli agenti aggressivi deve essere testata per la singola applicazione. Ulteriori dettagli su richiesta.

[Link al prodotto](#)

Immagine

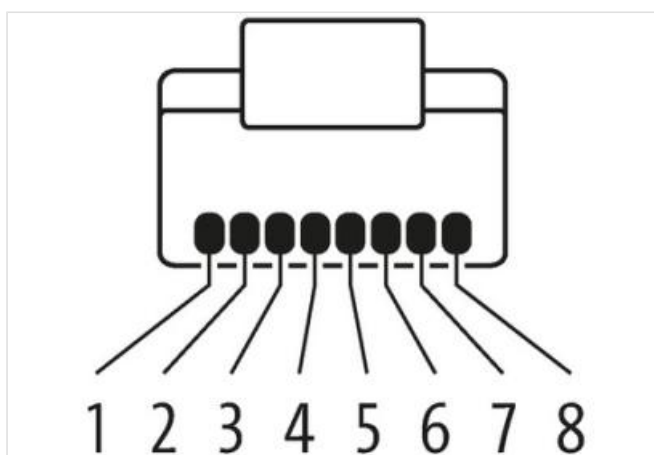
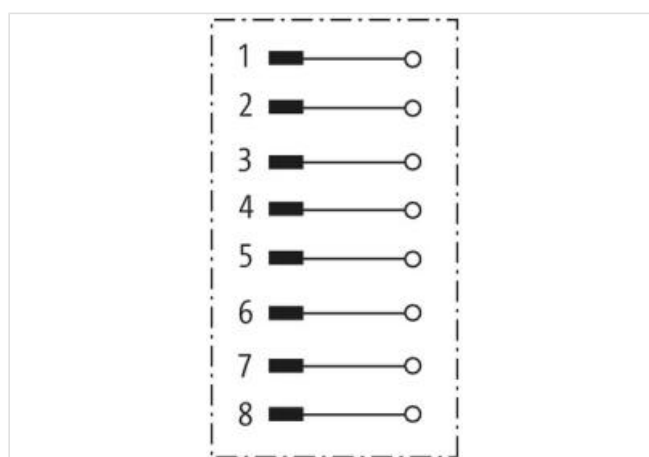
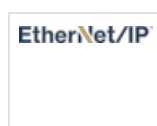
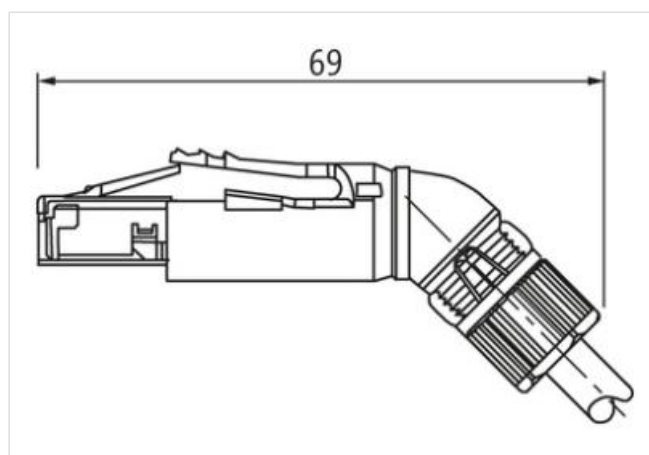


Immagine rappresentativa



dati commerciali

ECLASS-6.0

27279221

ECLASS-6.1	27260703
ECLASS-7.0	2744010
ECLASS-8.0	2744010
ECLASS-9.0	27440114
ECLASS-10.1	2744010
ECLASS-11.1	2744010
ECLASS-12.0	27440114
ETIM-5.0	EC002635
GTIN	4048879355551
Lotto minimo ordinabile	1
Numero di tariffa doganale	85366990

Dati elettrici | Alimentazione

Tensione di esercizio CC max	60 V
Corrente di esercizio per ciascun contatto max	1,76 A

Dati tecnici | Comunicazione industriale

Parametri di trasmissione	CAT6, Class EA (ISO/IEC 11801:2002), (EN 50173-1)
Velocità di trasmissione max	10000 MBit/s

Dati tecnici | Installazione

Sezione di collegamento min	0,14 mm ²
Sezione di collegamento max	0,34 mm ²
Numero AWG min	26
Numero AWG max	22

Installazione | Collegamento

Wire insulation diameter max.	1,6 mm
-------------------------------	--------

Protezione dei dispositivi | Elettrica

Grado di protezione (EN CEI 60529)	IP20
------------------------------------	------

Dati meccanici | Dati di montaggio

Campo di serraggio min	4,5 mm
Campo di serraggio max	8 mm

Caratteristiche ambientali | Climatiche

Temperatura di esercizio min	-40 °C
Temperatura di esercizio max	70 °C