

Junior Timer c. elv. 90° con cavo e LED

PUR 2x0,5 nero c. portacavo 10m

Femmina 90°
10...30 V AC/DC
LED

Custodie plastica con buona resistenza contro agenti chimici e oli

La resistenza agli agenti aggressivi deve essere testata per la singola applicazione. Ulteriori dettagli su richiesta.

Altre lunghezze secondo disponibilità.

Link al prodotto

Immagine

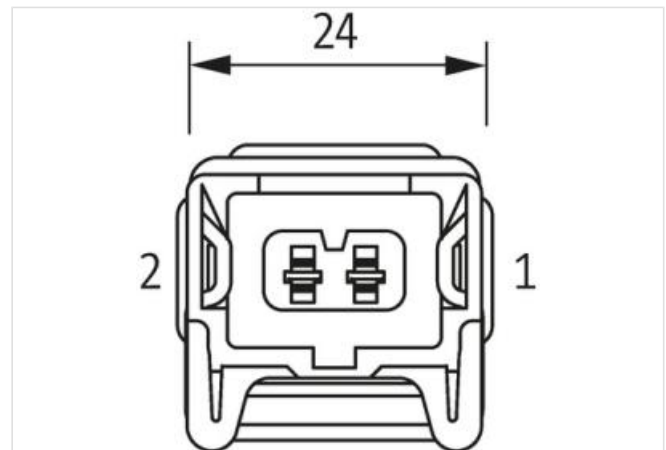
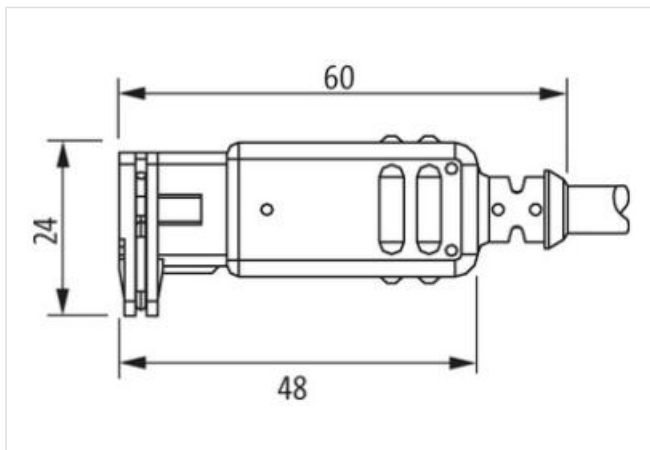
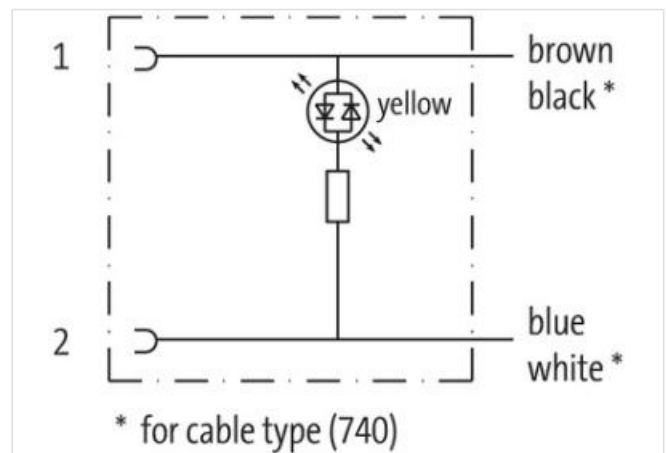


Immagine rappresentativa

Lunghezza 10 m

dati commerciali

ECLASS-6.0	27279218
ECLASS-6.1	27279218
ECLASS-7.0	27279218
ECLASS-8.0	27279218
ECLASS-9.0	27060312
ECLASS-10.1	27060312

ECLASS-11.1	27060312
ECLASS-12.0	27060312
ETIM-5.0	EC001855
GTIN	4048879286138
Lotto minimo ordinabile	1
Numero di tariffa doganale	85444290

Dati elettrici | Alimentazione

Tensione di esercizio CA min	10 V
Tensione di esercizio CA max	30 V
Tensione di esercizio CC min	10 V
Tensione di esercizio CC max	30 V
Corrente di esercizio per ciascun contatto max	4 A
Corrente assorbita max	12 mA

Diagnosi

Indicatore di stato LED	giallo
-------------------------	--------

Protezione dei dispositivi | Elettrica

Grado di protezione (EN CEI 60529)	IP65
Condizione aggiuntiva grado di protezione	inserito, Bloccato
Picco di tensione nominale	0,8 kV

Protezione dei dispositivi | Fluidi

Flame resistance	Difficilmente infiammabile
------------------	----------------------------

Dati meccanici | Dati del materiale

Colore alloggiamento	nero
Materiale custodia	Plastica

Caratteristiche ambientali | Climatiche

Temperatura di esercizio min	-25 °C
Temperatura di esercizio max	85 °C
Additional condition temperature range	depending on cable quality

Installation | Cable

Identificazione cavo	740
Colore	nero
Amount stranding	1
Stranding	2 wires twisted
wire arrangement	nero, bianco
Cable weight	36,3 g/m
Materiale rivestimento	PUR
Durezza rivestimento	85 Shore A
Assenza di ingredienti (guaina)	Privo di piombo, Privo di cadmio, Privo di CFC, privo di alogeni
Outer-diameter (jacket)	5 mm
N. di cicli (catena portacavo)	2 Mio. @ 25 °C
Tolerance outer diameter (sheath)	± 5 %
Material wire insulation	TPE-E
Amount wires	2
Outer diameter insulation	1,5 mm
Outer diameter tolerance core insulation	± 5 %
Shore hardness wire insulation	70 Shore A
Ingredient freeness wire insulation	Privo di piombo, Privo di CFC, privo di alogeni
Amount strands (wire)	64
Diameter of single wires	0,1 mm
Conductor crosssection (wire)	0,5 mm ²
Material conductor wire	Cavetto in rame, nudo

Conductor type (wire)	Classe di cavetti 6
Corsa (c. portacavo)	5 m @ 25 °C Orizzontale
Capacità di corrente (standard)	a norme DIN VDE 0298-4
Capacità di corrente min filo	9 A
Electrical resistance line constant wire	39 Ω/km @ 20 °C
Max. rated voltage power (conductor - ground)	300 V
Max. rated voltage power (conductor - conductor)	500 V
Power frequency withstand voltage power (wire - jacket)	2 kV @ 60 s
AC withstand voltage power (wire - wire)	2 kV @ 60 s
Temperatura di esercizio min (fissa)	-50 °C
Temperatura di esercizio max (fissa)	90 °C
Temperatura di esercizio min (variabile)	-30 °C
Temperatura di esercizio max (variabile)	90 °C
UV resistance	DIN EN ISO 4892-2 A
Resistenza al fuoco	UL 1581 § 1100 FT2 UL 1581 § 1090 IEC 60332-2-2
chemical resistance	Buona, da controllare in funzione dell'applicazione
Resistenza alla benzina	Buona, da controllare in funzione dell'applicazione
Oil resistance	Buona, da controllare in funzione dell'applicazione DIN EN 60811-404
Raggio di curvatura (mobile)	10 x Outer diameter