

M12 gender-changer fem./fem. 8poli x-co

per ethernet

Ethernet CAT6A
 Passaparete per armadio elettrico
 Femmina - femmina
 M12, 8 poli
 X-code
 schermato

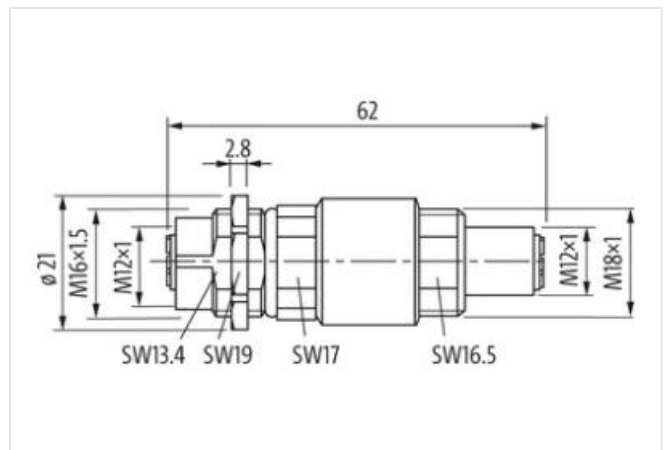
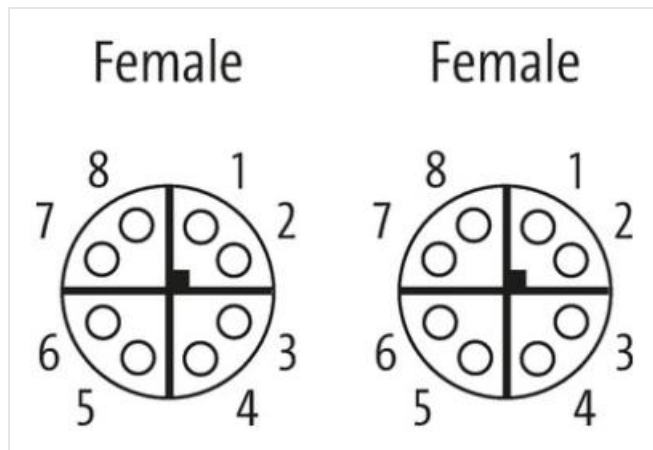
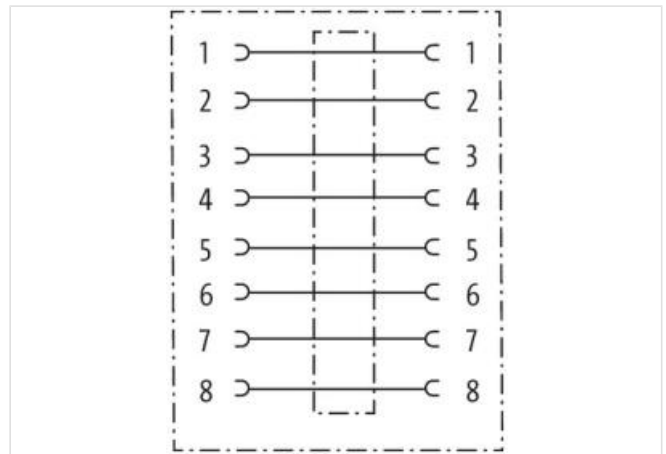
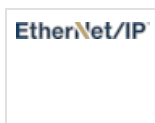
[Link al prodotto](#)**Immagine**

Immagine rappresentativa



Family construction form M12

Codifica X

Family construction form M12

Codifica X

dati commerciali	
ECLASS-6.0	27279220
ECLASS-6.1	27279220
ECLASS-7.0	27440103
ECLASS-8.0	27440103
ECLASS-9.0	27440109
ECLASS-10.1	27440109
ECLASS-11.1	27440109
ECLASS-12.0	27440109
ETIM-5.0	EC002640
GTIN	4048879657693
Lotto minimo ordinabile	1
Numero di tariffa doganale	85366990
Dati elettrici Alimentazione	
Tensione di esercizio CA max	50 V
Tensione di esercizio CC max	60 V
Corrente di esercizio per ciascun contatto max	0,5 A
Dati tecnici Comunicazione industriale	
Parametri di trasmissione	CAT6, Class EA (ISO/IEC 11801:2002), (EN 50173-1)
Installazione Collegamento	
Filettatura di fissaggio	M12 x 1
Apertura della chiave	SW19
Protezione dei dispositivi Elettrica	
Grado di protezione (EN CEI 60529)	IP67
Condizione aggiuntiva grado di protezione	inserito, Avvitato
Picco di tensione nominale	0,8 kV
Gruppo di materiale isolante (IEC 60664-1)	III
Dati meccanici Dati del materiale	
Rivestimento alloggiamento	nickel plated
Materiale custodia	Ottone
Dati meccanici Dati di montaggio	
Tipo di fissaggio	Schraubgewinde
Caratteristiche ambientali Climatiche	
Temperatura di esercizio min	-40 °C
Temperatura di esercizio max	85 °C
Standard di prodotto	DIN EN 61076-2-114 (M8)