

7/8" mas. 90° / 7/8" fem. 90°

PUR-JBZ 5x1,5 grigio 0,6m

Maschio 90° – femmina 90°

7/8" – 7/8", 5 poli

Cavo di potenza

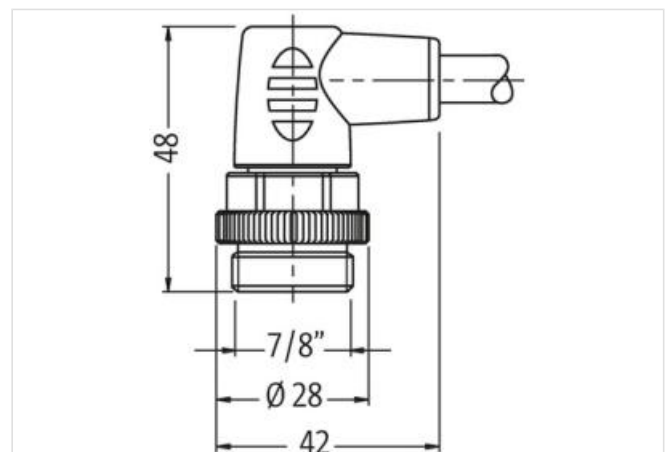
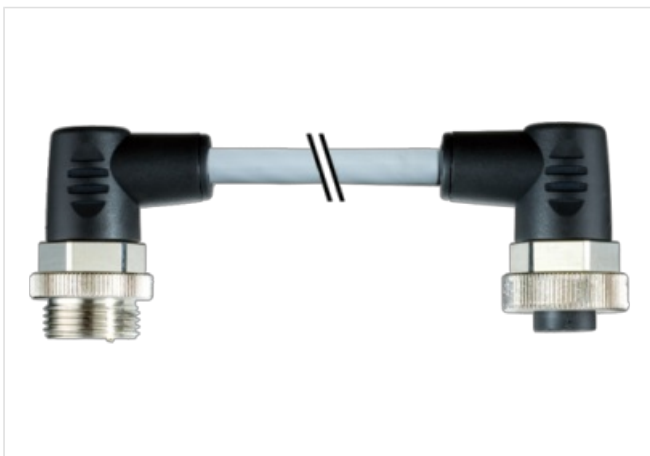
Altre lunghezze secondo disponibilità.

Custodie plastica con buona resistenza contro agenti chimici e oli

La resistenza agli agenti aggressivi deve essere testata per la singola applicazione. Ulteriori dettagli su richiesta.

[Link al prodotto](#)

Immagine



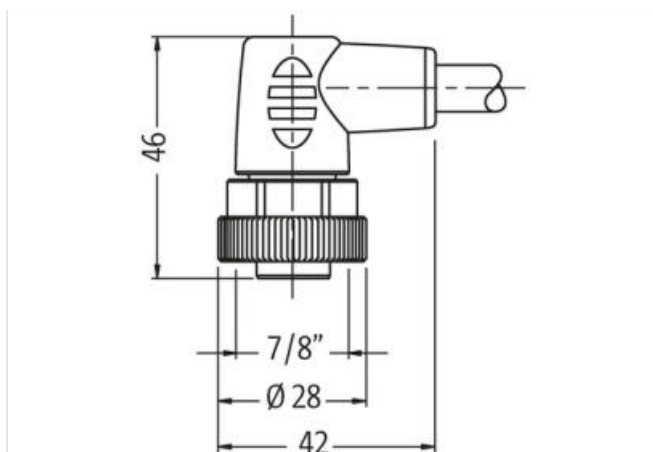


Immagine rappresentativa



Lunghezza	0,6 m
-----------	-------

Coppia di serraggio	1,5 Nm
---------------------	--------

Filettatura	7/8"
-------------	------

Coppia di serraggio	1,5 Nm
---------------------	--------

Filettatura	7/8"
-------------	------

dati commerciali

ECLASS-6.0	27279218
------------	----------

ECLASS-6.1	27279218
------------	----------

ECLASS-7.0	27279218
------------	----------

ECLASS-8.0	27279218
------------	----------

ECLASS-9.0	27060327
------------	----------

ECLASS-10.1	27060311
-------------	----------

ECLASS-11.1	27060311
-------------	----------

ECLASS-12.0	27060327
-------------	----------

ETIM-5.0	EC001855
----------	----------

GTIN	4048879138284
------	---------------

Lotto minimo ordinabile	1
-------------------------	---

Numero di tariffa doganale	85444290
----------------------------	----------

Dati elettrici | Alimentazione

Corrente di esercizio per ciascun contatto max	12 A
--	------

Current phase - neutral	230 V
-------------------------	-------

Current phase - phase	400 V
-----------------------	-------

Protezione dei dispositivi | Elettrica

Grado di protezione (EN CEI 60529)	IP67
------------------------------------	------

Condizione aggiuntiva grado di protezione	inserito, Avvitato
---	--------------------

Picco di tensione nominale	3 kV
----------------------------	------

Dati meccanici | Dati di montaggio

Tipo di fissaggio	inserito, Avvitato, Protezione antivibrazione
-------------------	---

Caratteristiche ambientali | Climatiche

Temperatura di esercizio min	-25 °C
------------------------------	--------

Temperatura di esercizio max	85 °C
Additional condition temperature range	depending on cable quality
Installation Cable	
Identificazione cavo	961
Tipo di cavo	3
Printing color of wire insulation	Nero (isolamento bianco), Bianco (isolamento blu), Bianco (isolamento marrone), Bianco (isolamento nero)
Colore	grigio
Type of Certificate	cURus
Amount stranding	1
Stranding	5 wires attorno Filler twisted
Filler	si
wire arrangement	Verde-giallo, blu 2, nero 1, bianco 4, 3
Cable weight	129,8 g/m
Materiale rivestimento	PUR
Durezza rivestimento	90 ± 5 Shore A
Assenza di ingredienti (guaina)	Privo di piombo, Privo di cadmio, Privo di CFC, privo di alogeni, Privo di silicene
Outer-diameter (jacket)	8 mm
N. di cicli (catena portacavo)	5 Mio. @ 25 °C
Tolerance outer diameter (sheath)	± 5 %
Material wire insulation	PP
Amount wires	5
Outer diameter insulation	2,3 mm
Outer diameter tolerance core insulation	± 5 %
Shore hardness wire insulation	60 ± 5 Shore D
Ingredient freeness wire insulation	Privo di piombo, Privo di cadmio, Privo di CFC, privo di alogeni, Privo di silicene
Printing color of wire insulation	Nero (isolamento bianco), Bianco (isolamento blu), Bianco (isolamento marrone), Bianco (isolamento nero)
Amount strands (wire)	84
Diameter of single wires	0,15 mm
Conductor crosssection (wire)	1,5 mm ²
Material conductor wire	Cavetto in rame, nudo
Conductor type (wire)	Classe di cavetti 6
Corsa (c. portacavo)	5 m @ 25 °C
Capacità di corrente (standard)	a norme DIN VDE 0298-4
Capacità di corrente min filo	13,5 A
Electrical resistance line constant wire	13,3 Ω/km @ 20 °C
Nominal voltage power AC max.	1000 V
Power frequency withstand voltage power (wire - jacket)	10 kV @ 60 s
AC withstand voltage power (wire - wire)	10 kV @ 60 s
Temperatura di esercizio min (fissa)	-50 °C
Temperatura di esercizio max (fissa)	80 °C / 90 °C @ 10000 h Funzionamento
Temperatura di esercizio min (variabile)	-25 °C
Temperatura di esercizio max (variabile)	80 °C / 90 °C @ 10000 h Funzionamento
Resistenza al fuoco	UL 1581 § 1100 FT2 IEC 60332-2-2 UL 1581 § 1090
chemical resistance	Buona, da controllare in funzione dell'applicazione
Resistenza alla benzina	Buona, da controllare in funzione dell'applicazione
Oil resistance	DIN EN 60811-404 Buona, da controllare in funzione dell'applicazione
raggio di curvatura (fisso)	7,5 x Outer diameter
Raggio di curvatura (mobile)	10 x Outer diameter
N. di cicli	2 Mio.
Velocità di torsione	35 Cicli/min
Sollecitazioni in torsione	± 180 °/m