

7/8" mas. 0° / 7/8" fem. 0°

PUR-JBZ 5x1,0 27m

Maschio diritto – femmina diritto

7/8" – 7/8", 5 poli

Cavo di potenza

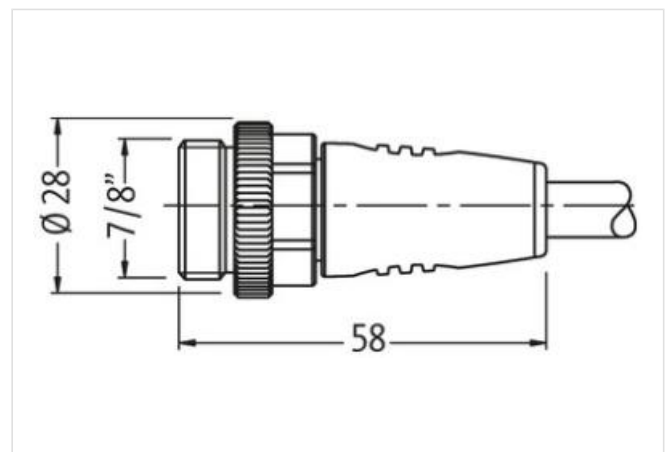
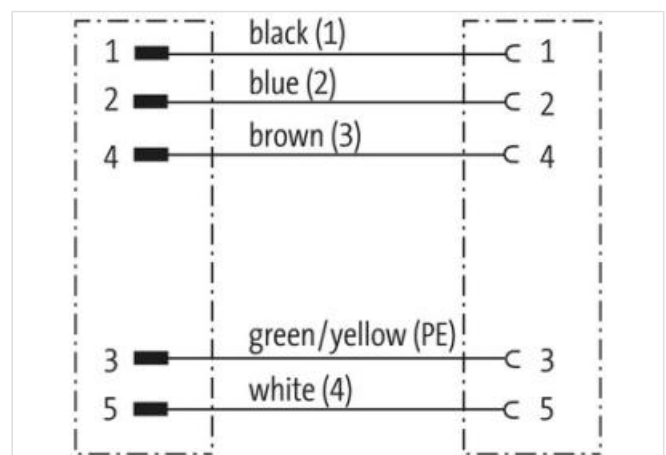
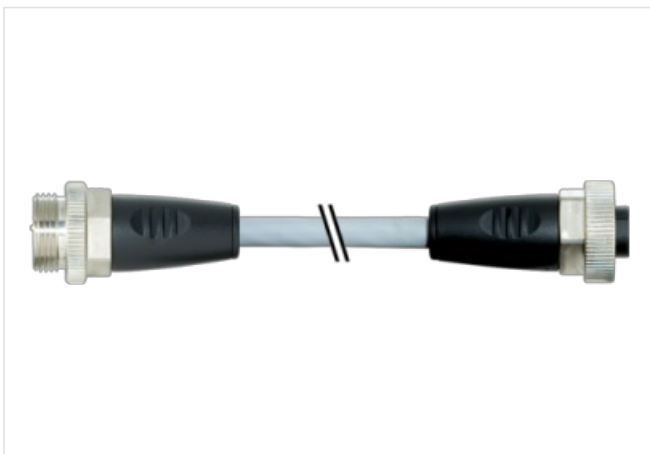
Altre lunghezze secondo disponibilità.

Custodie plastica con buona resistenza contro agenti chimici e oli

La resistenza agli agenti aggressivi deve essere testata per la singola applicazione. Ulteriori dettagli su richiesta.

### [Link al prodotto](#)

#### Immagine



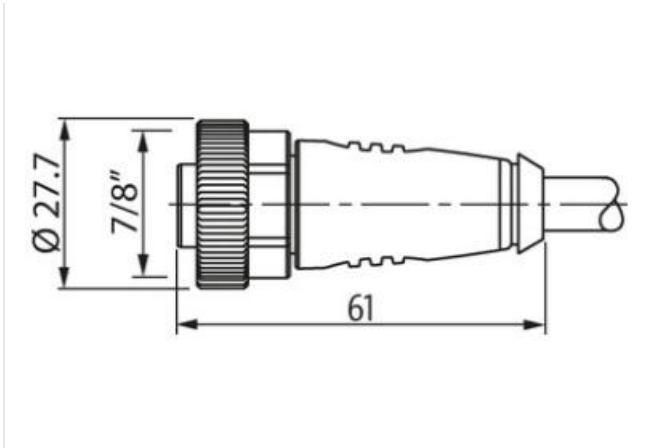


Immagine rappresentativa



|                                                |                                               |
|------------------------------------------------|-----------------------------------------------|
| Lunghezza                                      | 27 m                                          |
| Coppia di serraggio                            | 1,5 Nm                                        |
| Filettatura                                    | 7/8"                                          |
| Coppia di serraggio                            | 1,5 Nm                                        |
| Filettatura                                    | 7/8"                                          |
| <b>dati commerciali</b>                        |                                               |
| ECLASS-6.0                                     | 27279218                                      |
| ECLASS-6.1                                     | 27279218                                      |
| ECLASS-7.0                                     | 27279218                                      |
| ECLASS-8.0                                     | 27279218                                      |
| ECLASS-9.0                                     | 27060327                                      |
| ECLASS-10.1                                    | 27060311                                      |
| ECLASS-11.1                                    | 27060311                                      |
| ECLASS-12.0                                    | 27060327                                      |
| ETIM-5.0                                       | EC001855                                      |
| GTIN                                           | 4048879436397                                 |
| Lotto minimo ordinabile                        | 1                                             |
| Numero di tariffa doganale                     | 85444290                                      |
| <b>Dati elettrici   Alimentazione</b>          |                                               |
| Corrente di esercizio per ciascun contatto max | 12 A                                          |
| Current phase - neutral                        | 230 V                                         |
| Current phase - phase                          | 400 V                                         |
| <b>Protezione dei dispositivi   Elettrica</b>  |                                               |
| Grado di protezione (EN CEI 60529)             | IP67                                          |
| Condizione aggiuntiva grado di protezione      | inserito, Avvitato                            |
| Picco di tensione nominale                     | 3 kV                                          |
| <b>Dati meccanici   Dati di montaggio</b>      |                                               |
| Tipo di fissaggio                              | inserito, Avvitato, Protezione antivibrazione |
| <b>Caratteristiche ambientali   Climatiche</b> |                                               |
| Temperatura di esercizio min                   | -25 °C                                        |

|                                                         |                                                                                                         |
|---------------------------------------------------------|---------------------------------------------------------------------------------------------------------|
| Temperatura di esercizio max                            | 85 °C                                                                                                   |
| Additional condition temperature range                  | depending on cable quality                                                                              |
| <b>Installation   Cable</b>                             |                                                                                                         |
| Identificazione cavo                                    | 965                                                                                                     |
| Printing color of wire insulation                       | Nero (isolamento bianco), Bianco (isolamento nero), nero (marrone di isolamento), nero (isolamento blu) |
| Colore                                                  | grigio                                                                                                  |
| Amount stranding                                        | 1                                                                                                       |
| Stranding                                               | 5 wires attorno Filler twisted                                                                          |
| Filler                                                  | si                                                                                                      |
| wire arrangement                                        | bianco 4, 3, Verde-giallo, blu 2, nero 1                                                                |
| Cable weight                                            | 86,9 g/m                                                                                                |
| Materiale rivestimento                                  | PUR                                                                                                     |
| Durezza rivestimento                                    | 90 ± 5 Shore A                                                                                          |
| Assenza di ingredienti (guaina)                         | Privo di piombo, Privo di cadmio, Privo di CFC, Privo di silicone                                       |
| Outer-diameter (jacket)                                 | 7,2 mm                                                                                                  |
| Tolerance outer diameter (sheath)                       | ± 5 %                                                                                                   |
| Materiale guaina interna                                | PVC                                                                                                     |
| Colore (guaina interna)                                 | grigio                                                                                                  |
| Material wire insulation                                | PP                                                                                                      |
| Amount wires                                            | 5                                                                                                       |
| Outer diameter insulation                               | 2 mm                                                                                                    |
| Outer diameter tolerance core insulation                | ± 5 %                                                                                                   |
| Shore hardness wire insulation                          | 60 ± 5 Shore D                                                                                          |
| Ingredient freeness wire insulation                     | Privo di piombo, Privo di CFC, privo di alogeni                                                         |
| Printing color of wire insulation                       | Nero (isolamento bianco), Bianco (isolamento nero), nero (marrone di isolamento), nero (isolamento blu) |
| Amount strands (wire)                                   | 28                                                                                                      |
| Diameter of single wires                                | 0,205 mm                                                                                                |
| Conductor crosssection (wire)                           | 1 mm <sup>2</sup>                                                                                       |
| Material conductor wire                                 | Cavetto in rame, nudo                                                                                   |
| Conductor type (wire)                                   | Classe di cavetti 5                                                                                     |
| Capacità di corrente (standard)                         | a norme DIN VDE 0298-4                                                                                  |
| Capacità di corrente min filo                           | 11,3 A                                                                                                  |
| Electrical resistance line constant wire                | 19,5 Ω/km @ 20 °C                                                                                       |
| Nominal voltage power AC max.                           | 600 V                                                                                                   |
| Power frequency withstand voltage power (wire - jacket) | 3 kV @ 60 s                                                                                             |
| AC withstand voltage power (wire - wire)                | 3 kV @ 60 s                                                                                             |
| Temperatura di esercizio min (fissa)                    | -30 °C                                                                                                  |
| Temperatura di esercizio max (fissa)                    | 70 °C                                                                                                   |
| Temperatura di esercizio min (variabile)                | -5 °C                                                                                                   |
| Temperatura di esercizio max (variabile)                | 70 °C                                                                                                   |
| Resistenza al fuoco                                     | IEC 60332-2-2   UL 1581 § 1100 FT2   UL 1581 § 1090                                                     |
| chemical resistance                                     | Buona, da controllare in funzione dell'applicazione                                                     |
| Resistenza alla benzina                                 | Buona, da controllare in funzione dell'applicazione                                                     |
| Oil resistance                                          | Buona, da controllare in funzione dell'applicazione   DIN EN 60811-404                                  |
| raggio di curvatura (fisso)                             | 7,5 x Outer diameter                                                                                    |
| Raggio di curvatura (mobile)                            | 10 x Outer diameter                                                                                     |