

7/8" mas. 0° / 7/8" fem. 0°

PUR-JBZ 5x1,0 18m

Maschio diritto – femmina diritto

7/8" – 7/8", 5 poli

Cavo di potenza

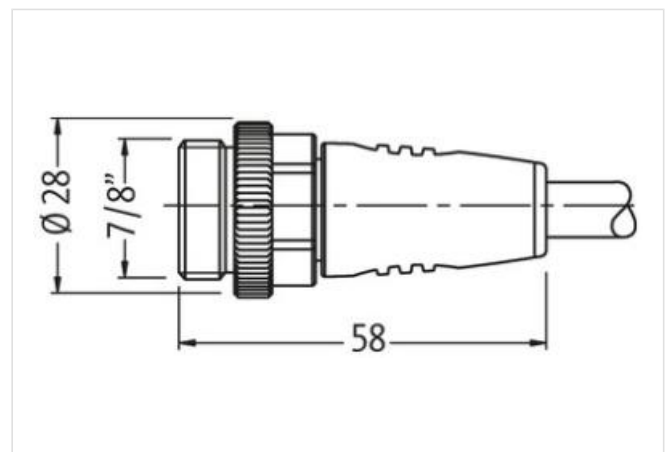
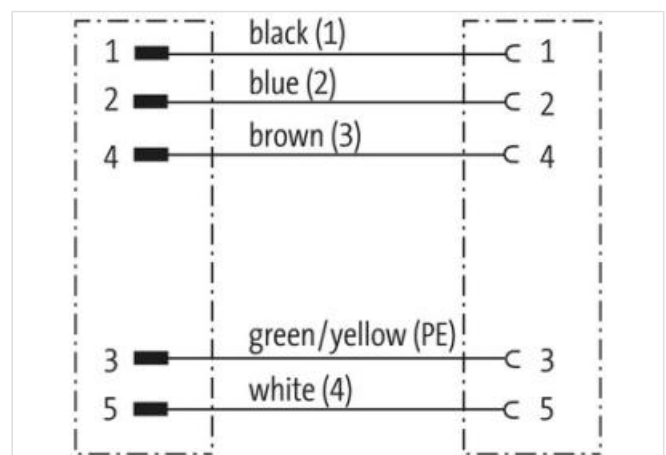
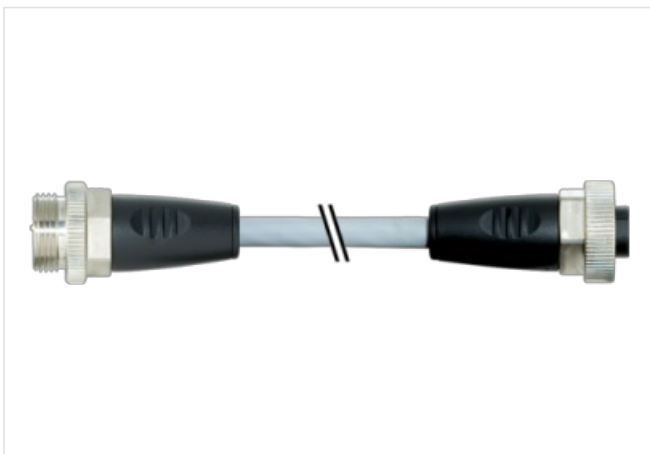
Altre lunghezze secondo disponibilità.

Custodie plastica con buona resistenza contro agenti chimici e oli

La resistenza agli agenti aggressivi deve essere testata per la singola applicazione. Ulteriori dettagli su richiesta.

[Link al prodotto](#)

Immagine



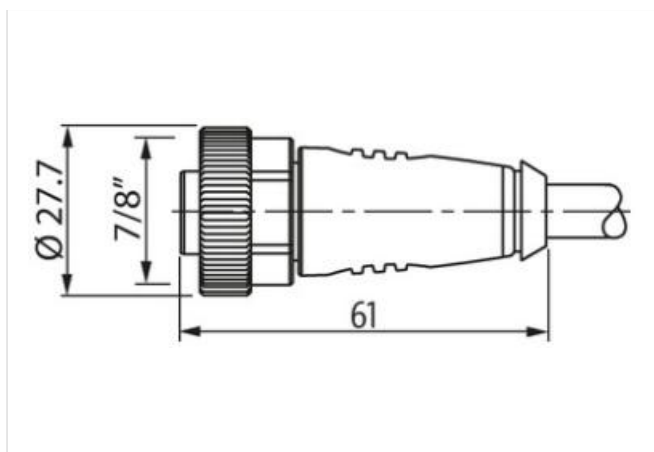


Immagine rappresentativa



| | |
|-----------|------|
| Lunghezza | 18 m |
|-----------|------|

| | |
|---------------------|--------|
| Coppia di serraggio | 1,5 Nm |
|---------------------|--------|

| | |
|-------------|------|
| Filettatura | 7/8" |
|-------------|------|

| | |
|---------------------|--------|
| Coppia di serraggio | 1,5 Nm |
|---------------------|--------|

| | |
|-------------|------|
| Filettatura | 7/8" |
|-------------|------|

dati commerciali

| | |
|------------|----------|
| ECLASS-6.0 | 27279218 |
|------------|----------|

| | |
|------------|----------|
| ECLASS-6.1 | 27279218 |
|------------|----------|

| | |
|------------|----------|
| ECLASS-7.0 | 27279218 |
|------------|----------|

| | |
|------------|----------|
| ECLASS-8.0 | 27279218 |
|------------|----------|

| | |
|------------|----------|
| ECLASS-9.0 | 27060327 |
|------------|----------|

| | |
|-------------|----------|
| ECLASS-10.1 | 27060311 |
|-------------|----------|

| | |
|-------------|----------|
| ECLASS-11.1 | 27060311 |
|-------------|----------|

| | |
|-------------|----------|
| ECLASS-12.0 | 27060327 |
|-------------|----------|

| | |
|----------|----------|
| ETIM-5.0 | EC001855 |
|----------|----------|

| | |
|------|---------------|
| GTIN | 4048879436366 |
|------|---------------|

| | |
|-------------------------|---|
| Lotto minimo ordinabile | 1 |
|-------------------------|---|

| | |
|----------------------------|----------|
| Numero di tariffa doganale | 85444290 |
|----------------------------|----------|

Dati elettrici | Alimentazione

| | |
|--|------|
| Corrente di esercizio per ciascun contatto max | 12 A |
|--|------|

| | |
|-------------------------|-------|
| Current phase - neutral | 230 V |
|-------------------------|-------|

| | |
|-----------------------|-------|
| Current phase - phase | 400 V |
|-----------------------|-------|

Protezione dei dispositivi | Elettrica

| | |
|------------------------------------|------|
| Grado di protezione (EN CEI 60529) | IP67 |
|------------------------------------|------|

| | |
|---|--------------------|
| Condizione aggiuntiva grado di protezione | inserito, Avvitato |
|---|--------------------|

| | |
|----------------------------|------|
| Picco di tensione nominale | 3 kV |
|----------------------------|------|

Dati meccanici | Dati di montaggio

| | |
|-------------------|---|
| Tipo di fissaggio | inserito, Avvitato, Protezione antivibrazione |
|-------------------|---|

Caratteristiche ambientali | Climatiche

| | |
|------------------------------|--------|
| Temperatura di esercizio min | -25 °C |
|------------------------------|--------|

| | |
|---|---|
| Temperatura di esercizio max | 85 °C |
| Additional condition temperature range | depending on cable quality |
| Installation Cable | |
| Identificazione cavo | 965 |
| Printing color of wire insulation | Nero (isolamento bianco), Bianco (isolamento nero), nero (marrone di isolamento), nero (isolamento blu) |
| Colore | grigio |
| Amount stranding | 1 |
| Stranding | 5 wires attorno Filler twisted |
| Filler | si |
| wire arrangement | bianco 4, 3, Verde-giallo, blu 2, nero 1 |
| Cable weight | 86,9 g/m |
| Materiale rivestimento | PUR |
| Durezza rivestimento | 90 ± 5 Shore A |
| Assenza di ingredienti (guaina) | Privo di piombo, Privo di cadmio, Privo di CFC, Privo di silicone |
| Outer-diameter (jacket) | 7,2 mm |
| Tolerance outer diameter (sheath) | ± 5 % |
| Materiale guaina interna | PVC |
| Colore (guaina interna) | grigio |
| Material wire insulation | PP |
| Amount wires | 5 |
| Outer diameter insulation | 2 mm |
| Outer diameter tolerance core insulation | ± 5 % |
| Shore hardness wire insulation | 60 ± 5 Shore D |
| Ingredient freeness wire insulation | Privo di piombo, Privo di CFC, privo di alogeni |
| Printing color of wire insulation | Nero (isolamento bianco), Bianco (isolamento nero), nero (marrone di isolamento), nero (isolamento blu) |
| Amount strands (wire) | 28 |
| Diameter of single wires | 0,205 mm |
| Conductor crosssection (wire) | 1 mm ² |
| Material conductor wire | Cavetto in rame, nudo |
| Conductor type (wire) | Classe di cavetti 5 |
| Capacità di corrente (standard) | a norme DIN VDE 0298-4 |
| Capacità di corrente min filo | 11,3 A |
| Electrical resistance line constant wire | 19,5 Ω/km @ 20 °C |
| Nominal voltage power AC max. | 600 V |
| Power frequency withstand voltage power (wire - jacket) | 3 kV @ 60 s |
| AC withstand voltage power (wire - wire) | 3 kV @ 60 s |
| Temperatura di esercizio min (fissa) | -30 °C |
| Temperatura di esercizio max (fissa) | 70 °C |
| Temperatura di esercizio min (variabile) | -5 °C |
| Temperatura di esercizio max (variabile) | 70 °C |
| Resistenza al fuoco | IEC 60332-2-2 UL 1581 § 1100 FT2 UL 1581 § 1090 |
| chemical resistance | Buona, da controllare in funzione dell'applicazione |
| Resistenza alla benzina | Buona, da controllare in funzione dell'applicazione |
| Oil resistance | Buona, da controllare in funzione dell'applicazione DIN EN 60811-404 |
| raggio di curvatura (fisso) | 7,5 x Outer diameter |
| Raggio di curvatura (mobile) | 10 x Outer diameter |