

7/8" mas. 0° / 7/8" fem. 0°

PUR-JBZ 5x1,0 15m

Maschio diritto – femmina diritto

7/8" – 7/8", 5 poli

Cavo di potenza

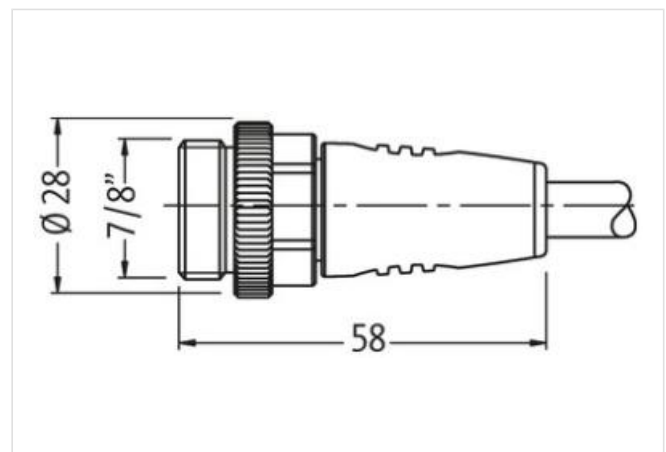
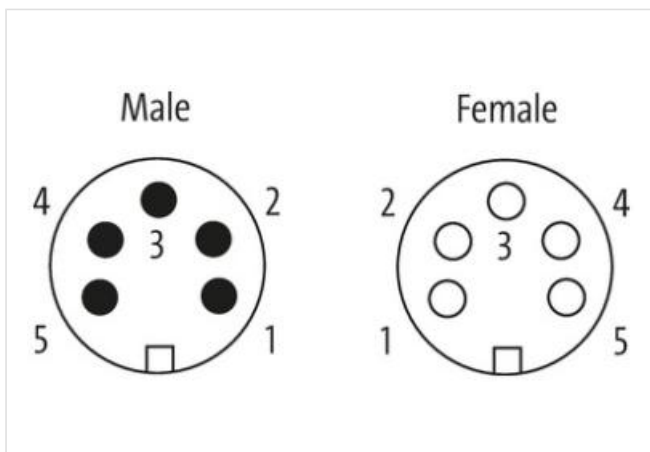
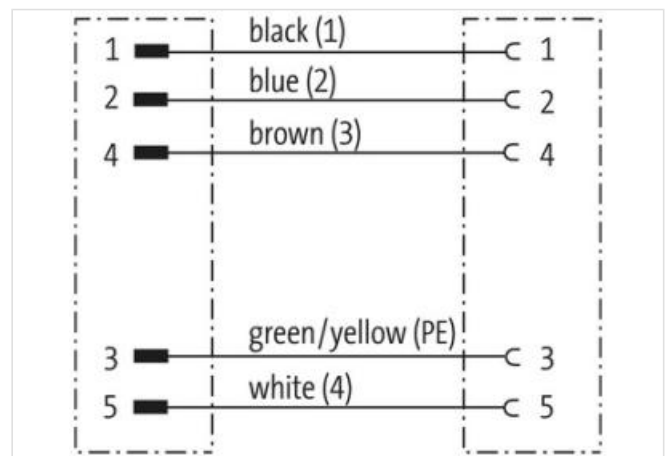
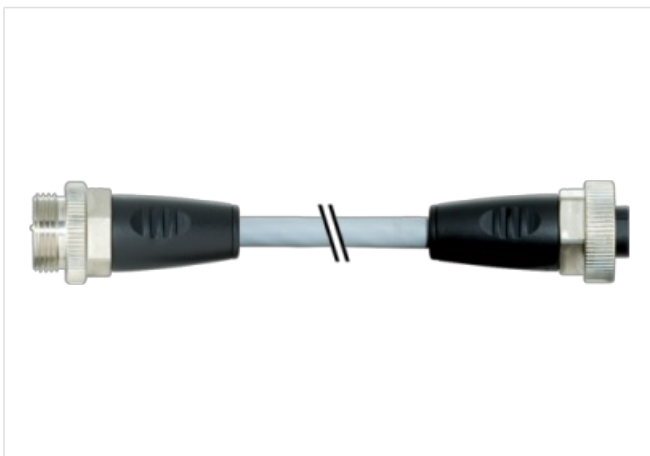
Altre lunghezze secondo disponibilità.

Custodie plastica con buona resistenza contro agenti chimici e oli

La resistenza agli agenti aggressivi deve essere testata per la singola applicazione. Ulteriori dettagli su richiesta.

[Link al prodotto](#)

Immagine



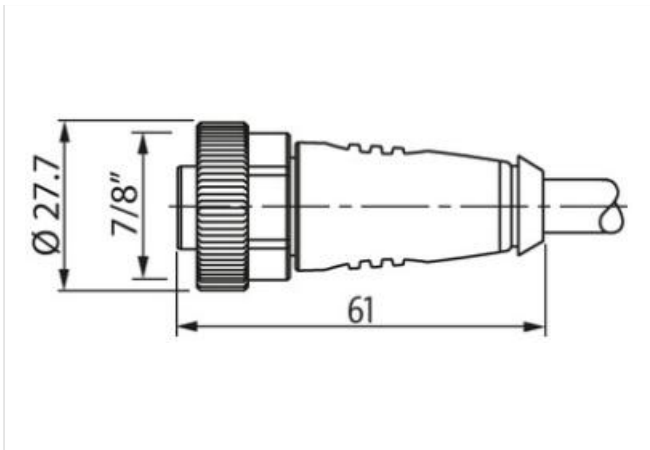


Immagine rappresentativa



Lunghezza	15 m
Coppia di serraggio	1,5 Nm
Filettatura	7/8"
Coppia di serraggio	1,5 Nm
Filettatura	7/8"
dati commerciali	
ECLASS-6.0	27279218
ECLASS-6.1	27279218
ECLASS-7.0	27279218
ECLASS-8.0	27279218
ECLASS-9.0	27060327
ECLASS-10.1	27060311
ECLASS-11.1	27060311
ECLASS-12.0	27060327
ETIM-5.0	EC001855
GTIN	4048879138352
Lotto minimo ordinabile	1
Numero di tariffa doganale	85444290
Dati elettrici Alimentazione	
Corrente di esercizio per ciascun contatto max	12 A
Current phase - neutral	230 V
Current phase - phase	400 V
Protezione dei dispositivi Elettrica	
Grado di protezione (EN CEI 60529)	IP67
Condizione aggiuntiva grado di protezione	inserito, Avvitato
Picco di tensione nominale	3 kV
Dati meccanici Dati di montaggio	
Tipo di fissaggio	inserito, Avvitato, Protezione antivibrazione
Caratteristiche ambientali Climatiche	
Temperatura di esercizio min	-25 °C

Temperatura di esercizio max	85 °C
Additional condition temperature range	depending on cable quality
Installation Cable	
Identificazione cavo	965
Printing color of wire insulation	Nero (isolamento bianco), Bianco (isolamento nero), nero (marrone di isolamento), nero (isolamento blu)
Colore	grigio
Amount stranding	1
Stranding	5 wires attorno Filler twisted
Filler	si
wire arrangement	bianco 4, 3, Verde-giallo, blu 2, nero 1
Cable weight	86,9 g/m
Materiale rivestimento	PUR
Durezza rivestimento	90 ± 5 Shore A
Assenza di ingredienti (guaina)	Privo di piombo, Privo di cadmio, Privo di CFC, Privo di silicone
Outer-diameter (jacket)	7,2 mm
Tolerance outer diameter (sheath)	± 5 %
Materiale guaina interna	PVC
Colore (guaina interna)	grigio
Material wire insulation	PP
Amount wires	5
Outer diameter insulation	2 mm
Outer diameter tolerance core insulation	± 5 %
Shore hardness wire insulation	60 ± 5 Shore D
Ingredient freeness wire insulation	Privo di piombo, Privo di CFC, privo di alogeni
Printing color of wire insulation	Nero (isolamento bianco), Bianco (isolamento nero), nero (marrone di isolamento), nero (isolamento blu)
Amount strands (wire)	28
Diameter of single wires	0,205 mm
Conductor crosssection (wire)	1 mm ²
Material conductor wire	Cavetto in rame, nudo
Conductor type (wire)	Classe di cavetti 5
Capacità di corrente (standard)	a norme DIN VDE 0298-4
Capacità di corrente min filo	11,3 A
Electrical resistance line constant wire	19,5 Ω/km @ 20 °C
Nominal voltage power AC max.	600 V
Power frequency withstand voltage power (wire - jacket)	3 kV @ 60 s
AC withstand voltage power (wire - wire)	3 kV @ 60 s
Temperatura di esercizio min (fissa)	-30 °C
Temperatura di esercizio max (fissa)	70 °C
Temperatura di esercizio min (variabile)	-5 °C
Temperatura di esercizio max (variabile)	70 °C
Resistenza al fuoco	IEC 60332-2-2 UL 1581 § 1100 FT2 UL 1581 § 1090
chemical resistance	Buona, da controllare in funzione dell'applicazione
Resistenza alla benzina	Buona, da controllare in funzione dell'applicazione
Oil resistance	Buona, da controllare in funzione dell'applicazione DIN EN 60811-404
raggio di curvatura (fisso)	7,5 x Outer diameter
Raggio di curvatura (mobile)	10 x Outer diameter