

**7/8" mas. 0° / 7/8" fem. 0°**

PUR-JZ 5x1,5 grigio 0,15m

Maschio diritto – femmina diritto

7/8" – 7/8", 5 poli

Cavo di potenza

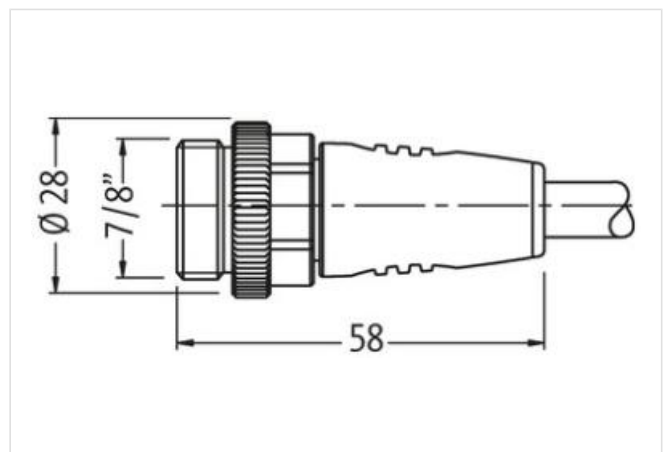
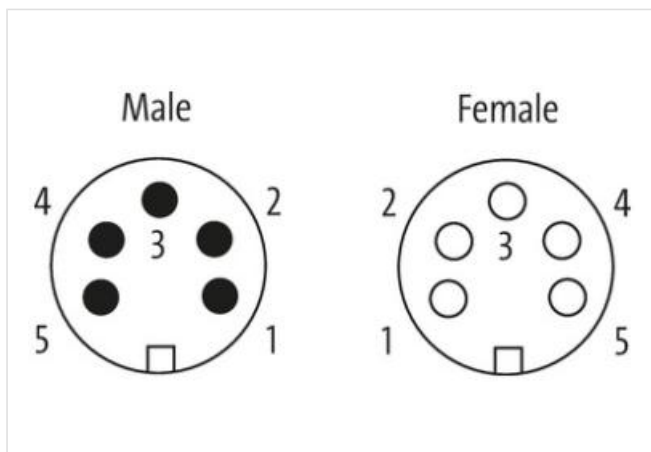
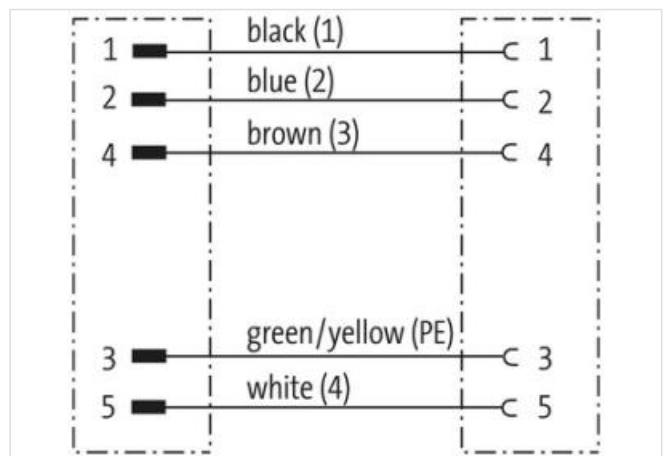
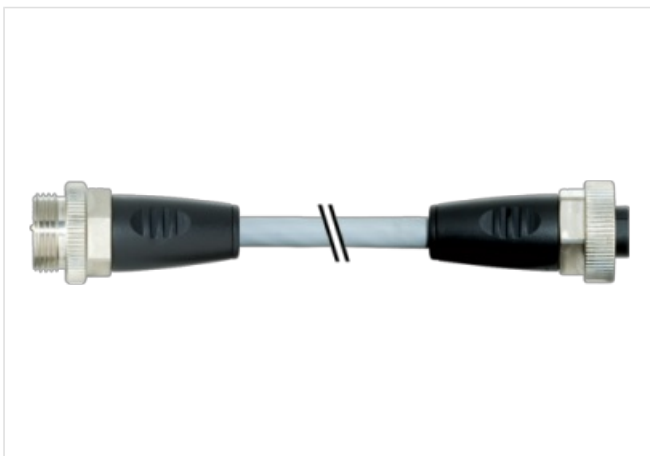
Altre lunghezze secondo disponibilità.

Custodie plastica con buona resistenza contro agenti chimici e oli

La resistenza agli agenti aggressivi deve essere testata per la singola applicazione. Ulteriori dettagli su richiesta.

### [Link al prodotto](#)

#### Immagine



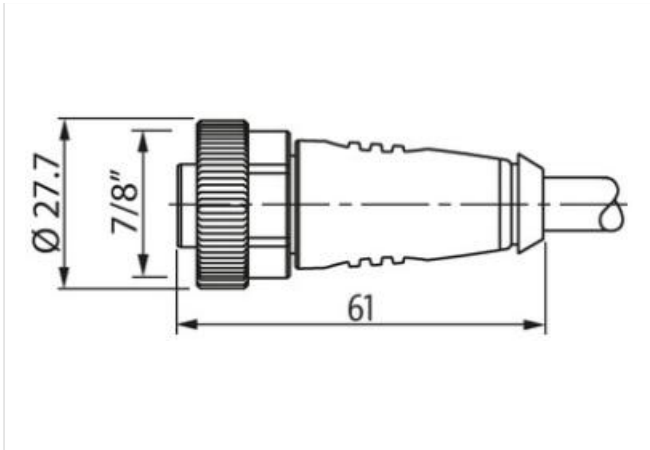


Immagine rappresentativa



Lunghezza	0,15 m
Coppia di serraggio	1,5 Nm
Filettatura	7/8"
Coppia di serraggio	1,5 Nm
Filettatura	7/8"
<b>dati commerciali</b>	
ECLASS-6.0	27279218
ECLASS-6.1	27279218
ECLASS-7.0	27279218
ECLASS-8.0	27279218
ECLASS-9.0	27060327
ECLASS-10.1	27060311
ECLASS-11.1	27060311
ECLASS-12.0	27060327
ETIM-5.0	EC001855
GTIN	4048879138802
Lotto minimo ordinabile	1
Numero di tariffa doganale	85444290
<b>Dati elettrici   Alimentazione</b>	
Corrente di esercizio per ciascun contatto max	12 A
Current phase - neutral	230 V
Current phase - phase	400 V
<b>Protezione dei dispositivi   Elettrica</b>	
Grado di protezione (EN CEI 60529)	IP67
Condizione aggiuntiva grado di protezione	inserito, Avvitato
Picco di tensione nominale	3 kV
<b>Dati meccanici   Dati di montaggio</b>	
Tipo di fissaggio	inserito, Avvitato, Protezione antivibrazione
<b>Caratteristiche ambientali   Climatiche</b>	
Temperatura di esercizio min	-25 °C

Temperatura di esercizio max	85 °C
Additional condition temperature range	depending on cable quality
<b>Installation   Cable</b>	
Identificazione cavo	961
Tipo di cavo	3
Printing color of wire insulation	Nero (isolamento bianco), Bianco (isolamento blu), Bianco (isolamento marrone), Bianco (isolamento nero)
Colore	grigio
Type of Certificate	cURus
Amount stranding	1
Stranding	5 wires attorno Filler twisted
Filler	si
wire arrangement	Verde-giallo, blu 2, nero 1, bianco 4, 3
Cable weight	129,8 g/m
Materiale rivestimento	PUR
Durezza rivestimento	90 ± 5 Shore A
Assenza di ingredienti (guaina)	Privo di piombo, Privo di cadmio, Privo di CFC, privo di alogeni, Privo di silicone
Outer-diameter (jacket)	8 mm
N. di cicli (catena portacavo)	5 Mio. @ 25 °C
Tolerance outer diameter (sheath)	± 5 %
Material wire insulation	PP
Amount wires	5
Outer diameter insulation	2,3 mm
Outer diameter tolerance core insulation	± 5 %
Shore hardness wire insulation	60 ± 5 Shore D
Ingredient freeness wire insulation	Privo di piombo, Privo di cadmio, Privo di CFC, privo di alogeni, Privo di silicone
Printing color of wire insulation	Nero (isolamento bianco), Bianco (isolamento blu), Bianco (isolamento marrone), Bianco (isolamento nero)
Amount strands (wire)	84
Diameter of single wires	0,15 mm
Conductor crosssection (wire)	1,5 mm <sup>2</sup>
Material conductor wire	Cavetto in rame, nudo
Conductor type (wire)	Classe di cavetti 6
Corsa (c. portacavo)	5 m @ 25 °C
Capacità di corrente (standard)	a norme DIN VDE 0298-4
Capacità di corrente min filo	13,5 A
Electrical resistance line constant wire	13,3 Ω/km @ 20 °C
Nominal voltage power AC max.	1000 V
Power frequency withstand voltage power (wire - jacket)	10 kV @ 60 s
AC withstand voltage power (wire - wire)	10 kV @ 60 s
Temperatura di esercizio min (fissa)	-50 °C
Temperatura di esercizio max (fissa)	80 °C / 90 °C @ 10000 h Funzionamento
Temperatura di esercizio min (variabile)	-25 °C
Temperatura di esercizio max (variabile)	80 °C / 90 °C @ 10000 h Funzionamento
Resistenza al fuoco	UL 1581 § 1100 FT2   IEC 60332-2-2   UL 1581 § 1090
chemical resistance	Buona, da controllare in funzione dell'applicazione
Resistenza alla benzina	Buona, da controllare in funzione dell'applicazione
Oil resistance	DIN EN 60811-404   Buona, da controllare in funzione dell'applicazione
raggio di curvatura (fisso)	7,5 x Outer diameter
Raggio di curvatura (mobile)	10 x Outer diameter
N. di cicli	2 Mio.
Velocità di torsione	35 Cicli/min
Sollecitazioni in torsione	± 180 °/m