

M12 mas. 0°/M12 fem. 0° schermato CUBE67

PUR-OB 4x0,5+2x0,25 schermato verde UL/CSA, c. portacavo 4,5m

Cube67

Maschio diritto – femmina diritto

M12 – M12, 6 poli

schermato

A-code

Cavo ibrido

Custodie plastica con buona resistenza contro agenti chimici e oli

La resistenza agli agenti aggressivi deve essere testata per la singola applicazione. Ulteriori dettagli su richiesta.

Altre lunghezze secondo disponibilità.

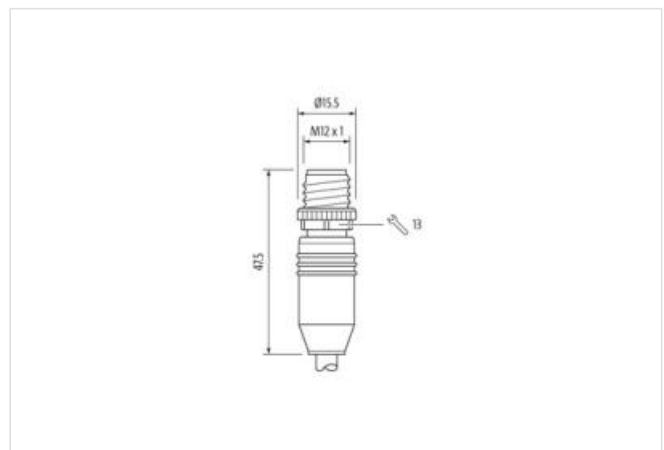
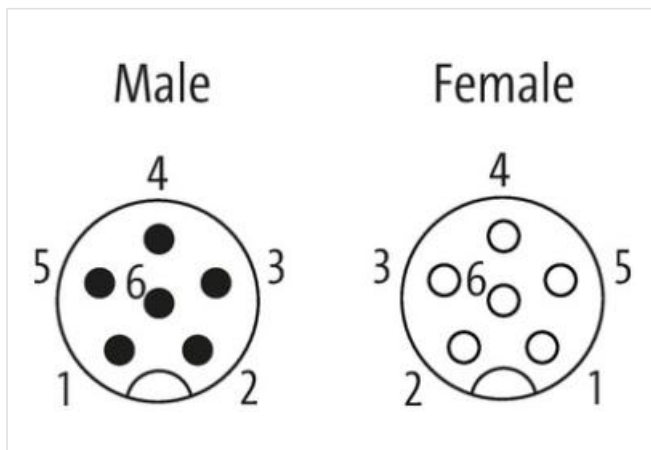
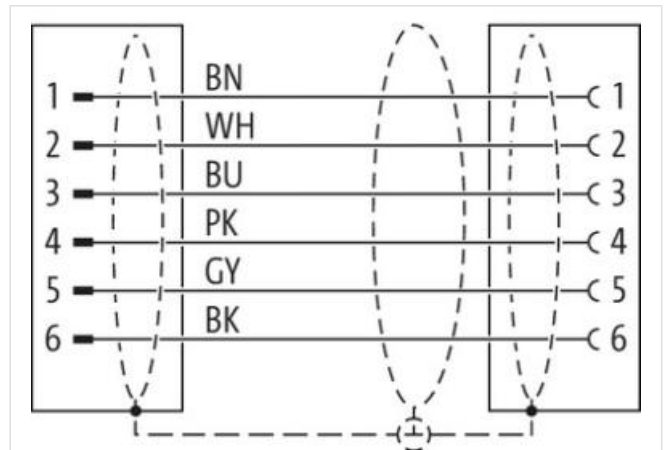
[Link al prodotto](#)**Immagine**



Immagine rappresentativa



| | |
|--------------------------|--------------------|
| Lunghezza | 4,5 m |
| Coppia di serraggio | 0,6 Nm |
| Tipo di fissaggio | inserito, Avvitato |
| Rivestimento contatto | dorato |
| Family construction form | M12 |
| Filettatura | M12 x 1 |
| Codifica | A |
| Materiale morsetti | Lega di rame |
| Materiale | PUR |
| N. di poli | 6 |
| Apertura della chiave | SW13 |
| Coppia di serraggio | 0,6 Nm |
| Tipo di fissaggio | inserito, Avvitato |
| Rivestimento contatto | dorato |
| Family construction form | M12 |
| Filettatura | M12 x 1 |
| Codifica | A |
| Materiale morsetti | Lega di rame |
| Materiale | PUR |
| N. di poli | 6 |
| dati commerciali | |
| ECLASS-6.0 | 27061801 |
| ECLASS-6.1 | 27060307 |
| ECLASS-7.0 | 27060307 |
| ECLASS-8.0 | 27060307 |
| ECLASS-9.0 | 27060307 |
| ECLASS-10.1 | 27060307 |
| ECLASS-11.1 | 27060307 |
| ECLASS-12.0 | 27060307 |
| ETIM-5.0 | EC001855 |
| GTIN | 4048879140423 |
| Lotto minimo ordinabile | 1 |

Numero di tariffa doganale 85444290

Dati elettrici | Alimentazione

| | |
|--|------|
| Tensione di esercizio CA max | 30 V |
| Tensione di esercizio CC max | 30 V |
| Tensione di esercizio CA (UL-listed) | 30 V |
| Tensione di esercizio CC (UL-listed) | 30 V |
| Corrente di esercizio per ciascun contatto max | 4 A |

Diagnosi

Indicatore di stato LED no

Protezione dei dispositivi | Elettrica

| | |
|--|--------------------|
| Grado di protezione (EN CEI 60529) | IP65, IP67 |
| Condizione aggiuntiva grado di protezione | inserito, Avvitato |
| Grado di inquinamento | 3 |
| Picco di tensione nominale | 0,8 kV |
| Gruppo di materiale isolante (IEC 60664-1) | I |

Dati meccanici | Dati del materiale

| | |
|----------------------------------|------------------------|
| Rivestimento blocco | Nickeled |
| Material guarnizione | FKM |
| Materiale dispositivo bloccaggio | Pressofusione di zinco |

Dati meccanici | Dati di montaggio

Tipo di fissaggio inserito, Avvitato, Protezione antivibrazione

Caratteristiche ambientali | Climatiche

| | |
|--|----------------------------|
| Temperatura di esercizio min | -25 °C |
| Temperatura di esercizio max | 85 °C |
| Additional condition temperature range | depending on cable quality |

Installation | Cable

| | |
|--|---|
| Identificazione cavo | 802 |
| Colore | verde |
| Type of Certificate | cURus |
| Stile STOOW guaina | Ibrido, Segnale, Dati |
| Amount stranding | 1 |
| Stranding | 2 wires twisted |
| Amount stranding (type 2) | 1 |
| Stranding (type 2) | 4 wires con Combinazione fili con 3 Filler twisted |
| Schermatura del cavo (tipo) | Rame intrecciato, stagnato |
| Schermatura del cavo (copertura) | 80 % |
| Rivestimento | Fleece |
| Filler | si |
| wire arrangement | (grigio, rosa), blu, bianco, , nero |
| Cable weight | 77 g/m |
| Materiale rivestimento | PUR |
| Assenza di ingredienti (guaina) | Privo di piombo, Privo di CFC, privo di alogeni |
| Outer-diameter (jacket) | 6,6 mm |
| N. di cicli (catena portacavo) | 5 Mio. @ 25 °C |
| Tolerance outer diameter (sheath) | ± 5 % |
| Material wire insulation | PP |
| Amount wires | 4 |
| Outer diameter insulation | 1,4 mm |
| Outer diameter tolerance core insulation | ± 5 % |
| Ingredient freeness wire insulation | Privo di piombo, Privo di cadmio, Privo di CFC, privo di alogeni, Privo di silicene |
| Amount strands (wire) | 64 |

| | |
|---|---|
| Diameter of single wires | 0,1 mm |
| Conductor crosssection (wire) | 0,5 mm ² |
| Material conductor wire | Cavetto in rame, nudo |
| Conductor type (wire) | Classe di cavetti 6 |
| Material wire insulation (Data) | PP |
| Outer diameter wire insulation (Data) | 1,1 mm |
| Tolerance outer diameter wire insulation (data) | ± 5 % |
| Ingredient freeness wire insulation (Data) | Privo di piombo, Privo di cadmio, Privo di CFC, privo di alogeni, Privo di silicone |
| Amount wires (Data) | 2 |
| Amount strands wire (Data) | 32 |
| Diameter of single wires (Data) | 0,1 mm |
| Conductor crosssection wire (Data) | 0,25 mm ² |
| Material conductor wire (Data) | Cavetto in rame, nudo |
| Wire conductor type (Data) | Classe di cavetti 6 |
| Corsa (c. portacavo) | 10 m @ 25 °C |
| Capacità di corrente (standard) | a norme DIN VDE 0298-4 |
| Capacità di corrente min filo | 6,3 A |
| Capacità di corrente min filo (dati) | 3,2 A |
| Electrical resistance line constant wire | 39 Ω/km @ 20 °C |
| Electrical resistance coating wire (Data) | 79 Ω/km @ 20 °C |
| Induzione elettrica | 0,65 mH/km |
| Loop resistance | 2000 MΩ × km |
| Nominal voltage power AC max. | 300 V |
| Electrical capacity line constant (wire - wire) (power) | 63000 pF/km |
| AC withstand voltage power (wire - shield) | 1,2 kV @ 60 s |
| Power frequency withstand voltage power (wire - jacket) | 1,5 kV @ 60 s |
| AC withstand voltage power (wire - wire) | 1,5 kV @ 60 s |
| Temperatura di esercizio min (fissa) | -50 °C |
| Temperatura di esercizio max (fissa) | 90 °C |
| Temperatura di esercizio min (variabile) | -30 °C |
| Temperatura di esercizio max (variabile) | 70 °C |
| Resistenza al fuoco | IEC 60332-2-2 UL 1581 § 1100 FT2 UL 1581 § 1090 |
| chemical resistance | Buona, da controllare in funzione dell'applicazione |
| Resistenza alla benzina | Buona, da controllare in funzione dell'applicazione |
| Oil resistance | DIN EN 60811-404 Buona, da controllare in funzione dell'applicazione |
| raggio di curvatura (fisso) | 5 x Outer diameter |
| Raggio di curvatura (mobile) | 10 x Outer diameter |
| Sollecitazioni in torsione | ± 180 °/m |