

M12 mas. 0°/M12 fem. 0° schermato CUBE67

PUR 4x0,5+2x0,25 schermato verde UL/CSA, c. portacavo. 0,8m

Cube67

Maschio diritto – femmina diritto

M12 – M12, 6 poli

schermato

A-code

Cavo ibrido

Custodie plastica con buona resistenza contro agenti chimici e oli

La resistenza agli agenti aggressivi deve essere testata per la singola applicazione. Ulteriori dettagli su richiesta.

Altre lunghezze secondo disponibilità.

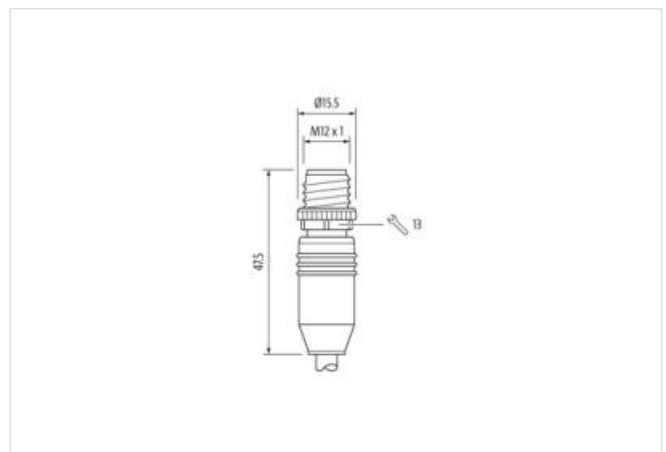
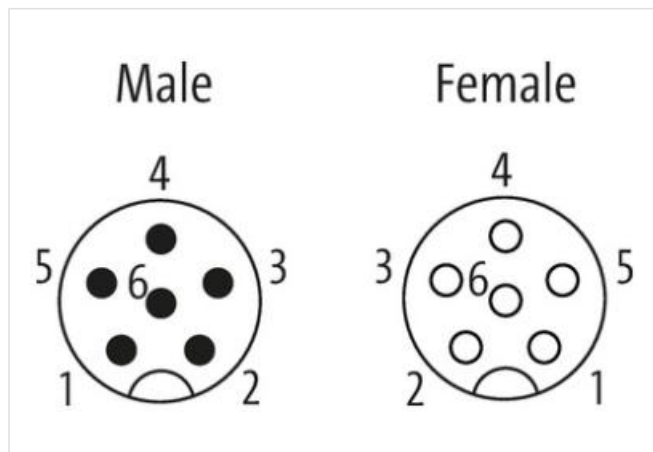
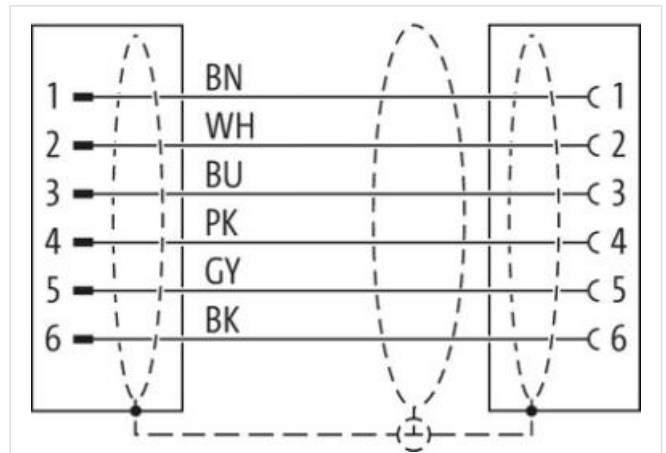
[Link al prodotto](#)**Immagine**



Immagine rappresentativa



Lunghezza	0,8 m
Coppia di serraggio	0,6 Nm
Tipo di fissaggio	inserito, Avvitato
Rivestimento contatto	dorato
Family construction form	M12
Filettatura	M12 x 1
Codifica	A
Materiale morsetti	Lega di rame
Materiale	PUR
N. di poli	6
Apertura della chiave	SW13
Coppia di serraggio	0,6 Nm
Tipo di fissaggio	inserito, Avvitato
Rivestimento contatto	dorato
Family construction form	M12
Filettatura	M12 x 1
Codifica	A
Materiale morsetti	Lega di rame
Materiale	PUR
N. di poli	6
dati commerciali	
ECLASS-6.0	27061801
ECLASS-6.1	27060307
ECLASS-7.0	27060307
ECLASS-8.0	27060307
ECLASS-9.0	27060307
ECLASS-10.1	27060307
ECLASS-11.1	27060307
ECLASS-12.0	27060307
ETIM-5.0	EC001855
GTIN	4048879307017
Lotto minimo ordinabile	1

Numero di tariffa doganale 85444290

Dati elettrici Alimentazione	
Tensione di esercizio CA max	30 V
Tensione di esercizio CC max	30 V
Tensione di esercizio CA (UL-listed)	30 V
Tensione di esercizio CC (UL-listed)	30 V
Corrente di esercizio per ciascun contatto max	4 A
Diagnosi	
Indicatore di stato LED	no
Protezione dei dispositivi Elettrica	
Grado di protezione (EN CEI 60529)	IP65, IP67
Condizione aggiuntiva grado di protezione	inserito, Avvitato
Grado di inquinamento	3
Picco di tensione nominale	0,8 kV
Gruppo di materiale isolante (IEC 60664-1)	I
Dati meccanici Dati del materiale	
Rivestimento blocco	Nickeled
Material guarnizione	FKM
Materiale dispositivo bloccaggio	Pressofusione di zinco
Dati meccanici Dati di montaggio	
Tipo di fissaggio	inserito, Avvitato, Protezione antivibrazione
Caratteristiche ambientali Climatiche	
Temperatura di esercizio min	-25 °C
Temperatura di esercizio max	85 °C
Additional condition temperature range	depending on cable quality
Installation Cable	
Identificazione cavo	802
Colore	verde
Type of Certificate	cURus
Stile STOOW guaina	Ibrido, Segnale, Dati
Amount stranding	1
Stranding	2 wires twisted
Amount stranding (type 2)	1
Stranding (type 2)	4 wires con Combinazione fili con 3 Filler twisted
Schermatura del cavo (tipo)	Rame intrecciato, stagnato
Schermatura del cavo (copertura)	80 %
Rivestimento	Fleece
Filler	si
wire arrangement	(grigio, rosa), blu, bianco, , nero
Cable weighth	77 g/m
Materiale rivestimento	PUR
Assenza di ingredienti (guaina)	Privo di piombo, Privo di CFC, privo di alogeni
Outer-diameter (jacket)	6,6 mm
N. di cicli (catena portacavo)	5 Mio. @ 25 °C
Tolerance outer diameter (sheath)	± 5 %
Material wire insulation	PP
Amount wires	4
Outer diameter insulation	1,4 mm
Outer diameter tolerance core insulation	± 5 %
Ingredient freeness wire insulation	Privo di piombo, Privo di cadmio, Privo di CFC, privo di alogeni, Privo di silicene
Amount strands (wire)	64

Diameter of single wires	0,1 mm
Conductor crosssection (wire)	0,5 mm ²
Material conductor wire	Cavetto in rame, nudo
Conductor type (wire)	Classe di cavetti 6
Material wire insulation (Data)	PP
Outer diameter wire insulation (Data)	1,1 mm
Tolerance outer diameter wire insulation (data)	± 5 %
Ingredient freeness wire insulation (Data)	Privo di piombo, Privo di cadmio, Privo di CFC, privo di alogeni, Privo di silicone
Amount wires (Data)	2
Amount strands wire (Data)	32
Diameter of single wires (Data)	0,1 mm
Conductor crosssection wire (Data)	0,25 mm ²
Material conductor wire (Data)	Cavetto in rame, nudo
Wire conductor type (Data)	Classe di cavetti 6
Corsa (c. portacavo)	10 m @ 25 °C
Capacità di corrente (standard)	a norme DIN VDE 0298-4
Capacità di corrente min filo	6,3 A
Capacità di corrente min filo (dati)	3,2 A
Electrical resistance line constant wire	39 Ω/km @ 20 °C
Electrical resistance coating wire (Data)	79 Ω/km @ 20 °C
Induzione elettrica	0,65 mH/km
Loop resistance	2000 MΩ × km
Nominal voltage power AC max.	300 V
Electrical capacity line constant (wire - wire) (power)	63000 pF/km
AC withstand voltage power (wire - shield)	1,2 kV @ 60 s
Power frequency withstand voltage power (wire - jacket)	1,5 kV @ 60 s
AC withstand voltage power (wire - wire)	1,5 kV @ 60 s
Temperatura di esercizio min (fissa)	-50 °C
Temperatura di esercizio max (fissa)	90 °C
Temperatura di esercizio min (variabile)	-30 °C
Temperatura di esercizio max (variabile)	70 °C
Resistenza al fuoco	IEC 60332-2-2 UL 1581 § 1100 FT2 UL 1581 § 1090
chemical resistance	Buona, da controllare in funzione dell'applicazione
Resistenza alla benzina	Buona, da controllare in funzione dell'applicazione
Oil resistance	DIN EN 60811-404 Buona, da controllare in funzione dell'applicazione
raggio di curvatura (fisso)	5 x Outer diameter
Raggio di curvatura (mobile)	10 x Outer diameter
Sollecitazioni in torsione	± 180 °/m