

**M12 mas. 0°/RJ45 mas. 0° schermato Ethernet**

PUR-OB 2x2x0,34 schermato verde UL/CSA, c. portacavo 1m

Il prodotto soddisfa i requisiti a norma UN/ECE R118

Maschio diritto – maschio diritto

M12 – RJ45, 4 poli

D-code

schermato

Ethernet CAT5

Altre lunghezze secondo disponibilità.

Custodie plastica con buona resistenza contro agenti chimici e oli

La resistenza agli agenti aggressivi deve essere testata per la singola applicazione. Ulteriori dettagli su richiesta.

[Link al prodotto](#)

## Immagine

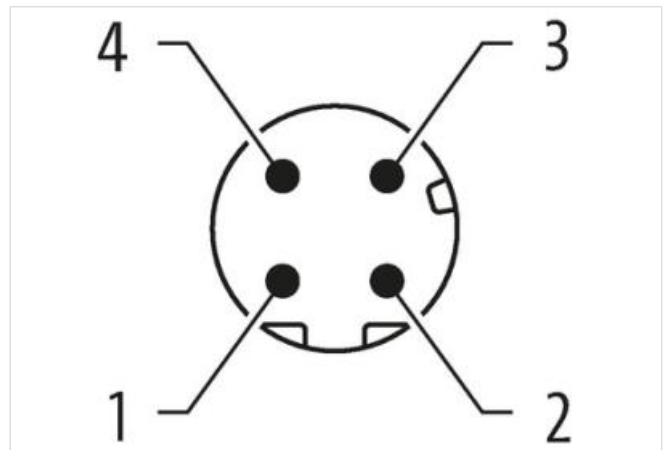
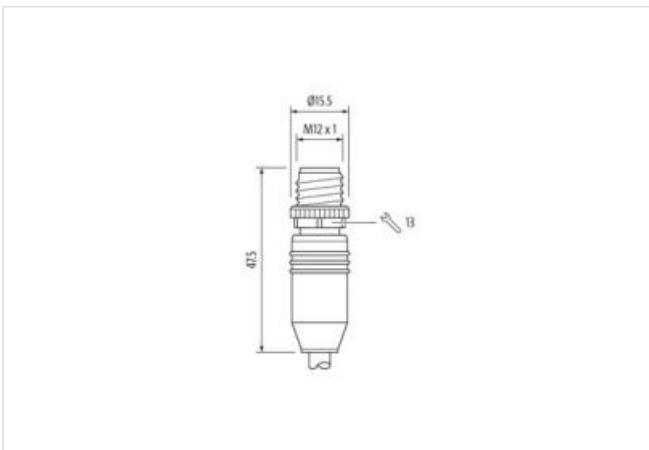
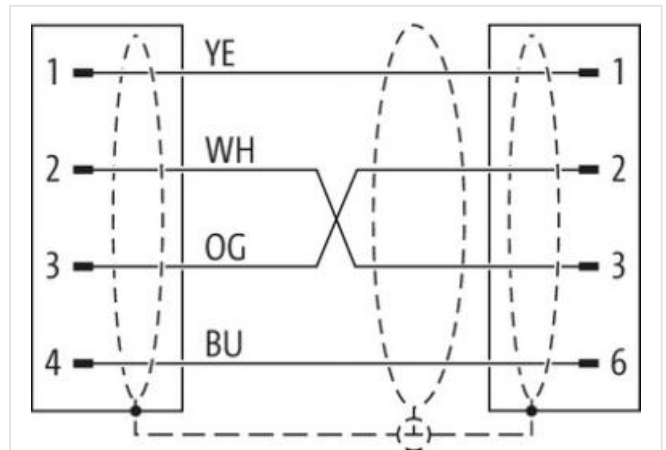
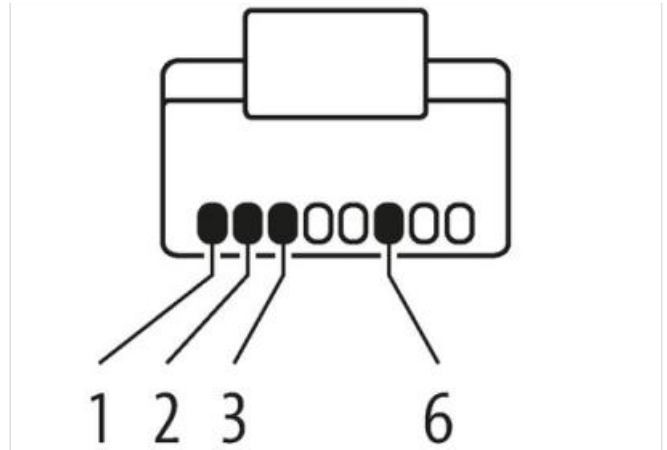




Immagine rappresentativa



|                                    |                    |
|------------------------------------|--------------------|
| Lunghezza                          | 1 m                |
| Coppia di serraggio                | 0,6 Nm             |
| Tipo di fissaggio                  | inserito, Avvitato |
| Family construction form           | M12                |
| Filettatura                        | M12 x 1            |
| Uscita cavo                        | diritto            |
| Codifica                           | D                  |
| Materiale                          | PUR                |
| N. di poli                         | 4                  |
| Apertura della chiave              | SW13               |
| Grado di protezione (EN CEI 60529) | IP67               |
| Tipo di fissaggio                  | pluggable          |
| Family construction form           | RJ45               |
| Uscita cavo                        | diritto            |
| Materiale                          | PUR                |
| N. di poli                         | 4                  |
| Grado di protezione (EN CEI 60529) | IP20               |
| <b>dati commerciali</b>            |                    |
| ECLASS-6.0                         | 27061801           |
| ECLASS-6.1                         | 27060307           |
| ECLASS-7.0                         | 27060307           |
| ECLASS-8.0                         | 27060307           |
| ECLASS-9.0                         | 27060307           |
| ECLASS-10.1                        | 27060307           |
| ECLASS-11.1                        | 27060307           |
| ECLASS-12.0                        | 27060307           |
| ETIM-5.0                           | EC002599           |
| GTIN                               | 4048879387828      |
| Lotto minimo ordinabile            | 1                  |
| Numero di tariffa doganale         | 85444290           |

**Dati elettrici | Alimentazione**

|                              |      |
|------------------------------|------|
| Tensione di esercizio CC max | 60 V |
|------------------------------|------|

|  |       |
|--|-------|
| Corrente di esercizio per ciascun contatto max | 1,5 A |
|--|-------|

#### Dati tecnici | Comunicazione industriale

|                           |  |
|---------------------------|--|
| Parametri di trasmissione | CAT5, Class D (ISO/IEC 11801:2002), (EN 50173-1) |
|---------------------------|--|

|                              |            |
|------------------------------|------------|
| Velocità di trasmissione max | 100 MBit/s |
|------------------------------|------------|

#### Comunicazione industriale | Funzionalità Ethernet

|        |             |
|--------|-------------|
| Duplex | Full duplex |
|--------|-------------|

#### Protezione dei dispositivi | Elettrica

|   |                    |
|---|--------------------|
| Condizione aggiuntiva grado di protezione | inserito, Avvitato |
|---|--------------------|

|                       |   |
|-----------------------|---|
| Grado di inquinamento | 3 |
|-----------------------|---|

|                            |      |
|----------------------------|------|
| Picco di tensione nominale | 1 kV |
|----------------------------|------|

|  |   |
|--|---|
| Gruppo di materiale isolante (IEC 60664-1) | I |
|--|---|

#### Dati tecnici | Dati meccanici

|                                      |       |
|--------------------------------------|-------|
| Profilo per tubo ondulato flessibile | senza |
|--------------------------------------|-------|

#### Dati meccanici | Dati del materiale

|                     |          |
|---------------------|----------|
| Rivestimento blocco | Nickeled |
|---------------------|----------|

|                                  |                        |
|----------------------------------|------------------------|
| Materiale dispositivo bloccaggio | Pressofusione di zinco |
|----------------------------------|------------------------|

#### Dati meccanici | Dati di montaggio

|                   |   |
|-------------------|---|
| Tipo di fissaggio | inserito, Avvitato, Protezione antivibrazione |
|-------------------|---|

#### Caratteristiche ambientali | Climatiche

|                              |        |
|------------------------------|--------|
| Temperatura di esercizio min | -25 °C |
|------------------------------|--------|

|                              |       |
|------------------------------|-------|
| Temperatura di esercizio max | 85 °C |
|------------------------------|-------|

|  |                            |
|--|----------------------------|
| Additional condition temperature range | depending on cable quality |
|--|----------------------------|

|                      |                          |
|----------------------|--------------------------|
| Standard di prodotto | DIN EN 61076-2-101 (M12) |
|----------------------|--------------------------|

#### Installation | Cable

|                      |     |
|----------------------|-----|
| Identificazione cavo | 796 |
|----------------------|-----|

|        |       |
|--------|-------|
| Colore | verde |
|--------|-------|

|                     |       |
|---------------------|-------|
| Type of Certificate | cURus |
|---------------------|-------|

|                  |   |
|------------------|---|
| Amount stranding | 1 |
|------------------|---|

|           |                               |
|-----------|-------------------------------|
| Stranding | 4 wires attorno Anima twisted |
|-----------|-------------------------------|

|                             |                            |
|-----------------------------|----------------------------|
| Schermatura del cavo (tipo) | Rame intrecciato, stagnato |
|-----------------------------|----------------------------|

|                                  |      |
|----------------------------------|------|
| Schermatura del cavo (copertura) | 85 % |
|----------------------------------|------|

|              |              |
|--------------|--------------|
| Rivestimento | Fleece, Foil |
|--------------|--------------|

|        |    |
|--------|----|
| Filler | si |
|--------|----|

|                  |                                |
|------------------|--------------------------------|
| wire arrangement | bianco, giallo, blu, arancione |
|------------------|--------------------------------|

|              |          |
|--------------|----------|
| Cable weight | 69,3 g/m |
|--------------|----------|

|                        |     |
|------------------------|-----|
| Materiale rivestimento | PUR |
|------------------------|-----|

|                      |            |
|----------------------|------------|
| Durezza rivestimento | 89 Shore A |
|----------------------|------------|

|                                 |   |
|---------------------------------|---|
| Assenza di ingredienti (guaina) | Privo di piombo, Privo di cadmio, Privo di CFC, privo di alogeni, Privo di silicone |
|---------------------------------|---|

|                         |        |
|-------------------------|--------|
| Outer-diameter (jacket) | 6,7 mm |
|-------------------------|--------|

|                                |                |
|--------------------------------|----------------|
| N. di cicli (catena portacavo) | 3 Mio. @ 25 °C |
|--------------------------------|----------------|

|                                   |       |
|-----------------------------------|-------|
| Tolerance outer diameter (sheath) | ± 5 % |
|-----------------------------------|-------|

|                          |      |
|--------------------------|------|
| Materiale guaina interna | FRNC |
|--------------------------|------|

|                         |       |
|-------------------------|-------|
| Colore (guaina interna) | natur |
|-------------------------|-------|

|                          |    |
|--------------------------|----|
| Material wire insulation | PE |
|--------------------------|----|

|              |   |
|--------------|---|
| Amount wires | 4 |
|--------------|---|

|                           |        |
|---------------------------|--------|
| Outer diameter insulation | 1,4 mm |
|---------------------------|--------|

|  |       |
|--|-------|
| Outer diameter tolerance core insulation | ± 5 % |
|--|-------|

|                                |            |
|--------------------------------|------------|
| Shore hardness wire insulation | 65 Shore D |
|--------------------------------|------------|

|                                     |   |
|-------------------------------------|---|
| Ingredient freeness wire insulation | Privo di piombo, Privo di CFC, privo di alogeni |
|-------------------------------------|---|

|   |  |
|---|--|
| Amount strands (wire)                                   | 7  |
| Diameter of single wires                                | 22 AWG   |
| Conductor crosssection (wire)                           | 22 AWG   |
| Material conductor wire                                 | Cavetto in rame, nudo  |
| Corsa (c. portacavo)                                    | 5 m @ 25 °C  |
| Capacità di corrente (standard)                         | a norme DIN VDE 0298-4   |
| Capacità di corrente min filo                           | 4,8 A  |
| Characteristic impedance                                | 100 Ω ± 15 % @ 100 MHz   |
| Electrical resistance line constant wire                | 55 Ω/km @ 20 °C  |
| Loop resistance   | 5000 MΩ × km   |
| Nominal voltage power AC max.                           | 300 V  |
| Electrical capacity line constant (wire - wire) (power) | 50000 pF/km  |
| AC withstand voltage power (wire - shield)              | 2 kV @ 60 s  |
| Power frequency withstand voltage power (wire - jacket) | 2 kV @ 60 s  |
| AC withstand voltage power (wire - wire)                | 2 kV @ 60 s  |
| Temperatura di esercizio min (fissa)                    | -40 °C   |
| Temperatura di esercizio max (fissa)                    | 80 °C  |
| Temperatura di esercizio min (variabile)                | -30 °C   |
| Temperatura di esercizio max (variabile)                | 70 °C  |
| Resistenza al fuoco                                     | IEC 60332-2-2   UL 1581 § 1090   UL 1581 § 1100 FT2                    |
| chemical resistance                                     | Buona, da controllare in funzione dell'applicazione                    |
| Resistenza alla benzina                                 | Buona, da controllare in funzione dell'applicazione                    |
| Oil resistance  | DIN EN 60811-404   Buona, da controllare in funzione dell'applicazione |
| raggio di curvatura (fisso)                             | 5 x Outer diameter   |
| Raggio di curvatura (mobile)                            | 12 x Outer diameter  |
| N. di cicli   | 1 Mio. 25 °C   |
| Sollecitazioni in torsione                              | ± 180 °/m  |