

M12 mas. 0°/RJ45 mas. 0° schermato Ethernet

PUR 2x2xAWG22/7 schermato verde UL/CSA 25m

Maschio diritto – maschio diritto

M12 – RJ45, 4 poli

D-code

schermato

Ethernet CAT5

Altre lunghezze secondo disponibilità.

Custodie plastica con buona resistenza contro agenti chimici e oli

La resistenza agli agenti aggressivi deve essere testata per la singola applicazione. Ulteriori dettagli su richiesta.

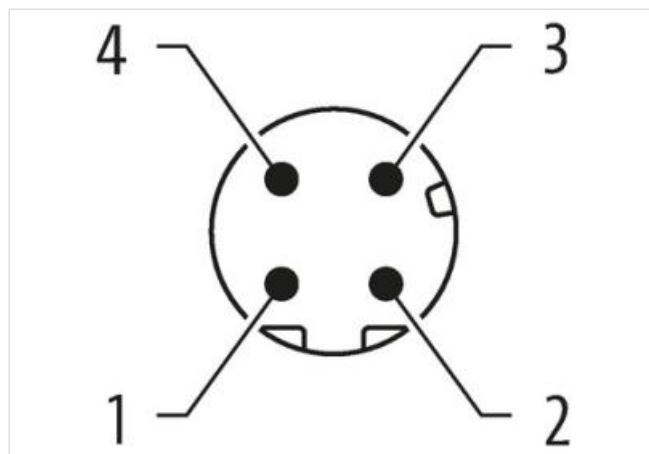
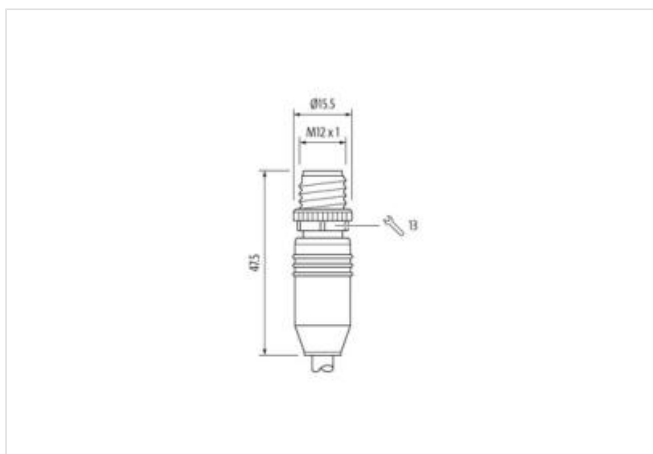
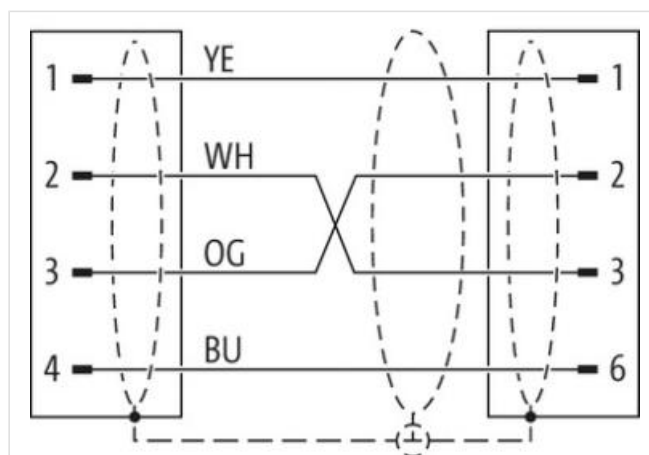
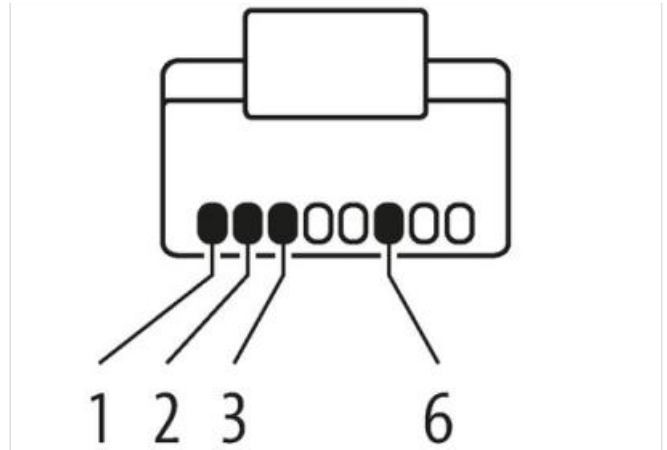
[Link al prodotto](#)**Immagine**



Immagine rappresentativa



| | |
|------------------------------------|--------------------|
| Lunghezza | 25 m |
| Coppia di serraggio | 0,6 Nm |
| Tipo di fissaggio | inserito, Avvitato |
| Family construction form | M12 |
| Filettatura | M12 x 1 |
| Uscita cavo | diritto |
| Codifica | D |
| Materiale | PUR |
| N. di poli | 4 |
| Apertura della chiave | SW13 |
| Grado di protezione (EN CEI 60529) | IP67 |
| Tipo di fissaggio | pluggable |
| Family construction form | RJ45 |
| Uscita cavo | diritto |
| Materiale | PUR |
| N. di poli | 4 |
| Grado di protezione (EN CEI 60529) | IP20 |
| dati commerciali | |
| ECLASS-6.0 | 27061801 |
| ECLASS-6.1 | 27060307 |
| ECLASS-7.0 | 27060307 |
| ECLASS-8.0 | 27060307 |
| ECLASS-9.0 | 27060307 |
| ECLASS-10.1 | 27060307 |
| ECLASS-11.1 | 27060307 |
| ECLASS-12.0 | 27060307 |
| ETIM-5.0 | EC002599 |
| GTIN | 4048879437974 |
| Lotto minimo ordinabile | 1 |
| Numero di tariffa doganale | 85444290 |

Dati elettrici | Alimentazione

| | |
|------------------------------|------|
| Tensione di esercizio CC max | 60 V |
|------------------------------|------|

| | |
|--|-------|
| Corrente di esercizio per ciascun contatto max | 1,5 A |
|--|-------|

Dati tecnici | Comunicazione industriale

| | |
|---------------------------|--|
| Parametri di trasmissione | CAT5, Class D (ISO/IEC 11801:2002), (EN 50173-1) |
|---------------------------|--|

| | |
|------------------------------|------------|
| Velocità di trasmissione max | 100 MBit/s |
|------------------------------|------------|

Comunicazione industriale | Funzionalità Ethernet

| | |
|--------|-------------|
| Duplex | Full duplex |
|--------|-------------|

Protezione dei dispositivi | Elettrica

| | |
|---|--------------------|
| Condizione aggiuntiva grado di protezione | inserito, Avvitato |
|---|--------------------|

| | |
|-----------------------|---|
| Grado di inquinamento | 3 |
|-----------------------|---|

| | |
|----------------------------|------|
| Picco di tensione nominale | 1 kV |
|----------------------------|------|

| | |
|--|---|
| Gruppo di materiale isolante (IEC 60664-1) | I |
|--|---|

Dati tecnici | Dati meccanici

| | |
|--------------------------------------|-------|
| Profilo per tubo ondulato flessibile | senza |
|--------------------------------------|-------|

Dati meccanici | Dati del materiale

| | |
|---------------------|----------|
| Rivestimento blocco | Nickeled |
|---------------------|----------|

| | |
|----------------------------------|------------------------|
| Materiale dispositivo bloccaggio | Pressofusione di zinco |
|----------------------------------|------------------------|

Dati meccanici | Dati di montaggio

| | |
|-------------------|---|
| Tipo di fissaggio | inserito, Avvitato, Protezione antivibrazione |
|-------------------|---|

Caratteristiche ambientali | Climatiche

| | |
|------------------------------|--------|
| Temperatura di esercizio min | -25 °C |
|------------------------------|--------|

| | |
|------------------------------|-------|
| Temperatura di esercizio max | 85 °C |
|------------------------------|-------|

| | |
|--|----------------------------|
| Additional condition temperature range | depending on cable quality |
|--|----------------------------|

| | |
|----------------------|--------------------------|
| Standard di prodotto | DIN EN 61076-2-101 (M12) |
|----------------------|--------------------------|

Installation | Cable

| | |
|----------------------|-----|
| Identificazione cavo | 794 |
|----------------------|-----|

| | |
|--------|-------|
| Colore | verde |
|--------|-------|

| | |
|---------------------|-------|
| Type of Certificate | cURus |
|---------------------|-------|

| | |
|------------------|---|
| Amount stranding | 1 |
|------------------|---|

| | |
|-----------|--------------------------------|
| Stranding | 4 wires attorno Filler twisted |
|-----------|--------------------------------|

| | |
|-----------------------------|----------------------------|
| Schermatura del cavo (tipo) | Rame intrecciato, stagnato |
|-----------------------------|----------------------------|

| | |
|----------------------------------|------|
| Schermatura del cavo (copertura) | 85 % |
|----------------------------------|------|

| | |
|--------------|--------------|
| Rivestimento | Fleece, Foil |
|--------------|--------------|

| | |
|--------|----|
| Filler | si |
|--------|----|

| | |
|------------------|--------------------------------|
| wire arrangement | bianco, giallo, blu, arancione |
|------------------|--------------------------------|

| | |
|--------------|-----------|
| Cable weight | 75,87 g/m |
|--------------|-----------|

| | |
|------------------------|-----|
| Materiale rivestimento | PUR |
|------------------------|-----|

| | |
|----------------------|------------|
| Durezza rivestimento | 89 Shore A |
|----------------------|------------|

| | |
|---------------------------------|---|
| Assenza di ingredienti (guaina) | Privo di piombo, Privo di cadmio, Privo di CFC, privo di alogeni, Privo di silicone |
|---------------------------------|---|

| | |
|-------------------------|--------|
| Outer-diameter (jacket) | 6,7 mm |
|-------------------------|--------|

| | |
|-----------------------------------|-------|
| Tolerance outer diameter (sheath) | ± 5 % |
|-----------------------------------|-------|

| | |
|--------------------------|------|
| Materiale guaina interna | FRNC |
|--------------------------|------|

| | |
|-------------------------|--------|
| Colore (guaina interna) | bianco |
|-------------------------|--------|

| | |
|--------------------------|----|
| Material wire insulation | PE |
|--------------------------|----|

| | |
|--------------|---|
| Amount wires | 4 |
|--------------|---|

| | |
|---------------------------|---------|
| Outer diameter insulation | 1,55 mm |
|---------------------------|---------|

| | |
|--|-------|
| Outer diameter tolerance core insulation | ± 5 % |
|--|-------|

| | |
|--------------------------------|------------|
| Shore hardness wire insulation | 65 Shore D |
|--------------------------------|------------|

| | |
|-------------------------------------|---|
| Ingredient freeness wire insulation | Privo di piombo, Privo di CFC, privo di alogeni |
|-------------------------------------|---|

| | |
|-----------------------|---|
| Amount strands (wire) | 7 |
|-----------------------|---|

| | |
|---|--|
| Diameter of single wires | 22 AWG |
| Conductor crosssection (wire) | 22 AWG |
| Material conductor wire | Cavetto in rame, nudo |
| Capacità di corrente (standard) | a norme DIN VDE 0298-4 |
| Capacità di corrente min filo | 4,8 A |
| Characteristic impedance | 100 $\Omega \pm 15 \%$ |
| Electrical resistance line constant wire | 55 Ω/km @ 20 °C |
| Nominal voltage power AC max. | 300 V |
| Electrical capacity line constant (wire - wire) (power) | 52000 pF/km |
| AC withstand voltage power (wire - shield) | 2 kV @ 60 s |
| Power frequency withstand voltage power (wire - jacket) | 2 kV @ 60 s |
| AC withstand voltage power (wire - wire) | 2 kV @ 60 s |
| Temperatura di esercizio min (fissa) | -40 °C |
| Temperatura di esercizio max (fissa) | 80 °C |
| Temperatura di esercizio min (variabile) | -30 °C |
| Temperatura di esercizio max (variabile) | 70 °C |
| Resistenza al fuoco | UL 1581 § 1090 IEC 60332-2-2 UL 1581 § 1100 FT2 |
| chemical resistance | Buona, da controllare in funzione dell'applicazione |
| Resistenza alla benzina | Buona, da controllare in funzione dell'applicazione |
| Oil resistance | Buona, da controllare in funzione dell'applicazione DIN EN 60811-404 |
| raggio di curvatura (fisso) | 6 x Outer diameter |
| Raggio di curvatura (mobile) | 12 x Outer diameter |