

**M12 mas. 0°/RJ45 mas. 0° schermato Ethernet**

PUR 2x2xAWG22 schermato verde UL/CSA, c. portacavo 10m

Maschio diritto – maschio diritto

M12 – RJ45, 4 poli

D-code

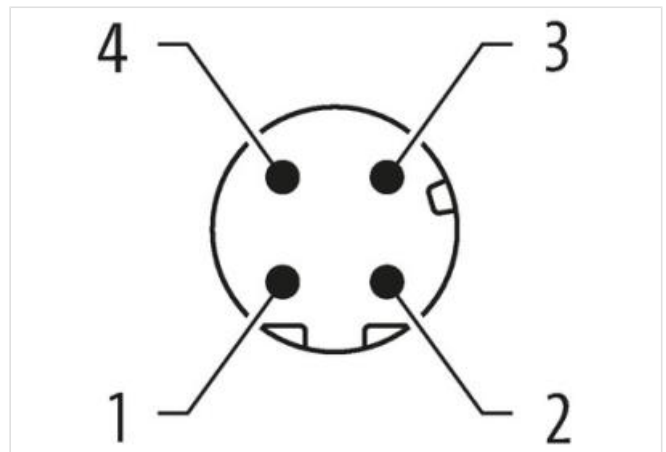
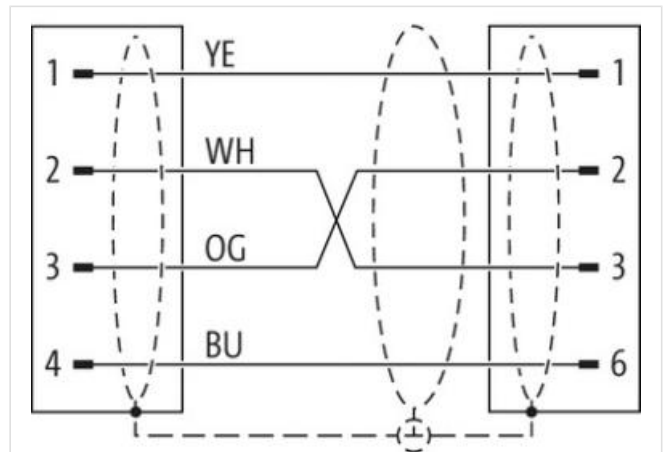
schermato

Ethernet CAT5

Altre lunghezze secondo disponibilità.

Custodie plastica con buona resistenza contro agenti chimici e oli

La resistenza agli agenti aggressivi deve essere testata per la singola applicazione. Ulteriori dettagli su richiesta.

[Link al prodotto](#)**Immagine**

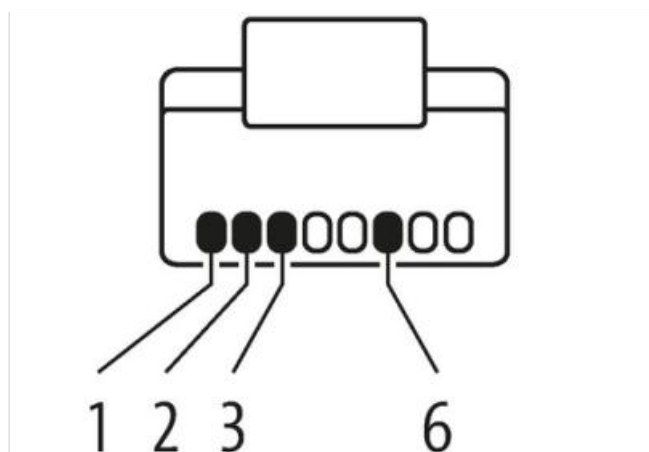
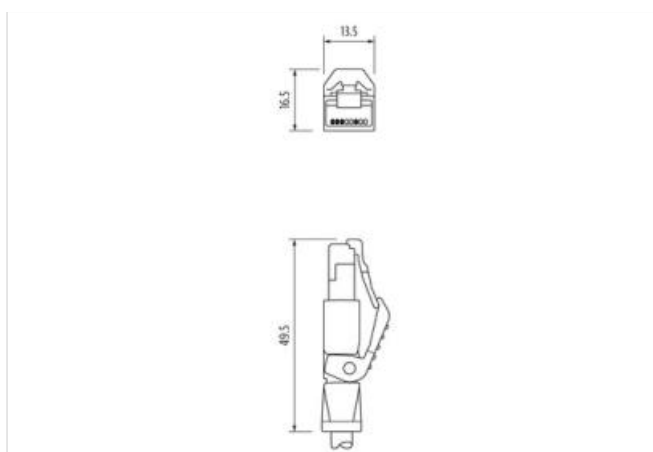


Immagine rappresentativa



Lunghezza	10 m
Coppia di serraggio	0,6 Nm
Tipo di fissaggio	inserito, Avvitato
Family construction form	M12
Filettatura	M12 x 1
Uscita cavo	diritto
Codifica	D
Materiale	PUR
N. di poli	4
Apertura della chiave	SW13
Grado di protezione (EN CEI 60529)	IP67
Tipo di fissaggio	pluggable
Family construction form	RJ45
Uscita cavo	diritto
Materiale	PUR
N. di poli	4
Grado di protezione (EN CEI 60529)	IP20
<b>dati commerciali</b>	
ECLASS-6.0	27061801
ECLASS-6.1	27060307
ECLASS-7.0	27060307
ECLASS-8.0	27060307
ECLASS-9.0	27060307
ECLASS-10.1	27060307
ECLASS-11.1	27060307
ECLASS-12.0	27060307
ETIM-5.0	EC002599
GTIN	4048879651264
Lotto minimo ordinabile	1
Numero di tariffa doganale	85444290

**Dati elettrici | Alimentazione**

Tensione di esercizio CC max	60 V
------------------------------	------

Corrente di esercizio per ciascun contatto max	1,5 A
------------------------------------------------	-------

#### Dati tecnici | Comunicazione industriale

Parametri di trasmissione	CAT5, Class D (ISO/IEC 11801:2002), (EN 50173-1)
---------------------------	--------------------------------------------------

Velocità di trasmissione max	100 MBit/s
------------------------------	------------

#### Comunicazione industriale | Funzionalità Ethernet

Duplex	Full duplex
--------	-------------

#### Protezione dei dispositivi | Elettrica

Condizione aggiuntiva grado di protezione	inserito, Avvitato
-------------------------------------------	--------------------

Grado di inquinamento	3
-----------------------	---

Picco di tensione nominale	1 kV
----------------------------	------

Gruppo di materiale isolante (IEC 60664-1)	I
--------------------------------------------	---

#### Dati tecnici | Dati meccanici

Profilo per tubo ondulato flessibile	senza
--------------------------------------	-------

#### Dati meccanici | Dati del materiale

Rivestimento blocco	Nickeled
---------------------	----------

Materiale dispositivo bloccaggio	Pressofusione di zinco
----------------------------------	------------------------

#### Dati meccanici | Dati di montaggio

Tipo di fissaggio	inserito, Avvitato, Protezione antivibrazione
-------------------	-----------------------------------------------

#### Caratteristiche ambientali | Climatiche

Temperatura di esercizio min	-25 °C
------------------------------	--------

Temperatura di esercizio max	85 °C
------------------------------	-------

Additional condition temperature range	depending on cable quality
----------------------------------------	----------------------------

Standard di prodotto	DIN EN 61076-2-101 (M12)
----------------------	--------------------------

#### Installation | Cable

Identificazione cavo	659
----------------------	-----

Colore	verde
--------	-------

Type of Certificate	cURus
---------------------	-------

Amount stranding	1
------------------	---

Stranding	4 wires attorno Anima twisted
-----------	-------------------------------

Schermatura del cavo (tipo)	Rame intrecciato, stagnato
-----------------------------	----------------------------

Schermatura del cavo (copertura)	85 %
----------------------------------	------

Rivestimento	Fleece, Foil
--------------	--------------

Filler	si
--------	----

wire arrangement	bianco, giallo, blu, arancione
------------------	--------------------------------

Cable weight	89,1 g/m
--------------	----------

Materiale rivestimento	PUR
------------------------	-----

Durezza rivestimento	90 ± Shore A
----------------------	--------------

Assenza di ingredienti (guaina)	Privo di piombo, Privo di CFC, privo di alogeni
---------------------------------	-------------------------------------------------

Outer-diameter (jacket)	7,4 mm
-------------------------	--------

N. di cicli (catena portacavo)	2 Mio.
--------------------------------	--------

Tolerance outer diameter (sheath)	± 5 %
-----------------------------------	-------

Materiale guaina interna	TPE-V
--------------------------	-------

Colore (guaina interna)	bianco
-------------------------	--------

Material wire insulation	PE
--------------------------	----

Amount wires	4
--------------	---

Outer diameter insulation	1,4 mm
---------------------------	--------

Outer diameter tolerance core insulation	± 5 %
------------------------------------------	-------

Shore hardness wire insulation	65 Shore D
--------------------------------	------------

Ingredient freeness wire insulation	Privo di piombo, Privo di CFC, privo di alogeni
-------------------------------------	-------------------------------------------------

Amount strands (wire)	7
Diameter of single wires	22 AWG
Conductor crosssection (wire)	22 AWG
Material conductor wire	Cavetto in rame, nudo
Corsa (c. portacavo)	5 m
Capacità di corrente (standard)	a norme DIN VDE 0298-4
Capacità di corrente min filo	4,8 A
Characteristic impedance	100 $\Omega \pm 15 \%$
Electrical resistance line constant wire	55 $\Omega/\text{km}$ @ 20 °C
Loop resistance	5000 M $\Omega \times \text{km}$
Nominal voltage power AC max.	60 V
Electrical capacity line constant (wire - wire) (power)	50000 pF/km
AC withstand voltage power (wire - shield)	2 kV @ 60 s
Power frequency withstand voltage power (wire - jacket)	2 kV @ 60 s
AC withstand voltage power (wire - wire)	2 kV @ 60 s
Temperatura di esercizio min (fissa)	-40 °C
Temperatura di esercizio max (fissa)	80 °C
Temperatura di esercizio min (variabile)	-30 °C
Temperatura di esercizio max (variabile)	70 °C
Resistenza al fuoco	UL 1581 § 1100 FT2   IEC 60332-2-2   UL 1581 § 1090
chemical resistance	Buona, da controllare in funzione dell'applicazione
Resistenza alla benzina	Buona, da controllare in funzione dell'applicazione
Oil resistance	DIN EN 60811-404   Buona, da controllare in funzione dell'applicazione
raggio di curvatura (fisso)	5 x Outer diameter
Raggio di curvatura (mobile)	12 x Outer diameter