

**M12 mas. 0° /M12 mas. 0° schermato Ethernet**

PUR-OB 2x2x0,34 schermato verde UL/CSA 3m

Ethernet CAT5e

Caratteristiche di trasmissione con trasmissione canale fino a 100 m

Maschio diritto – maschio diritto

M12 – M12, 4 poli

D-code

schermato

Altre lunghezze secondo disponibilità.

Custodie plastica con buona resistenza contro agenti chimici e oli

La resistenza agli agenti aggressivi deve essere testata per la singola applicazione. Ulteriori dettagli su richiesta.

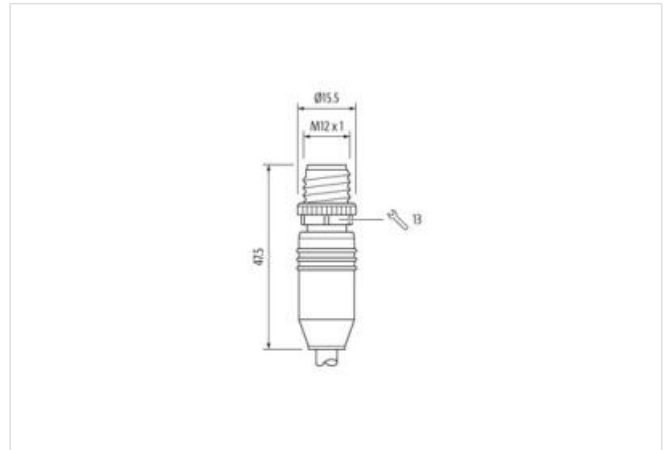
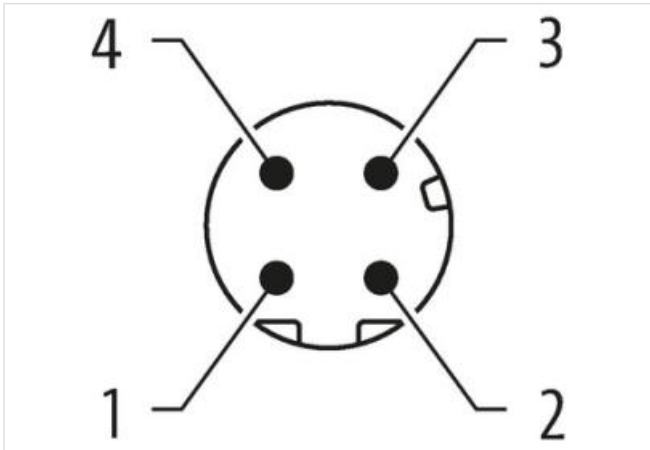
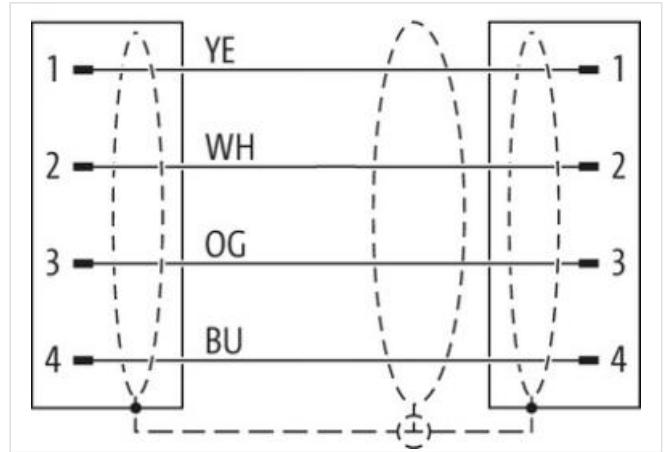
[Link al prodotto](#)**Immagine**

Immagine rappresentativa



Lunghezza

3 m

Coppia di serraggio	0,6 Nm
Tipo di fissaggio	inserito, Avvitato
Family construction form	M12
Filettatura	M12 x 1
Uscita cavo	diritto
Codifica	D
Materiale	PUR
N. di poli	4
Apertura della chiave	SW13
Grado di protezione (EN CEI 60529)	IP65, IP66K, IP67

Coppia di serraggio	0,6 Nm
Tipo di fissaggio	inserito, Avvitato
Family construction form	M12
Filettatura	M12 x 1
Uscita cavo	diritto
Codifica	D
Materiale	PUR
N. di poli	4
Apertura della chiave	SW13
Grado di protezione (EN CEI 60529)	IP65, IP66K, IP67

**dati commerciali**

ECLASS-6.0	27061801
ECLASS-6.1	27060307
ECLASS-7.0	27060307
ECLASS-8.0	27060307
ECLASS-9.0	27060307
ECLASS-10.1	27060307
ECLASS-11.1	27060307
ECLASS-12.0	27060307
ETIM-5.0	EC002599
GTIN	4048879328043
Lotto minimo ordinabile	1
Numero di tariffa doganale	85444290

**Dati elettrici | Alimentazione**

Tensione di esercizio CC max	60 V
Corrente di esercizio per ciascun contatto max	1,5 A

**Dati tecnici | Comunicazione industriale**

Parametri di trasmissione	CAT5e, Class D (ISO/IEC 11801:2002), (EN 50173-1)
Velocità di trasmissione max	100 MBit/s

**Comunicazione industriale | Funzionalità Ethernet**

Duplex	Full duplex
--------	-------------

**Protezione dei dispositivi | Elettrica**

Grado di protezione (EN CEI 60529)	IP65, IP67, IP66K
Condizione aggiuntiva grado di protezione	inserito, Avvitato
Grado di inquinamento	3
Picco di tensione nominale	1,5 kV
Gruppo di materiale isolante (IEC 60664-1)	I

**Dati tecnici | Dati meccanici**

Profilo per tubo ondulato flessibile	senza
--------------------------------------	-------

**Dati meccanici | Dati del materiale**

Rivestimento blocco	Nickeled
---------------------	----------

Materiale dispositivo bloccaggio Pressofusione di zinco

#### Dati meccanici | Dati di montaggio

Tipo di fissaggio inserito, Avvitato, Protezione antivibrazione

#### Caratteristiche ambientali | Climatiche

Temperatura di esercizio min -25 °C

Temperatura di esercizio max 85 °C

Additional condition temperature range depending on cable quality

Standard di prodotto DIN EN 61076-2-101 (M12)

#### Installation | Cable

Identificazione cavo 794

Colore verde

Type of Certificate cURus

Amount stranding 1

Stranding 4 wires attorno Filler twisted

Schermatura del cavo (tipo) Rame intrecciato, stagnato

Schermatura del cavo (copertura) 85 %

Rivestimento Fleece, Foil

Filler si

wire arrangement bianco, giallo, blu, arancione

Cable weight 75,87 g/m

Materiale rivestimento PUR

Durezza rivestimento 89 Shore A

Assenza di ingredienti (guaina) Privo di piombo, Privo di cadmio, Privo di CFC, privo di alogeni, Privo di silicone

Outer-diameter (jacket) 6,7 mm

Tolerance outer diameter (sheath)  $\pm 5 \%$

Materiale guaina interna FRNC

Colore (guaina interna) bianco

Material wire insulation PE

Amount wires 4

Outer diameter insulation 1,55 mm

Outer diameter tolerance core insulation  $\pm 5 \%$

Shore hardness wire insulation 65 Shore D

Ingredient freeness wire insulation Privo di piombo, Privo di CFC, privo di alogeni

Amount strands (wire) 7

Diameter of single wires 22 AWG

Conductor crosssection (wire) 22 AWG

Material conductor wire Cavetto in rame, nudo

Capacità di corrente (standard) a norme DIN VDE 0298-4

Capacità di corrente min filo 4,8 A

Characteristic impedance  $100 \Omega \pm 15 \%$

Electrical resistance line constant wire  $55 \Omega/\text{km} @ 20 \text{ °C}$

Nominal voltage power AC max. 300 V

Electrical capacity line constant (wire - wire) (power) 52000 pF/km

AC withstand voltage power (wire - shield) 2 kV @ 60 s

Power frequency withstand voltage power (wire - jacket) 2 kV @ 60 s

AC withstand voltage power (wire - wire) 2 kV @ 60 s

Temperatura di esercizio min (fissa) -40 °C

Temperatura di esercizio max (fissa) 80 °C

Temperatura di esercizio min (variabile) -30 °C

Temperatura di esercizio max (variabile) 70 °C

Resistenza al fuoco UL 1581 § 1090 | IEC 60332-2-2 | UL 1581 § 1100 FT2

chemical resistance	Buona, da controllare in funzione dell'applicazione
Resistenza alla benzina	Buona, da controllare in funzione dell'applicazione
Oil resistance	Buona, da controllare in funzione dell'applicazione   DIN EN 60811-404
raggio di curvatura (fisso)	6 x Outer diameter
Raggio di curvatura (mobile)	12 x Outer diameter