

M12 mas. 0° /M12 mas. 0° schermato Ethernet

PUR 1x4X0,34 schermato verde UL/CSA, robot 5m

Ethernet CAT5e

Caratteristiche di trasmissione con trasmissione canale fino a 100 m

Maschio diritto – maschio diritto

M12 – M12, 4 poli

D-code

schermato

Altre lunghezze secondo disponibilità.

Custodie plastica con buona resistenza contro agenti chimici e oli

La resistenza agli agenti aggressivi deve essere testata per la singola applicazione. Ulteriori dettagli su richiesta.

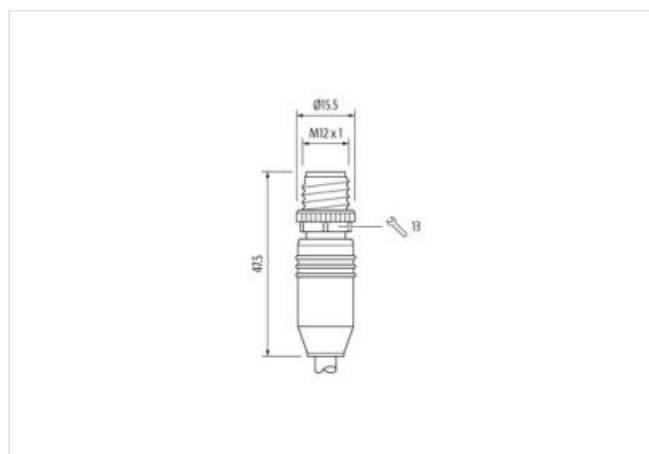
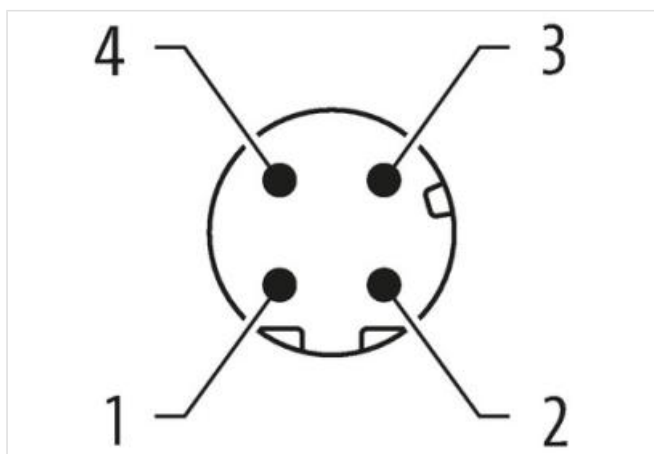
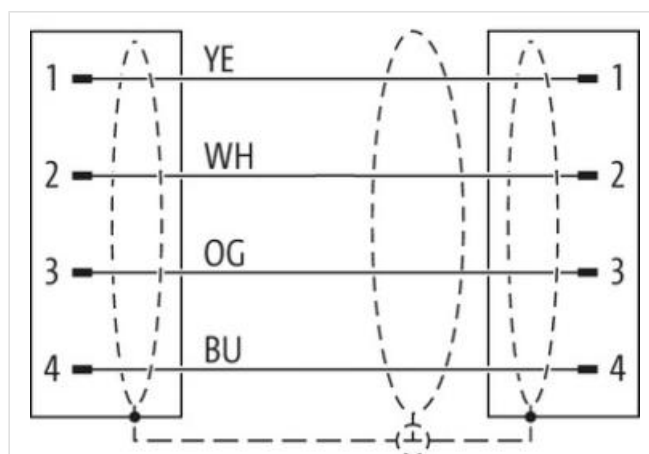
[Link al prodotto](#)**Immagine**

Immagine rappresentativa



Lunghezza

5 m

Coppia di serraggio	0,6 Nm
Tipo di fissaggio	inserito, Avvitato
Family construction form	M12
Filettatura	M12 x 1
Uscita cavo	diritto
Codifica	D
Materiale	PUR
N. di poli	4
Apertura della chiave	SW13
Grado di protezione (EN CEI 60529)	IP65, IP66K, IP67

Coppia di serraggio	0,6 Nm
Tipo di fissaggio	inserito, Avvitato
Family construction form	M12
Filettatura	M12 x 1
Uscita cavo	diritto
Codifica	D
Materiale	PUR
N. di poli	4
Apertura della chiave	SW13
Grado di protezione (EN CEI 60529)	IP65, IP66K, IP67

dati commerciali

ECLASS-6.0	27061801
ECLASS-6.1	27060307
ECLASS-7.0	27060307
ECLASS-8.0	27060307
ECLASS-9.0	27060307
ECLASS-10.1	27060307
ECLASS-11.1	27060307
ECLASS-12.0	27060307
ETIM-5.0	EC002599
GTIN	4048879379502
Lotto minimo ordinabile	1
Numero di tariffa doganale	85444290

Dati elettrici | Alimentazione

Tensione di esercizio CC max	60 V
Corrente di esercizio per ciascun contatto max	1,5 A

Dati tecnici | Comunicazione industriale

Parametri di trasmissione	CAT5e, Class D (ISO/IEC 11801:2002), (EN 50173-1)
Velocità di trasmissione max	100 MBit/s

Comunicazione industriale | Funzionalità Ethernet

Duplex	Full duplex
--------	-------------

Protezione dei dispositivi | Elettrica

Grado di protezione (EN CEI 60529)	IP65, IP67, IP66K
Condizione aggiuntiva grado di protezione	inserito, Avvitato
Grado di inquinamento	3
Picco di tensione nominale	1,5 kV
Gruppo di materiale isolante (IEC 60664-1)	I

Dati tecnici | Dati meccanici

Profilo per tubo ondulato flessibile	senza
--------------------------------------	-------

Dati meccanici | Dati del materiale

Rivestimento blocco	Nickeled
---------------------	----------

Materiale dispositivo bloccaggio Pressofusione di zinco

Dati meccanici | Dati di montaggio

Tipo di fissaggio inserito, Avvitato, Protezione antivibrazione

Caratteristiche ambientali | Climatiche

Temperatura di esercizio min -25 °C

Temperatura di esercizio max 85 °C

Additional condition temperature range depending on cable quality

Standard di prodotto DIN EN 61076-2-101 (M12)

Installation | Cable

Identificazione cavo 793

Colore verde

Type of Certificate cURus

Amount stranding 1

Stranding 4 wires attorno Filler twisted

Schermatura del cavo (tipo) Rame intrecciato, stagnato

Schermatura del cavo (copertura) 85 %

Rivestimento Fleece, Foil

Filler si

wire arrangement bianco, giallo, blu, arancione

Cable weight 69,3 g/m

Materiale rivestimento PUR

Durezza rivestimento 90 Shore A

Assenza di ingredienti (guaina) Privo di piombo, Privo di cadmio, Privo di CFC, privo di alogeni, Privo di silicone

Outer-diameter (jacket) 6,6 mm

Tolerance outer diameter (sheath) $\pm 5 \%$

Material wire insulation PE

Amount wires 4

Outer diameter insulation 1,6 mm

Outer diameter tolerance core insulation $\pm 5 \%$

Shore hardness wire insulation 65 Shore D

Ingredient freeness wire insulation Privo di piombo, Privo di CFC, privo di alogeni

Amount strands (wire) 19

Diameter of single wires 22 AWG

Conductor crosssection (wire) 22 AWG

Material conductor wire Cavetto in rame, stagnato

Capacità di corrente (standard) a norme DIN VDE 0298-4

Capacità di corrente min filo 4,8 A

Characteristic impedance $100 \Omega \pm 15 \%$ MHz

Electrical resistance line constant wire $59,4 \Omega/\text{km} @ 20 \text{ }^\circ\text{C}$

Nominal voltage power AC max. 300 V

Electrical capacity line constant (wire - wire) (power) 52000 pF/km

AC withstand voltage power (wire - shield) 2 kV @ 60 s

Power frequency withstand voltage power (wire - jacket) 2 kV @ 60 s

AC withstand voltage power (wire - wire) 2 kV @ 60 s

Temperatura di esercizio min (fissa) -40 °C

Temperatura di esercizio max (fissa) 80 °C

Temperatura di esercizio min (variabile) -20 °C

Temperatura di esercizio max (variabile) 60 °C

Resistenza al fuoco IEC 60332-2-2 | UL 1581 § 1090 | UL 1581 § 1100 FT2

chemical resistance Buona, da controllare in funzione dell'applicazione

Resistenza alla benzina Buona, da controllare in funzione dell'applicazione

Oil resistance	Buona, da controllare in funzione dell'applicazione DIN EN 60811-404
raggio di curvatura (fisso)	8 x Outer diameter
Raggio di curvatura (mobile)	12 x Outer diameter
N. di cicli	4 Mio.
Sollecitazioni in torsione	± 180 °/m