

el. a T M12 mas. 5 poli/2x M12 fem. 4 poli

sostituisce cod. 13880

Accoppiatore a T

Maschio diritto – femmina diritto

M12 – M12

5 poli

Funzione distribuzione (NO)

Custodie plastica con buona resistenza contro agenti chimici e oli

La resistenza agli agenti aggressivi deve essere testata per la singola applicazione. Ulteriori dettagli su richiesta.

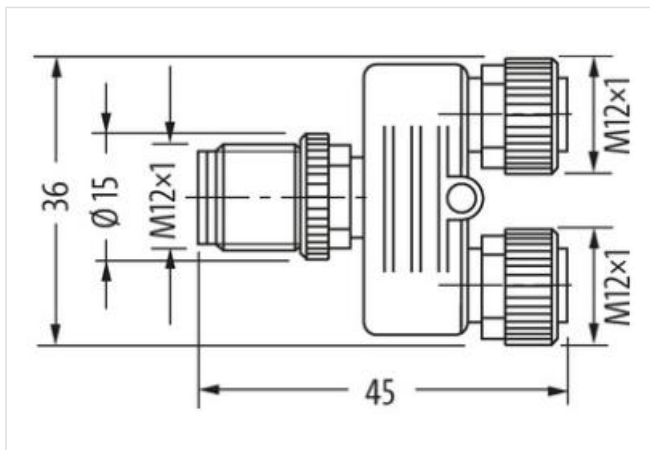
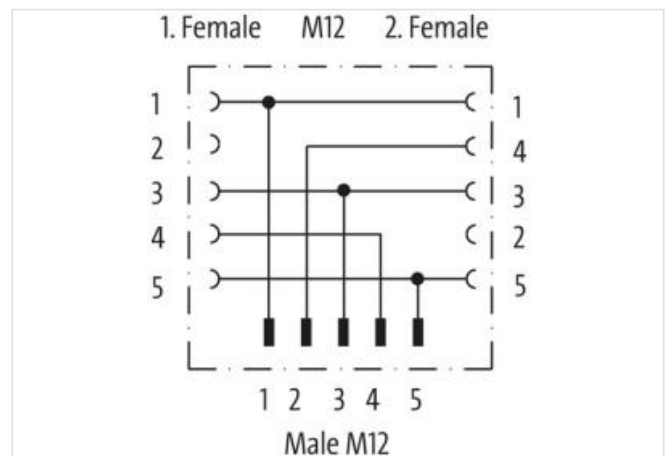
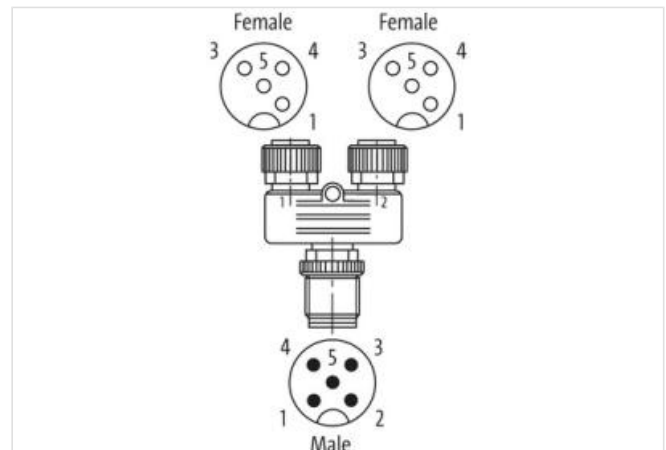
[Link al prodotto](#)**Immagine**

Immagine rappresentativa



Grado di protezione (EN CEI 60529)

IP67

Grado di protezione (EN CEI 60529)

IP67

dati commerciali

Le informazioni contenute in questo datasheet sono state elaborate con la massima cura.

Murrelektronik non è responsabile delle variazioni apportate ai prodotti o alle informazioni in esso contenute. 2024-04-03

Murrelektronik S.r.l. | Via Trento 22 | 20871 Vimercate (MB) | Tel. +39 039 6872611 | Fax | shop@murrelektronik.it | shop.murrelektronik.it

ECLASS-6.0	27143423
ECLASS-6.1	27279221
ECLASS-7.0	27440104
ECLASS-8.0	27440104
ECLASS-9.0	27440106
ECLASS-10.1	27440106
ECLASS-11.1	27440106
ECLASS-12.0	27440106
ETIM-5.0	EC002062
GTIN	4048879144872
Lotto minimo ordinabile	1
Numero di tariffa doganale	85366990

Dati elettrici | Alimentazione

Tensione di esercizio CA max	60 V
Tensione di esercizio CC max	60 V
Tensione di esercizio CA (UL-listed)	30 V
Tensione di esercizio CC (UL-listed)	30 V
Corrente di esercizio per ciascun contatto max	4 A

Installazione | Collegamento

Coppia di serraggio	0,6 Nm
Filettatura di fissaggio	M12 x 1

Protezione dei dispositivi | Elettrica

Condizione aggiuntiva grado di protezione	inserito, Avvitato
Grado di inquinamento	3
Picco di tensione nominale	1,5 kV
Gruppo di materiale isolante (IEC 60664-1)	I

Dati meccanici | Dati del materiale

Rivestimento blocco	Nickeled
Materiale dispositivo bloccaggio	Pressofusione di zinco

Dati meccanici | Dati di montaggio

Tipo di fissaggio	inserito, Avvitato, Protezione antivibrazione
-------------------	---

Caratteristiche ambientali | Climatiche

Temperatura di esercizio min	-25 °C
Temperatura di esercizio max	85 °C