

M12 mas. 0° / M12 fem. 90° LED

PUR-JB 5x0,34 giallo UL/CSA 0,6m

Maschio diritto – femmina 90°

M12 – M12, 5 poli

3× LED (PNP), (NPN) su richiesta

Cod. 7005 - M12 Lite - (vite esagonale plastica) su richiesta

Custodie plastica con buona resistenza contro agenti chimici e oli

La resistenza agli agenti aggressivi deve essere testata per la singola applicazione. Ulteriori dettagli su richiesta.

Altre lunghezze secondo disponibilità.

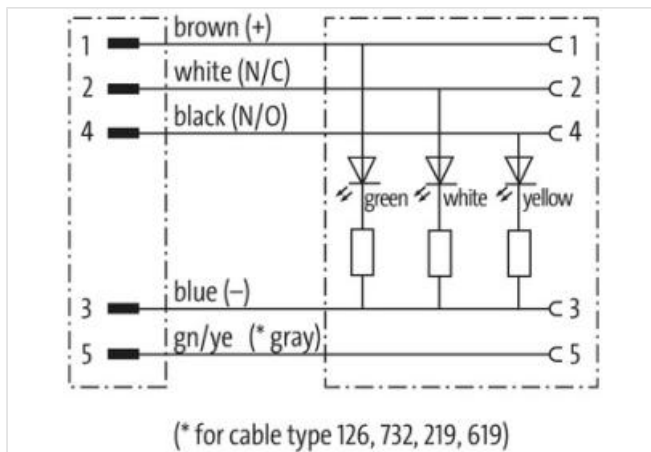
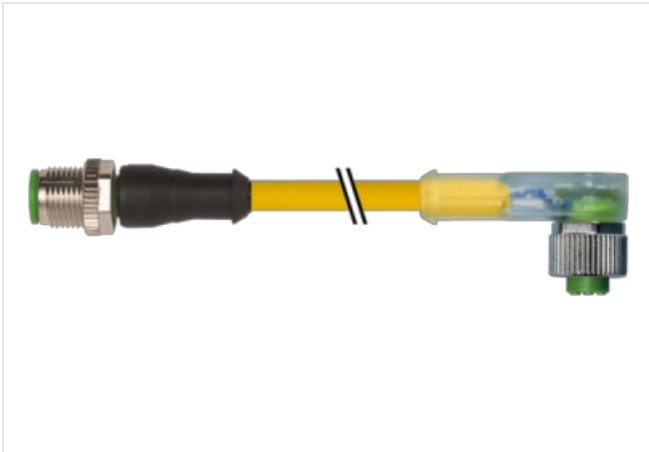
[Link al prodotto](#)**Immagine**



Immagine rappresentativa



Lunghezza	0,6 m
Coppia di serraggio	0,6 Nm
Tipo di fissaggio	inserito, Avvitato
Family construction form	M12
Filettatura	M12 x 1
adatto per guaina (Ø interno)	10 mm
Codifica	A
Materiale	PUR
N. di poli	5
Apertura della chiave	SW13
Grado di protezione (EN CEI 60529)	IP65, IP66K, IP67
Coppia di serraggio	0,6 Nm
Tipo di fissaggio	inserito, Avvitato
Family construction form	M12
Filettatura	M12 x 1
adatto per guaina (Ø interno)	10 mm
Codifica	A
Materiale	PUR
N. di poli	5
Apertura della chiave	SW13
dati commerciali	
ECLASS-6.0	27279218
ECLASS-7.0	27279218
ECLASS-8.0	27279218
ECLASS-9.0	27060311
ECLASS-10.1	27060311
ECLASS-11.1	27060311
ECLASS-12.0	27060311
ETIM-5.0	EC001855
GTIN	4048879168991
Lotto minimo ordinabile	1
Numero di tariffa doganale	85444290

Dati elettrici Alimentazione	
Tensione di esercizio CC	24 V
Tensione di esercizio CC min	18 V
Tensione di esercizio CC max	30 V
Tensione di esercizio CC max (UL-listed)	30 V
Corrente di esercizio per ciascun contatto max	4 A
Diagnosi	
Indicatore di stato LED	bianco, giallo, verde
Installazione Collegamento	
Filettatura di fissaggio	M12 x 1
Protezione dei dispositivi Elettrica	
Condizione aggiuntiva grado di protezione	inserito, Avvitato
Grado di inquinamento	3
Picco di tensione nominale	0,8 kV
Gruppo di materiale isolante (IEC 60664-1)	I
Dati meccanici Dati del materiale	
Rivestimento blocco	Nickeled
Rivestimento collegamento a vite	nickel plated
Materiale dispositivo bloccaggio	Pressofusione di zinco
Material screw connection	Pressofusione di zinco
Dati meccanici Dati di montaggio	
Tipo di fissaggio	inserito, Avvitato, Protezione antivibrazione
Caratteristiche ambientali Climatiche	
Temperatura di esercizio min	-25 °C
Temperatura di esercizio max	85 °C
Additional condition temperature range	depending on cable quality
Standard di prodotto	DIN EN 61076-2-101 (M12)
Installation Cable	
Identificazione cavo	035
Tipo di cavo	3
Colore	giallo
Type of Certificate	cURus
Amount stranding	1
Stranding	5 wires attorno Anima twisted
Filler	si
wire arrangement	, nero, blu, bianco, Verde-giallo
Cable weight	41,8 g/m
Materiale rivestimento	PUR
Durezza rivestimento	90 ± 5 Shore A
Assenza di ingredienti (guaina)	Privo di piombo, Privo di cadmio, Privo di CFC, privo di alogeni, Privo di silicone
Outer-diameter (jacket)	4,8 mm
N. di cicli (catena portacavo)	10 Mio. @ 25 °C
Tolerance outer diameter (sheath)	± 5 %
Material wire insulation	PP
Amount wires	5
Outer diameter insulation	1,25 mm
Outer diameter tolerance core insulation	± 5 %
Shore hardness wire insulation	70 ± 5 Shore D
Ingredient freeness wire insulation	Privo di piombo, Privo di cadmio, Privo di CFC, privo di alogeni, Privo di silicone
Amount strands (wire)	42

Diameter of single wires	0,1 mm
Conductor crosssection (wire)	0,34 mm ²
Material conductor wire	Cavetto in rame, nudo
Conductor type (wire)	Classe di cavetti 6
Corsa (c. portacavo)	10 m @ 25 °C Orizzontale
Capacità di corrente (standard)	a norme DIN VDE 0298-4
Capacità di corrente min filo	4,5 A
Electrical resistance line constant wire	57 Ω/km @ 20 °C
Nominal voltage power AC max.	300 V
Power frequency withstand voltage power (wire - jacket)	2,5 kV @ 60 s
AC withstand voltage power (wire - wire)	2,5 kV @ 60 s
Temperatura di esercizio min (fissa)	-40 °C
Temperatura di esercizio max (fissa)	80 °C / 90 °C @ 10000 h Funzionamento
Temperatura di esercizio min (variabile)	-25 °C
Temperatura di esercizio max (variabile)	80 °C / 90 °C @ 10000 h Funzionamento
Resistenza al fuoco	UL 1581 § 1100 FT2 IEC 60332-2-2 UL 1581 § 1090
chemical resistance	Buona, da controllare in funzione dell'applicazione
Resistenza alla benzina	Buona, da controllare in funzione dell'applicazione
Oil resistance	DIN EN 60811-404 Buona, da controllare in funzione dell'applicazione
raggio di curvatura (fisso)	5 x Outer diameter
Raggio di curvatura (mobile)	10 x Outer diameter
N. di cicli	2 Mio.
Velocità di torsione	35 Cicli/min
Sollecitazioni in torsione	± 180 °/m