

**M12 mas. 0° / M12 fem. 90°**

PVC 5X0,34 nero UL/CSA 40m

Maschio diritto – femmina 90°

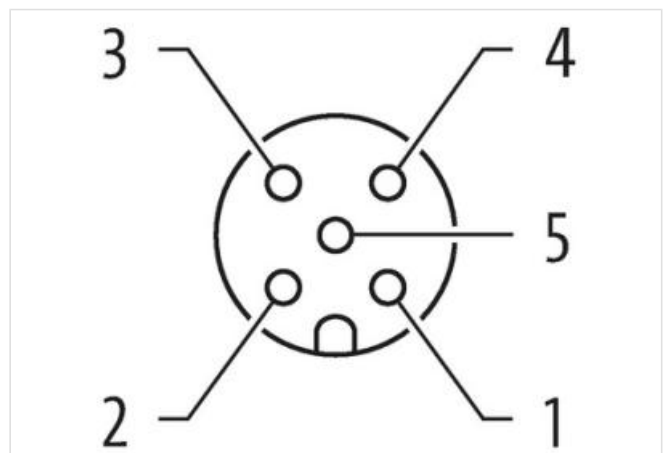
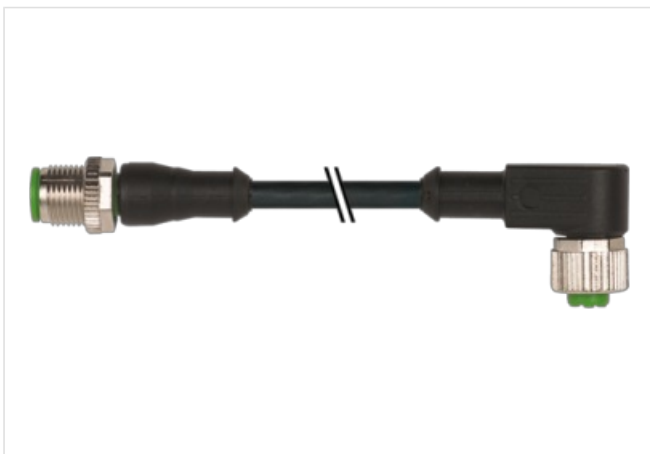
M12 – M12, 5 poli

Cod. 7005 - M12 Lite - (vite esagonale plastica) su richiesta

Custodie plastica con buona resistenza contro agenti chimici e oli

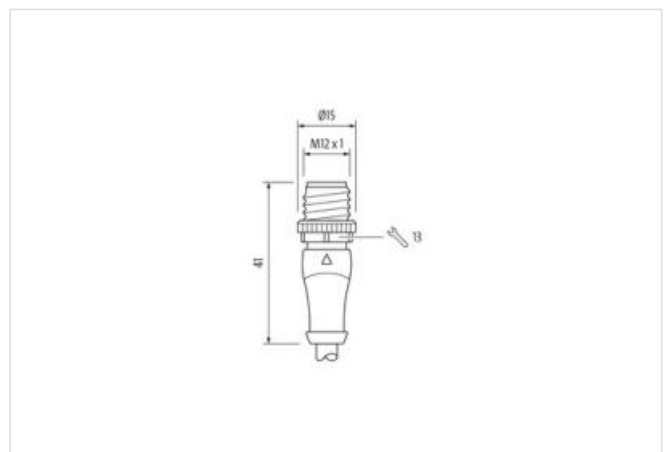
La resistenza agli agenti aggressivi deve essere testata per la singola applicazione. Ulteriori dettagli su richiesta.

Altre lunghezze secondo disponibilità.

[Link al prodotto](#)**Immagine**

|   |                |     |
|---|----------------|-----|
| 1 | brown (+)      | C 1 |
| 2 | white (N/C)    | C 2 |
| 4 | black (N/O)    | C 4 |
| 3 | blue (-)       | C 3 |
| 5 | gn/ye (* gray) | C 5 |

(\* for cable type 126, 732, 219, 619)



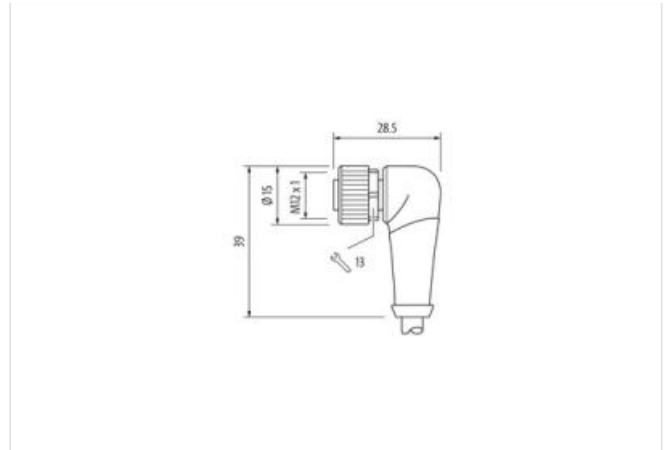
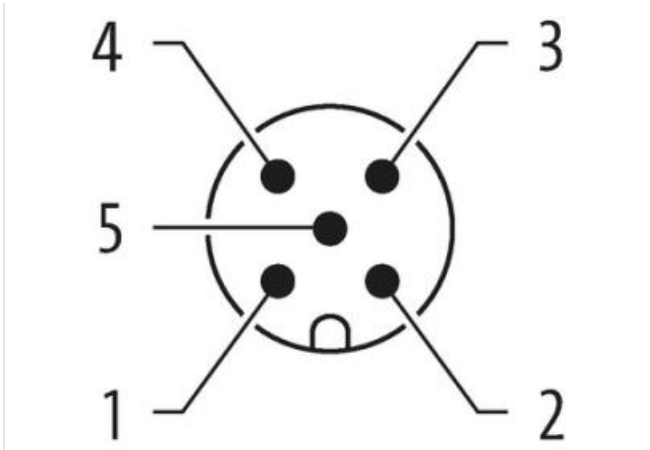


Immagine rappresentativa



|                                       |                    |
|---------------------------------------|--------------------|
| Lunghezza                             | 40 m               |
| Coppia di serraggio                   | 0,6 Nm             |
| Tipo di fissaggio                     | inserito, Avvitato |
| Family construction form              | M12                |
| Filettatura                           | M12 x 1            |
| adatto per guaina (Ø interno)         | 10 mm              |
| Codifica                              | A                  |
| Materiale                             | PUR                |
| Apertura della chiave                 | SW13               |
| Grado di protezione (EN CEI 60529)    | IP65, IP66K, IP67  |
| Coppia di serraggio                   | 0,6 Nm             |
| Tipo di fissaggio                     | inserito, Avvitato |
| Family construction form              | M12                |
| Filettatura                           | M12 x 1            |
| adatto per guaina (Ø interno)         | 10 mm              |
| Codifica                              | A                  |
| Materiale                             | PUR                |
| Apertura della chiave                 | SW13               |
| Grado di protezione (EN CEI 60529)    | IP65, IP66K, IP67  |
| <b>dati commerciali</b>               |                    |
| ECLASS-6.0                            | 27279218           |
| ECLASS-7.0                            | 27279218           |
| ECLASS-8.0                            | 27279218           |
| ECLASS-9.0                            | 27060311           |
| ECLASS-10.1                           | 27060311           |
| ECLASS-11.1                           | 27060311           |
| ECLASS-12.0                           | 27060311           |
| ETIM-5.0                              | EC001855           |
| GTIN                                  | 4048879336215      |
| Lotto minimo ordinabile               | 1                  |
| Numero di tariffa doganale            | 85444290           |
| <b>Dati elettrici   Alimentazione</b> |                    |

|  |       |
|--|-------|
| Tensione di esercizio CA max                   | 125 V |
| Tensione di esercizio CC max                   | 125 V |
| Tensione di esercizio CA (UL-listed)           | 30 V  |
| Tensione di esercizio CC (UL-listed)           | 30 V  |
| Corrente di esercizio per ciascun contatto max | 4 A   |

**Installazione | Collegamento**

|                          |         |
|--------------------------|---------|
| Filettatura di fissaggio | M12 x 1 |
|--------------------------|---------|

**Protezione dei dispositivi | Elettrica**

|  |                    |
|--|--------------------|
| Condizione aggiuntiva grado di protezione  | inserito, Avvitato |
| Grado di inquinamento                      | 3                  |
| Picco di tensione nominale                 | 1,5 kV             |
| Gruppo di materiale isolante (IEC 60664-1) | I                  |

**Dati meccanici | Dati del materiale**

|                                  |                        |
|----------------------------------|------------------------|
| Rivestimento blocco              | Nickeled               |
| Rivestimento collegamento a vite | nickel plated          |
| Materiale dispositivo bloccaggio | Pressofusione di zinco |
| Material screw connection        | Pressofusione di zinco |

**Dati meccanici | Dati di montaggio**

|                   |   |
|-------------------|---|
| Tipo di fissaggio | inserito, Avvitato, Protezione antivibrazione |
|-------------------|---|

**Caratteristiche ambientali | Climatiche**

|  |                            |
|--|----------------------------|
| Temperatura di esercizio min           | -25 °C                     |
| Temperatura di esercizio max           | 85 °C                      |
| Additional condition temperature range | depending on cable quality |

|                      |                          |
|----------------------|--------------------------|
| Standard di prodotto | DIN EN 61076-2-101 (M12) |
|----------------------|--------------------------|

**Installation | Cable**

|  |   |
|--|---|
| Identificazione cavo                     | 615   |
| Tipo di cavo                             | 1   |
| Colore                                   | nero  |
| Type of Certificate                      | cURus   |
| Amount stranding                         | 1   |
| Stranding                                | 5 wires attorno Anima twisted                                     |
| Filler                                   | si  |
| wire arrangement                         | , nero, blu, bianco, Verde-giallo                                 |
| Cable weight                             | 48,4 g/m  |
| Materiale rivestimento                   | PVC   |
| Durezza rivestimento                     | 85 ± 5 Shore A  |
| Assenza di ingredienti (guaina)          | Privo di piombo, Privo di cadmio, Privo di CFC, Privo di silicone |
| Outer-diameter (jacket)                  | 5,2 mm  |
| Tolerance outer diameter (sheath)        | ± 5 %   |
| Material wire insulation                 | PVC   |
| Amount wires                             | 5   |
| Outer diameter insulation                | 1,25 mm   |
| Outer diameter tolerance core insulation | ± 5 %   |
| Shore hardness wire insulation           | 45 ± 5 Shore D  |
| Material properties wire insulation      | Ben lavorabile a macchina   |
| Ingredient freeness wire insulation      | Privo di piombo, Privo di cadmio, Privo di CFC, Privo di silicone |
| Amount strands (wire)                    | 19  |
| Diameter of single wires                 | 0,15 mm   |
| Conductor crosssection (wire)            | 0,34 mm <sup>2</sup>  |
| Material conductor wire                  | Cavetto in rame, nudo   |
| Conductor type (wire)                    | Classe di cavetti 5   |

|   |  |
|---|--|
| Capacità di corrente (standard)                         | a norme DIN VDE 0298-4   |
| Capacità di corrente min filo                           | 4,5 A  |
| Electrical resistance line constant wire                | 57 $\Omega$ /km @ 20 °C  |
| Nominal voltage power AC max.                           | 300 V  |
| Power frequency withstand voltage power (wire - jacket) | 2 kV @ 60 s  |
| AC withstand voltage power (wire - wire)                | 2 kV @ 60 s  |
| Temperatura di esercizio min (fissa)                    | -30 °C   |
| Temperatura di esercizio max (fissa)                    | 80 °C  |
| Temperatura di esercizio min (variabile)                | -5 °C  |
| Temperatura di esercizio max (variabile)                | 80 °C  |
| UV resistance   | DIN EN ISO 4892-2 A  |
| Resistenza al fuoco                                     | IEC 60332-2-2   UL 1581 § 1100 FT2   UL 1581 § 1090                    |
| chemical resistance                                     | Buona, da controllare in funzione dell'applicazione                    |
| Resistenza alla benzina                                 | Buona, da controllare in funzione dell'applicazione                    |
| Oil resistance  | DIN EN 60811-404   Buona, da controllare in funzione dell'applicazione |
| raggio di curvatura (fisso)                             | 5 x Outer diameter   |
| Raggio di curvatura (mobile)                            | 10 x Outer diameter  |