

M12 mas. 0° / M12 fem. 90°

PUR 5X0,34 grigio UL/CSA, c. portacavo 8m

Maschio diritto – femmina 90°

M12 – M12, 5 poli

Cod. 7005 - M12 Lite - (vite esagonale plastica) su richiesta

Custodie plastica con buona resistenza contro agenti chimici e oli

La resistenza agli agenti aggressivi deve essere testata per la singola applicazione. Ulteriori dettagli su richiesta.

Altre lunghezze secondo disponibilità.

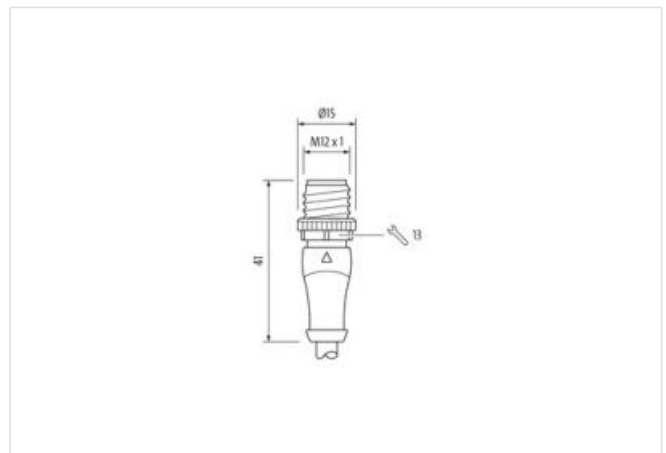
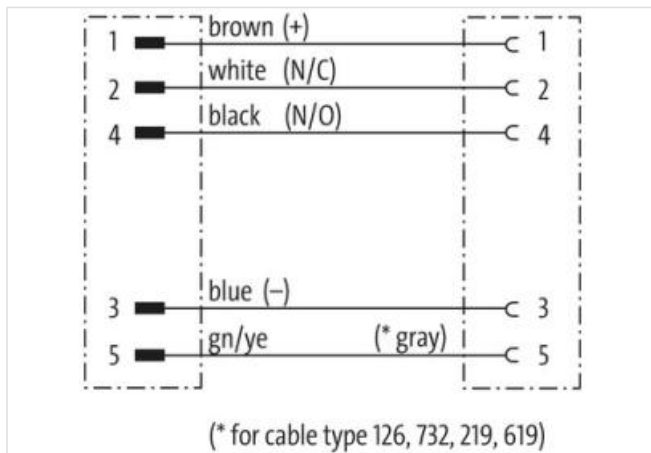
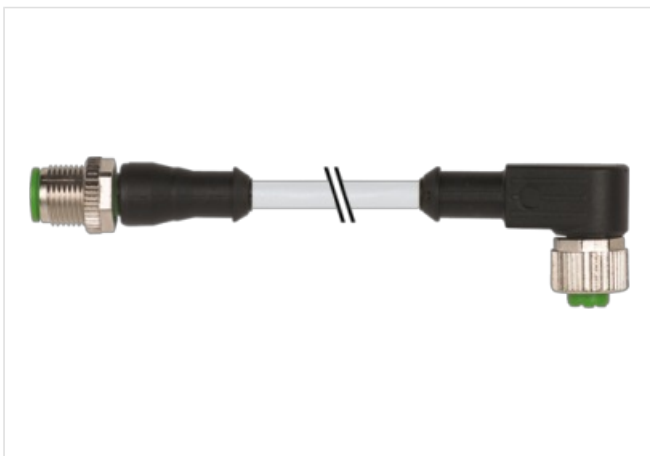
[Link al prodotto](#)**Immagine**



Immagine rappresentativa



Lunghezza	8 m
Coppia di serraggio	0,6 Nm
Tipo di fissaggio	inserito, Avvitato
Family construction form	M12
Filettatura	M12 x 1
adatto per guaina (Ø interno)	10 mm
Codifica	A
Materiale	PUR
Apertura della chiave	SW13
Grado di protezione (EN CEI 60529)	IP65, IP66K, IP67
Coppia di serraggio	0,6 Nm
Tipo di fissaggio	inserito, Avvitato
Family construction form	M12
Filettatura	M12 x 1
adatto per guaina (Ø interno)	10 mm
Codifica	A
Materiale	PUR
Apertura della chiave	SW13
Grado di protezione (EN CEI 60529)	IP65, IP66K, IP67
dati commerciali	
ECLASS-6.0	27279218
ECLASS-7.0	27279218
ECLASS-8.0	27279218
ECLASS-9.0	27060311
ECLASS-10.1	27060311
ECLASS-11.1	27060311
ECLASS-12.0	27060311
ETIM-5.0	EC001855
GTIN	4048879346238
Lotto minimo ordinabile	1
Numero di tariffa doganale	85444290
Dati elettrici Alimentazione	

Tensione di esercizio CA max	125 V
Tensione di esercizio CC max	125 V
Tensione di esercizio CA (UL-listed)	30 V
Tensione di esercizio CC (UL-listed)	30 V
Corrente di esercizio per ciascun contatto max	4 A

Installazione | Collegamento

Filettatura di fissaggio	M12 x 1
--------------------------	---------

Protezione dei dispositivi | Elettrica

Condizione aggiuntiva grado di protezione	inserito, Avvitato
Grado di inquinamento	3
Picco di tensione nominale	1,5 kV
Gruppo di materiale isolante (IEC 60664-1)	I

Dati meccanici | Dati del materiale

Rivestimento blocco	Nickeled
Rivestimento collegamento a vite	nickel plated
Materiale dispositivo bloccaggio	Pressofusione di zinco
Material screw connection	Pressofusione di zinco

Dati meccanici | Dati di montaggio

Tipo di fissaggio	inserito, Avvitato, Protezione antivibrazione
-------------------	---

Caratteristiche ambientali | Climatiche

Temperatura di esercizio min	-25 °C
Temperatura di esercizio max	85 °C
Additional condition temperature range	depending on cable quality

Standard di prodotto	DIN EN 61076-2-101 (M12)
----------------------	--------------------------

Installation | Cable

Identificazione cavo	235
Tipo di cavo	3
Colore	grigio
Type of Certificate	cURus
Amount stranding	1
Stranding	5 wires attorno Anima twisted
Filler	si
wire arrangement	, nero, blu, bianco, Verde-giallo
Cable weight	41,8 g/m
Materiale rivestimento	PUR
Durezza rivestimento	90 ± 5 Shore A
Assenza di ingredienti (guaina)	Privo di piombo, Privo di cadmio, Privo di CFC, privo di alogeni, Privo di silicone
Outer-diameter (jacket)	4,8 mm
N. di cicli (catena portacavo)	10 Mio. @ 25 °C
Tolerance outer diameter (sheath)	± 5 %
Material wire insulation	PP
Amount wires	5
Outer diameter insulation	1,25 mm
Outer diameter tolerance core insulation	± 5 %
Shore hardness wire insulation	70 ± 5 Shore D
Ingredient freeness wire insulation	Privo di piombo, Privo di cadmio, Privo di CFC, privo di alogeni, Privo di silicone
Amount strands (wire)	42
Diameter of single wires	0,1 mm
Conductor crosssection (wire)	0,34 mm ²
Material conductor wire	Cavetto in rame, nudo
Conductor type (wire)	Classe di cavetti 6

Corsa (c. portacavo)	10 m @ 25 °C Orizzontale
Capacità di corrente (standard)	a norme DIN VDE 0298-4
Capacità di corrente min filo	4,5 A
Electrical resistance line constant wire	57 Ω /km @ 20 °C
Nominal voltage power AC max.	300 V
Power frequency withstand voltage power (wire - jacket)	2,5 kV @ 60 s
AC withstand voltage power (wire - wire)	2,5 kV @ 60 s
Temperatura di esercizio min (fissa)	-40 °C
Temperatura di esercizio max (fissa)	80 °C / 90 °C @ 10000 h Funzionamento
Temperatura di esercizio min (variabile)	-25 °C
Temperatura di esercizio max (variabile)	80 °C / 90 °C @ 10000 h Funzionamento
Resistenza al fuoco	IEC 60332-2-2 UL 1581 § 1090 UL 1581 § 1100 FT2
chemical resistance	Buona, da controllare in funzione dell'applicazione
Resistenza alla benzina	Buona, da controllare in funzione dell'applicazione
Oil resistance	Buona, da controllare in funzione dell'applicazione DIN EN 60811-404
raggio di curvatura (fisso)	5 x Outer diameter
Raggio di curvatura (mobile)	10 x Outer diameter
N. di cicli	2 Mio.
Velocità di torsione	35 Cicli/min
Sollecitazioni in torsione	\pm 180 °/m