

M12 mas. 0° / M12 fem. 0°

PVC 5X0,34 nero 45m

Maschio diritto – femmina diritto

M12 – M12, 5 poli

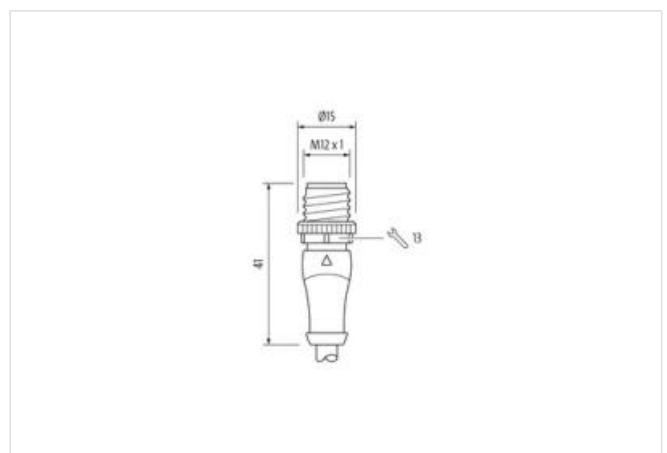
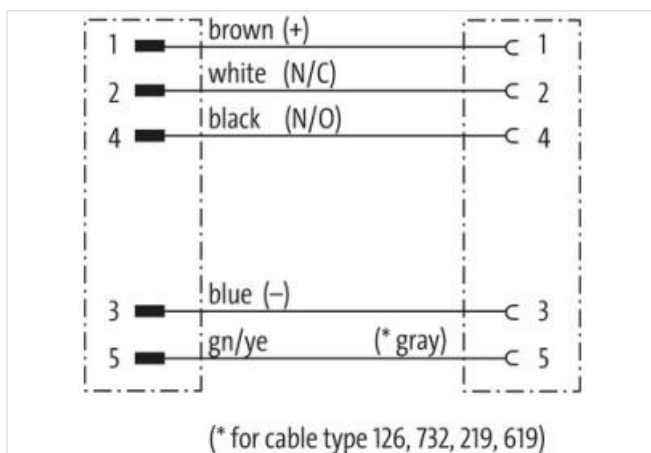
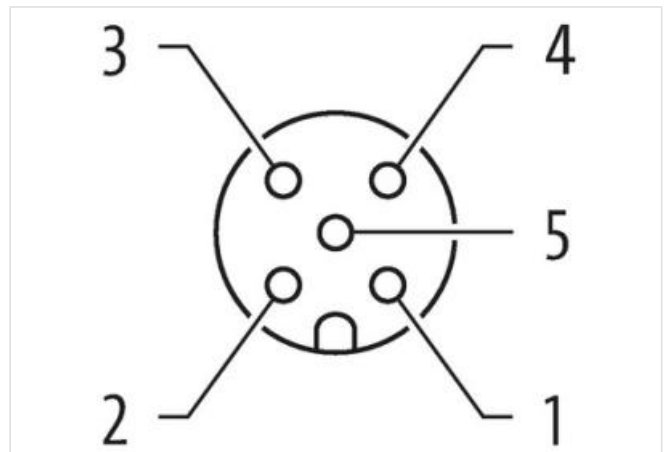
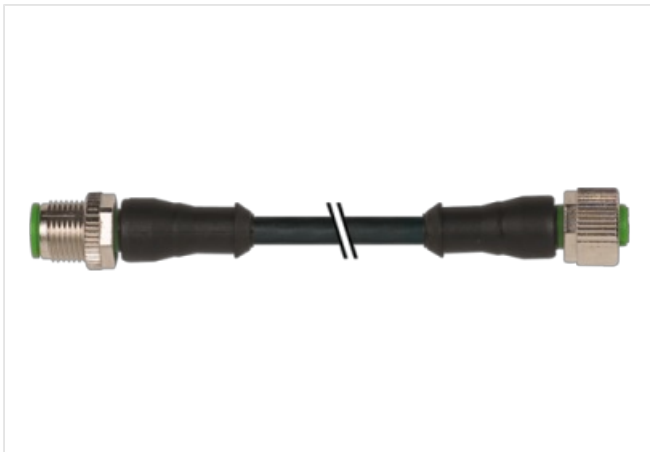
A-code

Cod. 7005 - M12 Lite - (vite esagonale plastica) su richiesta

Custodie plastica con buona resistenza contro agenti chimici e oli

La resistenza agli agenti aggressivi deve essere testata per la singola applicazione. Ulteriori dettagli su richiesta.

Altre lunghezze secondo disponibilità.

[Link al prodotto](#)**Immagine**

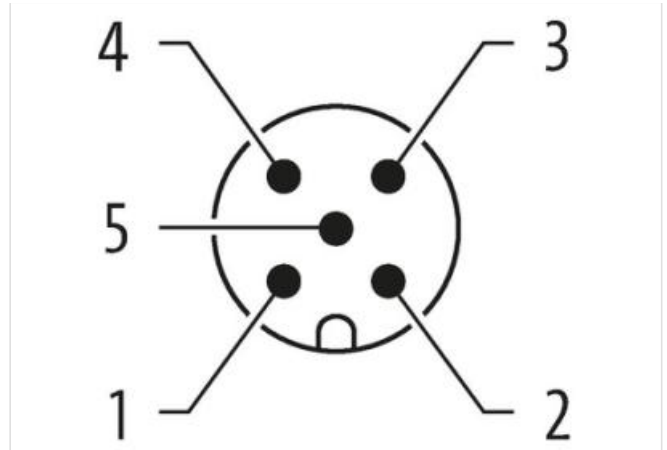


Immagine rappresentativa



| | |
|------------------------------------|--------------------|
| Lunghezza | 45 m |
| Coppia di serraggio | 0,6 Nm |
| Tipo di fissaggio | inserito, Avvitato |
| Family construction form | M12 |
| Filettatura | M12 x 1 |
| adatto per guaina (Ø interno) | 10 mm |
| Codifica | A |
| Materiale | PUR |
| Apertura della chiave | SW13 |
| Grado di protezione (EN CEI 60529) | IP65, IP66K, IP67 |

| | |
|-------------------------------|--------------------|
| Coppia di serraggio | 0,6 Nm |
| Tipo di fissaggio | inserito, Avvitato |
| Family construction form | M12 |
| Filettatura | M12 x 1 |
| adatto per guaina (Ø interno) | 10 mm |
| Codifica | A |
| Materiale | PUR |
| Apertura della chiave | SW13 |

| dati commerciali | |
|----------------------------|---------------|
| ECLASS-6.0 | 27279218 |
| ECLASS-7.0 | 27279218 |
| ECLASS-8.0 | 27279218 |
| ECLASS-9.0 | 27060311 |
| ECLASS-10.1 | 27060311 |
| ECLASS-11.1 | 27060311 |
| ECLASS-12.0 | 27060311 |
| ETIM-5.0 | EC001855 |
| GTIN | 4048879181761 |
| Lotto minimo ordinabile | 1 |
| Numero di tariffa doganale | 85444290 |

Dati elettrici | Alimentazione

| | |
|--|-------|
| Tensione di esercizio CA max | 125 V |
| Tensione di esercizio CC max | 125 V |
| Tensione di esercizio CA (UL-listed) | 30 V |
| Tensione di esercizio CC (UL-listed) | 30 V |
| Corrente di esercizio per ciascun contatto max | 4 A |

Installazione | Collegamento

| | |
|--------------------------|---------|
| Filettatura di fissaggio | M12 x 1 |
|--------------------------|---------|

Protezione dei dispositivi | Elettrica

| | |
|--|--------------------|
| Condizione aggiuntiva grado di protezione | inserito, Avvitato |
| Grado di inquinamento | 3 |
| Picco di tensione nominale | 1,5 kV |
| Gruppo di materiale isolante (IEC 60664-1) | I |

Dati meccanici | Dati del materiale

| | |
|----------------------------------|------------------------|
| Rivestimento blocco | Nickeled |
| Rivestimento collegamento a vite | nickel plated |
| Materiale dispositivo bloccaggio | Pressofusione di zinco |
| Material screw connection | Pressofusione di zinco |

Dati meccanici | Dati di montaggio

| | |
|-------------------|---|
| Tipo di fissaggio | inserito, Avvitato, Protezione antivibrazione |
|-------------------|---|

Caratteristiche ambientali | Climatiche

| | |
|--|----------------------------|
| Temperatura di esercizio min | -25 °C |
| Temperatura di esercizio max | 85 °C |
| Additional condition temperature range | depending on cable quality |

| | |
|----------------------|--------------------------|
| Standard di prodotto | DIN EN 61076-2-101 (M12) |
|----------------------|--------------------------|

Installation | Cable

| | |
|--|---|
| Identificazione cavo | 615 |
| Tipo di cavo | 1 |
| Colore | nero |
| Type of Certificate | cURus |
| Amount stranding | 1 |
| Stranding | 5 wires attorno Anima twisted |
| Filler | si |
| wire arrangement | , nero, blu, bianco, Verde-giallo |
| Cable weight | 48,4 g/m |
| Materiale rivestimento | PVC |
| Durezza rivestimento | 85 ± 5 Shore A |
| Assenza di ingredienti (guaina) | Privo di piombo, Privo di cadmio, Privo di CFC, Privo di silicone |
| Outer-diameter (jacket) | 5,2 mm |
| Tolerance outer diameter (sheath) | ± 5 % |
| Material wire insulation | PVC |
| Amount wires | 5 |
| Outer diameter insulation | 1,25 mm |
| Outer diameter tolerance core insulation | ± 5 % |
| Shore hardness wire insulation | 45 ± 5 Shore D |
| Material properties wire insulation | Ben lavorabile a macchina |
| Ingredient freeness wire insulation | Privo di piombo, Privo di cadmio, Privo di CFC, Privo di silicone |
| Amount strands (wire) | 19 |
| Diameter of single wires | 0,15 mm |
| Conductor crosssection (wire) | 0,34 mm ² |
| Material conductor wire | Cavetto in rame, nudo |

| | |
|---|--|
| Conductor type (wire) | Classe di cavetti 5 |
| Capacità di corrente (standard) | a norme DIN VDE 0298-4 |
| Capacità di corrente min filo | 4,5 A |
| Electrical resistance line constant wire | 57 Ω /km @ 20 °C |
| Nominal voltage power AC max. | 300 V |
| Power frequency withstand voltage power (wire - jacket) | 2 kV @ 60 s |
| AC withstand voltage power (wire - wire) | 2 kV @ 60 s |
| Temperatura di esercizio min (fissa) | -30 °C |
| Temperatura di esercizio max (fissa) | 80 °C |
| Temperatura di esercizio min (variabile) | -5 °C |
| Temperatura di esercizio max (variabile) | 80 °C |
| UV resistance | DIN EN ISO 4892-2 A |
| Resistenza al fuoco | IEC 60332-2-2 UL 1581 § 1100 FT2 UL 1581 § 1090 |
| chemical resistance | Buona, da controllare in funzione dell'applicazione |
| Resistenza alla benzina | Buona, da controllare in funzione dell'applicazione |
| Oil resistance | DIN EN 60811-404 Buona, da controllare in funzione dell'applicazione |
| raggio di curvatura (fisso) | 5 x Outer diameter |
| Raggio di curvatura (mobile) | 10 x Outer diameter |