

## amplificatore proporzionale a innesto

sostituisce cod. 28501

Controllo elettronico per valvole proporzionali  
18...32 V DC, filtrato (2200  $\mu$ F/1 A)

Morsetti a vite

Start-up: 10 s

L'alimentatore regola l'apertura della valvola proporzionale. La corrente è proporzionale alla tensione di comando sull'ingresso dell'amplificatore. Una tensione in uscita di 10 V è disponibile per la regolazione dei set-point. Con il potenziometro è possibile impostare punto zero, corrente e tempo di avviamento. In connessione con una valvola proporzionale è possibile la regolazione in modo continuo di pressione o valori analogici.

### Link al prodotto

#### Immagine

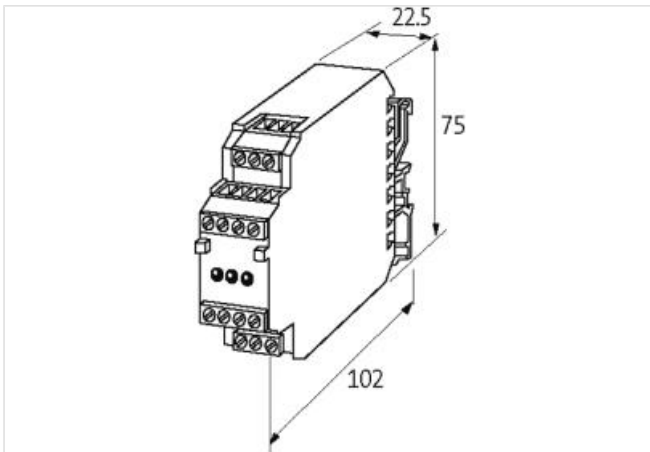
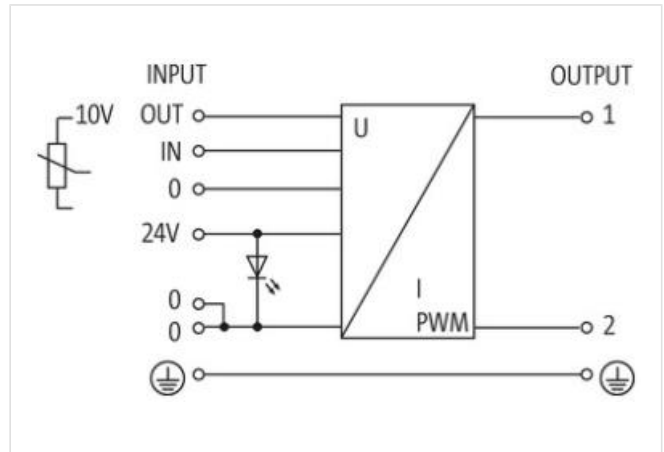


Immagine rappresentativa

#### Dati elettrici | Alimentazione

Tensione di esercizio CC min	18 V
Tensione di esercizio CC max	32 V
Corrente di esercizio max	2,5 A
Corrente assorbita max	50 mA

#### Dati elettrici | Ingresso

Resistenza di ingresso min	200 k $\Omega$
Tensione di controllo CC min	0 V

Tensione di controllo CC max	10 V
------------------------------	------

**Dati elettrici | Uscita**

Tensione di uscita CC	24 V
-----------------------	------

Tensione di uscita impostabile	no
--------------------------------	----

Corrente di uscita	2,5 A
--------------------	-------

**Diagnosi**

Indicatore di stato LED	verde
-------------------------	-------

**Installazione | Collegamento**

Connessione	Morsetti a vite SK
-------------	--------------------

**Protezione dei dispositivi | Elettrica**

Protezione da cortocircuito uscita	si
------------------------------------	----

Protezione dal surriscaldamento uscita	si
--	----

**Dati meccanici | Dati di montaggio**

Tipo di fissaggio	geschnappt
-------------------	------------

Suitable for mounting type	guida portante, (EN 60715)
----------------------------	----------------------------

Altezza	75 mm
---------	-------

Larghezza	22,5 mm
-----------	---------

Profondità	102 mm
------------	--------

**Caratteristiche ambientali | Climatiche**

Temperatura di esercizio min	-20 °C
------------------------------	--------

Temperatura di esercizio max	60 °C
------------------------------	-------

**dati commerciali**

GTIN	4048879186810
------	---------------

Lotto minimo ordinabile	1
-------------------------	---

Numero di tariffa doganale	85437090
----------------------------	----------