

**conn. elettrov. SVS forma A 18mm a cablare**

morsetti a vite 24...230V LED PG9 raddrizzatore

Forma A (18 mm)  
24...230 V AC/DC  
LED e rettificatore  
PG9

Custodie plastica con buona resistenza contro agenti chimici e oli

La resistenza agli agenti aggressivi deve essere testata per la singola applicazione. Ulteriori dettagli su richiesta.

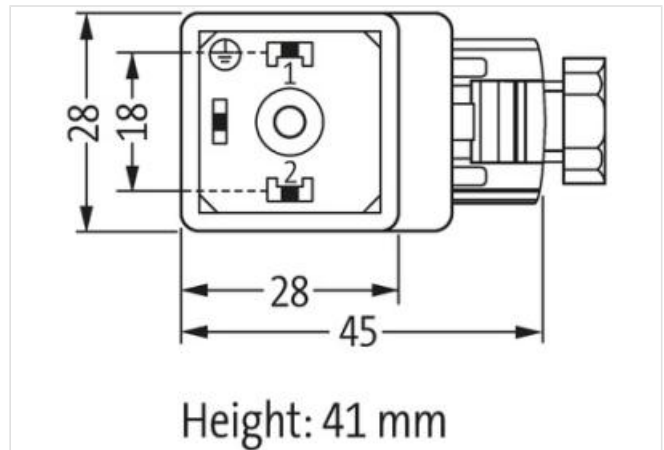
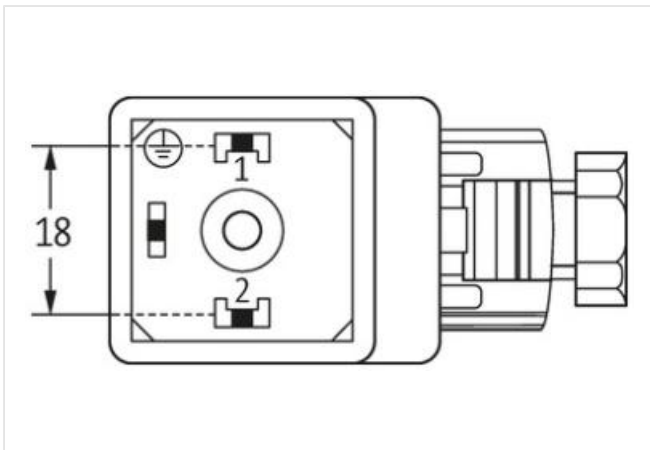
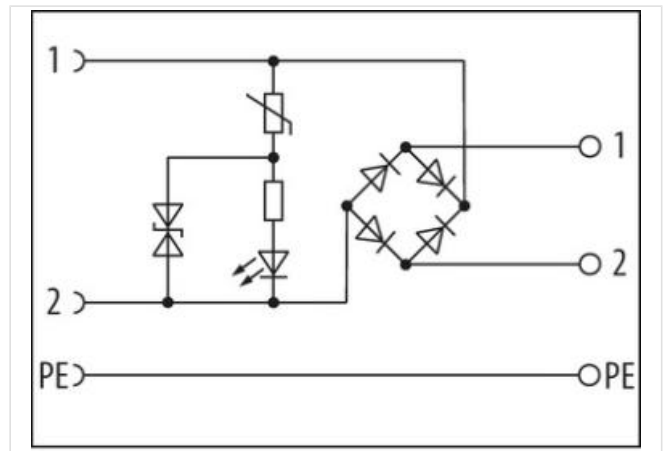
**[Link al prodotto](#)****Immagine**

Immagine rappresentativa



Grado di protezione (EN CEI 60529)

IP65

**dati commerciali**

ECLASS-6.0

27279221

ECLASS-7.0

27440104

ECLASS-8.0	27440104
ECLASS-9.0	27440102
ECLASS-10.1	27440105
ECLASS-11.1	27440105
ECLASS-12.0	27440105
ETIM-5.0	EC002062
GTIN	4048879187367
Lotto minimo ordinabile	1
Numero di tariffa doganale	85366990

**Dati elettrici | Alimentazione**

Tensione di esercizio CA min	24 V
Tensione di esercizio CA max	230 V
Tensione di esercizio CC min	24 V
Tensione di esercizio CC max	230 V
Corrente di esercizio per ciascun contatto max	1 A

**Diagnosi**

Indicatore di stato LED	giallo
-------------------------	--------

**Installazione | Collegamento**

Coppia di serraggio	0,4 Nm
Filettatura di fissaggio	M3

**Installazione | Configurazione dei pin**

N. di poli	2 + PE
------------	--------

**Protezione dei dispositivi | Elettrica**

Condizione aggiuntiva grado di protezione	inserito, Avvitato
Grado di inquinamento	2
Picco di tensione nominale	4 kV
Gruppo di materiale isolante (IEC 60664-1)	III

**Dati meccanici | Dati di montaggio**

Tipo di fissaggio	PG9
Campo di serraggio min	5 mm
Campo di serraggio max	9,5 mm

**Caratteristiche ambientali | Climatiche**

Temperatura di esercizio min	-20 °C
Temperatura di esercizio max	60 °C