

conn. elettrov. SVS forma A 18mm a cablare

morsetti a vite 24...230V LED PG9

Forma A (18 mm) per pressostato

24...230 V AC/DC

LED rosso (2) verde (3)

PG9

Custodie plastica con buona resistenza contro agenti chimici e oli

La resistenza agli agenti aggressivi deve essere testata per la singola applicazione. Ulteriori dettagli su richiesta.

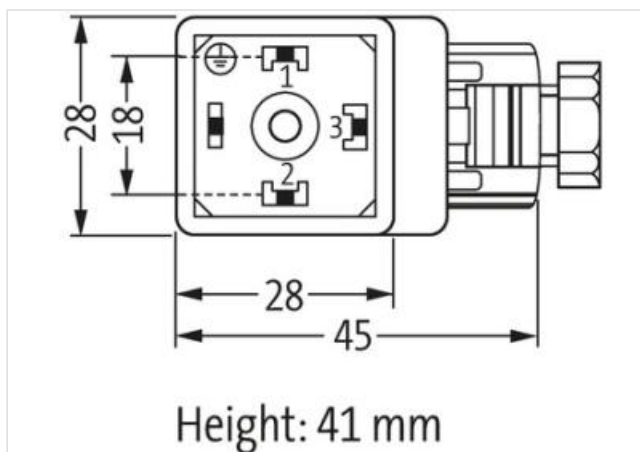
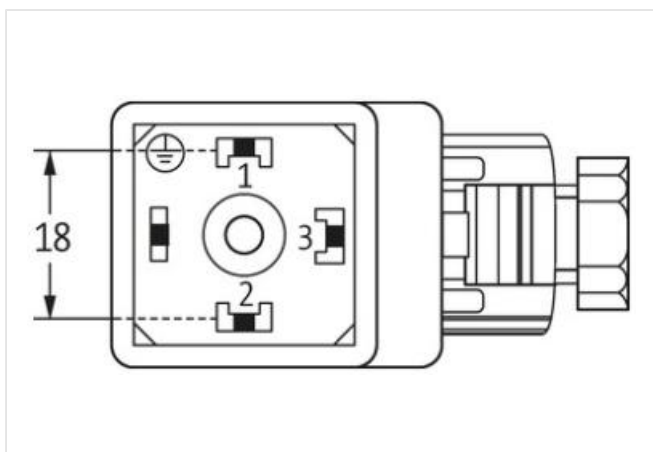
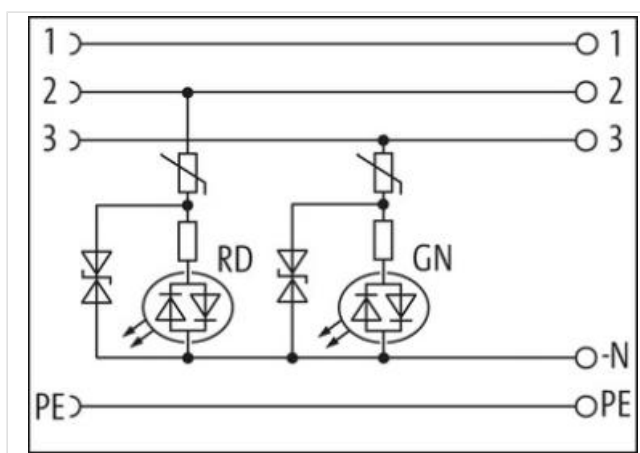
[Link al prodotto](#)**Immagine**

Immagine rappresentativa

Tipo di fissaggio inserito, AvvitatoGrado di protezione (EN CEI 60529) IP65**dati commerciali**ECLASS-6.0 27279221

ECLASS-7.0	27440104
ECLASS-8.0	27440104
ECLASS-9.0	27440102
ECLASS-10.1	27440105
ECLASS-11.1	27440105
ECLASS-12.0	27440105
ETIM-5.0	EC002062
GTIN	4048879187497
Lotto minimo ordinabile	1
Numero di tariffa doganale	85366990

Dati elettrici | Alimentazione

Tensione di esercizio CA min	24 V
Tensione di esercizio CA max	230 V
Tensione di esercizio CC min	24 V
Tensione di esercizio CC max	230 V
Corrente di esercizio per ciascun contatto max	4 A

Diagnosi

Indicatore di stato LED	rosso, verde
-------------------------	--------------

Dati tecnici | Installazione

Sezione di collegamento max	1,5 mm ²
-----------------------------	---------------------

Installazione | Collegamento

Coppia di serraggio	0,4 Nm
Filettatura di fissaggio	M3

Installazione | Configurazione dei pin

N. di poli	3 + PE
------------	--------

Protezione dei dispositivi | Elettrica

Condizione aggiuntiva grado di protezione	inserito, Avvitato
Grado di inquinamento	2
Picco di tensione nominale	4 kV
Gruppo di materiale isolante (IEC 60664-1)	III

Dati meccanici | Dati di montaggio

Tipo di fissaggio	PG9
Campo di serraggio min	5 mm
Campo di serraggio max	9,5 mm

Caratteristiche ambientali | Climatiche

Temperatura di esercizio min	-20 °C
Temperatura di esercizio max	60 °C