

**M12 mas. 90° scherm. B-code cavo Profibus**

PUR-OB 1x2x0,64 Ø schermato viola UL/CSA, c. portacavo 5m

PROFIBUS

Maschio 90°

M12, 2 poli

B-code

schermato

Custodie plastica con buona resistenza contro agenti chimici e oli

La resistenza agli agenti aggressivi deve essere testata per la singola applicazione. Ulteriori dettagli su richiesta.

Altre lunghezze secondo disponibilità.

[Link al prodotto](#)

## Immagine

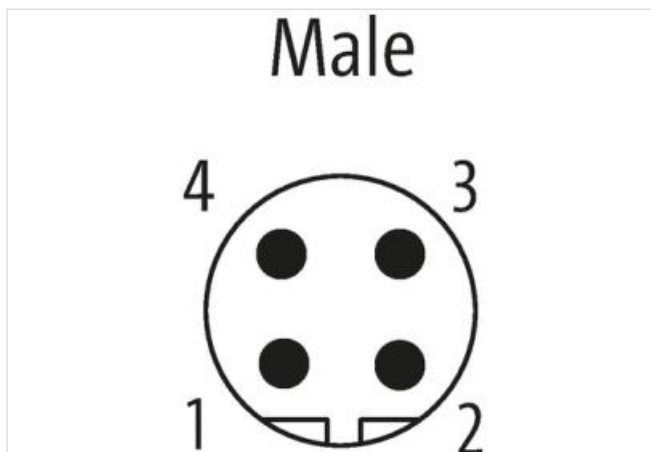
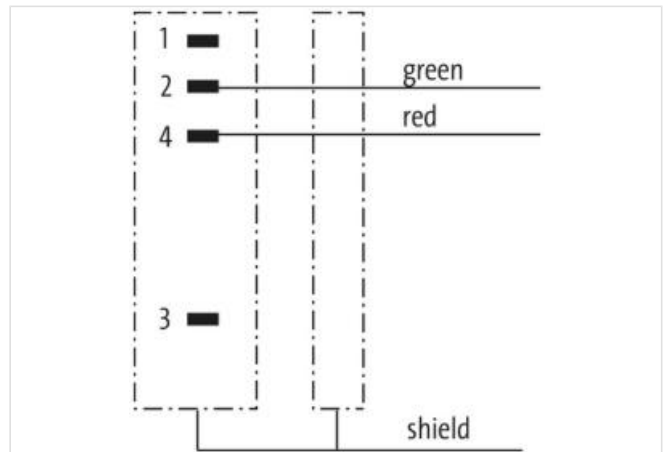
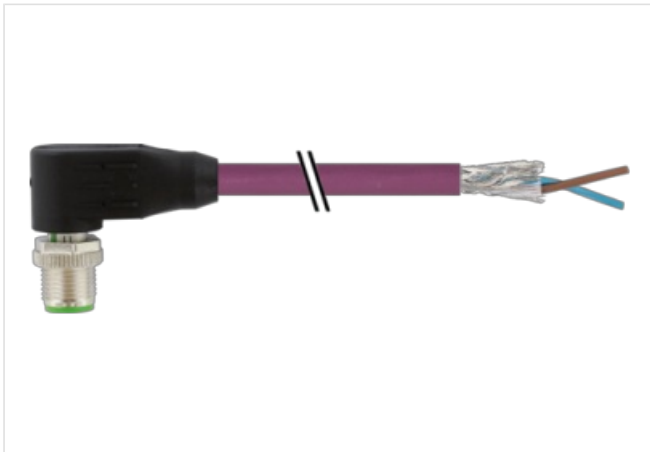
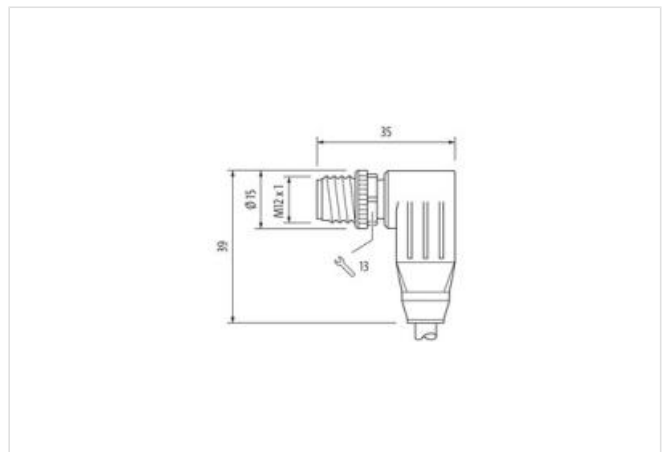


Immagine rappresentativa



Lunghezza

5 m

Coppia di serraggio	0,6 Nm
Tipo di fissaggio	inserito, Avvitato
Family construction form	M12
Filettatura	M12 x 1
Materiale	PUR
Apertura della chiave	SW13
Grado di protezione (EN CEI 60529)	IP65, IP66K, IP67

**dati commerciali**

ECLASS-6.0	27061801
ECLASS-6.1	27060307
ECLASS-7.0	27060307
ECLASS-8.0	27060307
ECLASS-9.0	27060307
ECLASS-10.1	27060307
ECLASS-11.1	27060307
ECLASS-12.0	27060307
ETIM-5.0	EC001855
GTIN	4048879344357
Lotto minimo ordinabile	1
Numero di tariffa doganale	85444290

**Dati elettrici | Alimentazione**

Tensione di esercizio CA max	60 V
Tensione di esercizio CC max	60 V
Tensione di esercizio CA (UL-listed)	30 V
Tensione di esercizio CC (UL-listed)	30 V
Corrente di esercizio per ciascun contatto max	4 A

**Installazione | Collegamento**

Filettatura di fissaggio	M12 x 1
--------------------------	---------

**Protezione dei dispositivi | Elettrica**

Condizione aggiuntiva grado di protezione	inserito, Avvitato
---	--------------------

**Dati meccanici | Dati del materiale**

Rivestimento blocco	Nickeled
Rivestimento collegamento a vite	nickel plated
Materiale dispositivo bloccaggio	Pressofusione di zinco
Material screw connection	Pressofusione di zinco

**Dati meccanici | Dati di montaggio**

Tipo di fissaggio	inserito, Avvitato, Protezione antivibrazione
-------------------	---

**Caratteristiche ambientali | Climatiche**

Temperatura di esercizio min	-25 °C
Temperatura di esercizio max	85 °C
Additional condition temperature range	depending on cable quality

**Installation | Cable**

Identificazione cavo	841
Colore	viola
Type of Certificate	cURus
Amount stranding	1
Stranding	2 wires con 2 Filler twisted
Schermatura del cavo (tipo)	Rame intrecciato, stagnato
Schermatura del cavo (copertura)	85 %
Rivestimento	Fleece, Foil
Filler	si

wire arrangement	rosso, verde
Cable weighth	70,4 g/m
Materiale rivestimento	PUR
Durezza rivestimento	87 ± 3 Shore A
Assenza di ingredienti (guaina)	Privo di piombo, Privo di cadmio, Privo di CFC, privo di alogeni, Privo di silicene
Outer-diameter (jacket)	7,7 mm
N. di cicli (catena portacavo)	5 Mio. @ 25 °C
Tolerance outer diameter (sheath)	± 5 %
Amount wires	2
Outer diameter insulation	2,55 mm
Outer diameter tolerance core insulation	± 5 %
Shore hardness wire insulation	60 ± 3 Shore D
Ingredient freeness wire insulation	Privo di piombo, Privo di cadmio, Privo di CFC, privo di alogeni
Amount strands (wire)	19
Diameter of single wires	24 AWG
Conductor crossection (wire)	24 AWG
Material conductor wire	Cavetto in rame, nudo
Corsa (c. portacavo)	5 m @ 25 °C   Orizzontale
Capacità di corrente (standard)	a norme DIN VDE 0298-4
Capacità di corrente min filo	4,5 A
Electrical resistance line constant wire	72,2 Ω/km @ 20 °C
Nominal voltage power AC max.	300 V
Electric capacitance (power)	29000 pF/km
AC withstand voltage power (wire - shield)	2 kV @ 60 s
Power frequency withstand voltage power (wire - jacket)	2 kV @ 60 s
AC withstand voltage power (wire - wire)	2 kV @ 60 s
Temperatura di esercizio min (fissa)	-40 °C
Temperatura di esercizio max (fissa)	80 °C
Temperatura di esercizio min (variabile)	-20 °C
Temperatura di esercizio max (variabile)	70 °C
Resistenza al fuoco	IEC 60332-2-2   UL 1581 § 1100 FT2   UL 1581 § 1090
chemical resistance	Buona, da controllare in funzione dell'applicazione
Resistenza alla benzina	Buona, da controllare in funzione dell'applicazione
Oil resistance	Buona, da controllare in funzione dell'applicazione   DIN EN 60811-404
raggio di curvatura (fisso)	7,5 x Outer diameter
Raggio di curvatura (mobile)	12 x Outer diameter