

M12 mas. 0° schermato B-code a cablare5 poli max.0,75mm² 6-8mm Profibus

Maschio diritto

M12, 5 poli

B-code

schermato

Morsetti a vite

Campo di serraggio (Ø cavo): 6...8 mm

La resistenza agli agenti aggressivi deve essere testata per la singola applicazione. Ulteriori dettagli su richiesta.

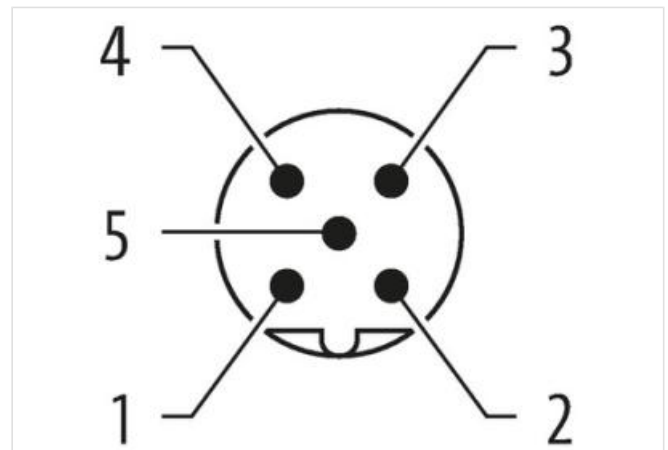
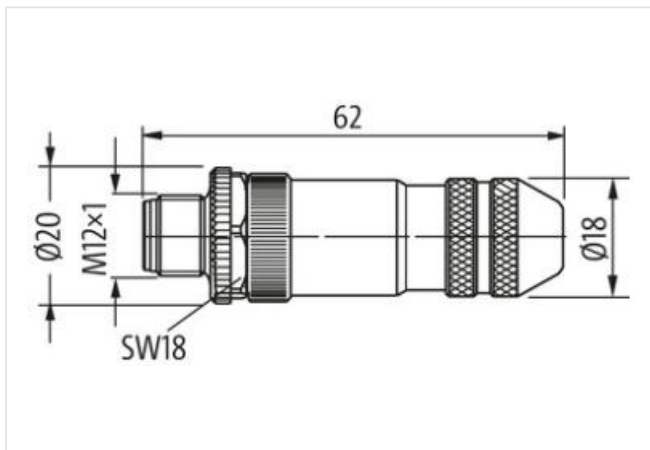
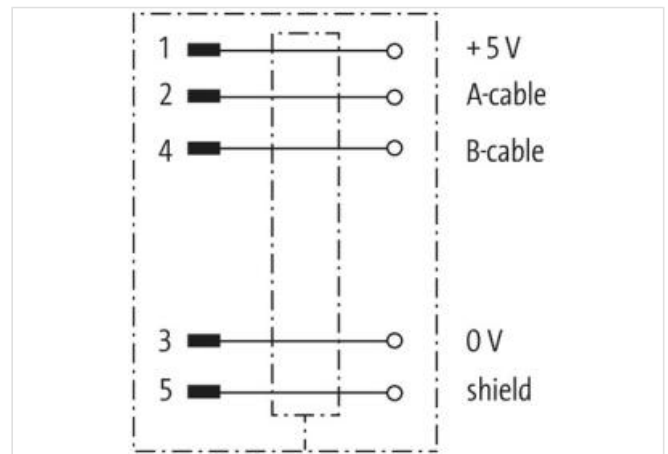
[Link al prodotto](#)**Immagine**

Immagine rappresentativa



Coppia di serraggio	0,6 Nm
Family construction form	M12
Filettatura	M12 x 1

Grado di protezione (EN CEI 60529) IP67

dati commerciali

ECLASS-6.0	27279221
ECLASS-6.1	27260702
ECLASS-7.0	27440102
ECLASS-8.0	27440102
ECLASS-9.0	27440116
ECLASS-10.1	27440102
ECLASS-11.1	27440102
ECLASS-12.0	27440116
ETIM-5.0	EC002635
GTIN	4048879198653
Lotto minimo ordinabile	1
Numero di tariffa doganale	85366990

Dati elettrici | Alimentazione

Tensione di esercizio CA max	60 V
Tensione di esercizio CC max	60 V
Corrente di esercizio per ciascun contatto max	4 A

Dati tecnici | Installazione

Sezione di collegamento max	0,75 mm ²
-----------------------------	----------------------

Installazione | Configurazione dei pin

Codifica	B
----------	---

Protezione dei dispositivi | Elettrica

Condizione aggiuntiva grado di protezione	inserito, Avvitato
Grado di inquinamento	3
Picco di tensione nominale	1,5 kV
Gruppo di materiale isolante (IEC 60664-1)	II

Dati meccanici | Dati del materiale

Rivestimento alloggiamento	Nickeled
Rivestimento blocco	Nickeled
Materiale custodia	Pressofusione di zinco
Materiale dispositivo bloccaggio	Pressofusione di zinco

Dati meccanici | Dati di montaggio

Tipo di fissaggio	inserito, Avvitato, Protezione antivibrazione
Campo di serraggio min	6 mm
Campo di serraggio max	8 mm
Altezza	62 mm
Larghezza	20 mm
Profondità	20 mm

Caratteristiche ambientali | Climatiche

Temperatura di esercizio min	-40 °C
Temperatura di esercizio max	85 °C