

M12 fem. 90° a cablare morsetti a vite

4-poli 0,14 - 1,5mm², 2,5-8mm diametro cavo

Femmina 90°

M12, 4 poli

Morsetti a vite

Custodie plastica con buona resistenza contro agenti chimici e oli

La resistenza agli agenti aggressivi deve essere testata per la singola applicazione. Ulteriori dettagli su richiesta.

[Link al prodotto](#)

Immagine

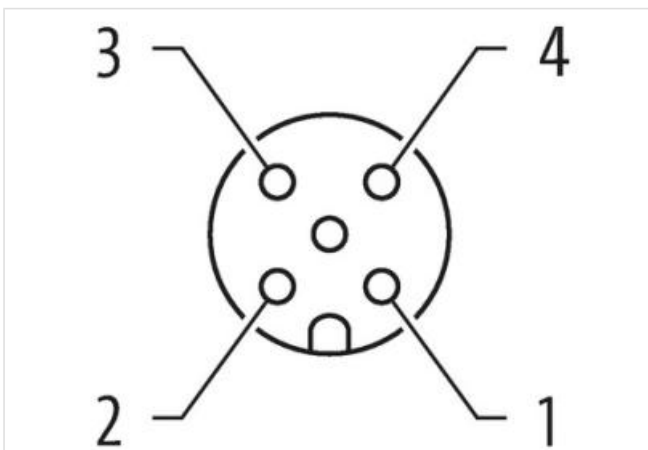
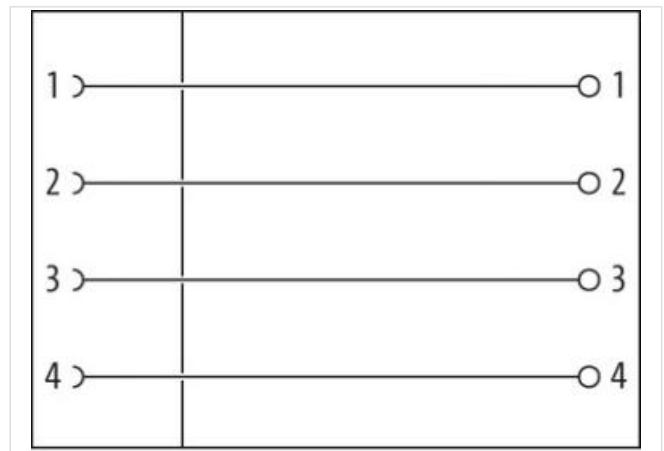
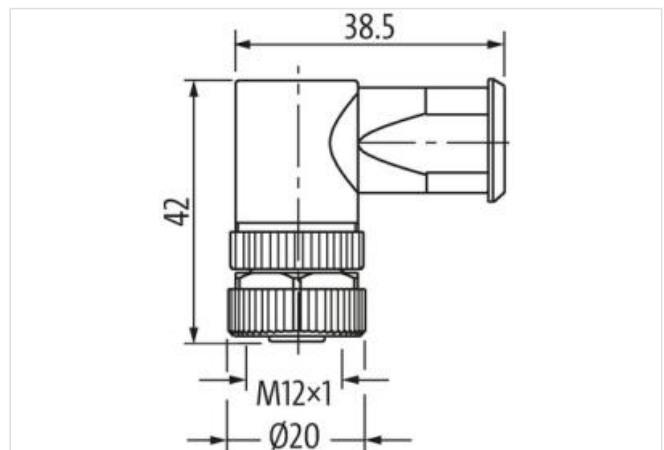


Immagine rappresentativa



Grado di protezione (EN CEI 60529)

IP67

dati commerciali

ECLASS-6.0

27279221

ECLASS-7.0

27440104

ECLASS-8.0

27440104

| | |
|----------------------------|---------------|
| ECLASS-9.0 | 27440102 |
| ECLASS-10.1 | 27440102 |
| ECLASS-11.1 | 27440102 |
| ECLASS-12.0 | 27440116 |
| ETIM-5.0 | EC001855 |
| GTIN | 4048879838894 |
| Lotto minimo ordinabile | 1 |
| Numero di tariffa doganale | 85366990 |

Dati elettrici | Alimentazione

| | |
|---|-------|
| Tensione di esercizio CA max | 250 V |
| Tensione di esercizio CC max | 250 V |
| Corrente di esercizio per contatto max (40°C) | 7,5 A |

Dati tecnici | Installazione

| | |
|-----------------------------|----------------------|
| Sezione di collegamento min | 0,14 mm ² |
| Sezione di collegamento max | 1,5 mm ² |

Installazione | Collegamento

| | |
|---------------------------|--------|
| Coppia di serraggio | 0,6 Nm |
| Cicli di collegamento min | 100 |

Protezione dei dispositivi | Elettrica

| | |
|---|-------------------|
| Condizione aggiuntiva grado di protezione | Avvitato, Montato |
| Grado di inquinamento | 3/2 |
| Resistenza di isolamento min | 100 MΩ |

Dati meccanici | Dati di montaggio

| | |
|------------------------|----------------|
| Tipo di fissaggio | Schraubgewinde |
| Campo di serraggio min | 2,5 mm |
| Campo di serraggio max | 8 mm |
| Altezza | 42 mm |
| Larghezza | 28,5 mm |
| Profondità | 20 mm |

Caratteristiche ambientali | Climatiche

| | |
|------------------------------|--------|
| Temperatura di esercizio min | -30 °C |
| Temperatura di esercizio max | 85 °C |