

M12 fem. 90° a cablare, morsetti a vite5-poli 0,14 - 1,5mm², diametro cavo 2,5-8mm

Femmina 90°

M12, 5 poli

Morsetti a vite

Custodie plastica con buona resistenza contro agenti chimici e oli

La resistenza agli agenti aggressivi deve essere testata per la singola applicazione. Ulteriori dettagli su richiesta.

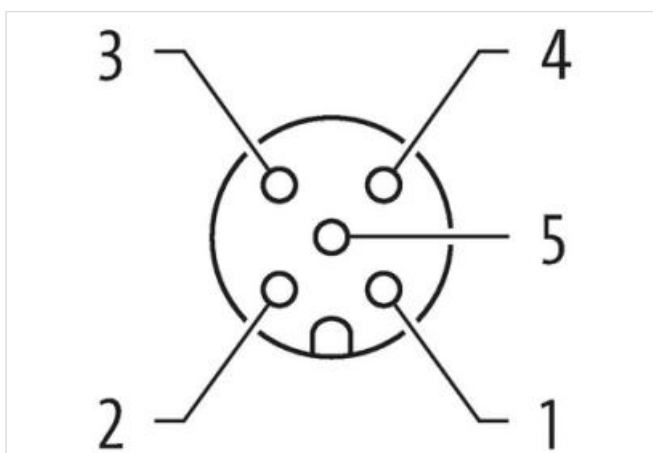
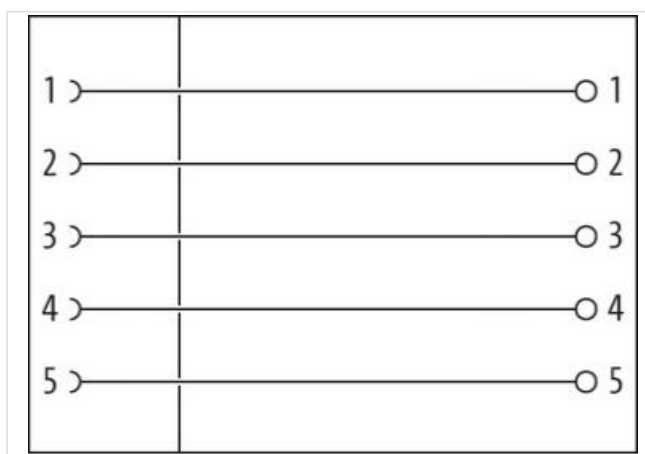
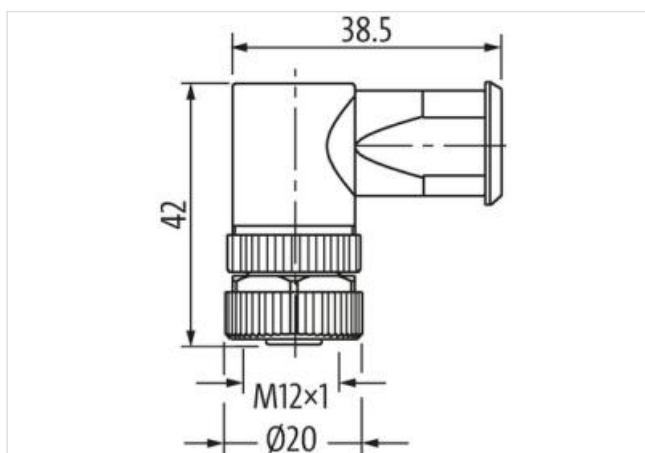
[Link al prodotto](#)**Immagine**

Immagine rappresentativa



Family construction form	M12
Grado di protezione (EN CEI 60529)	IP67

dati commerciali

ECLASS-6.0	27279221
ECLASS-6.1	27260702

ECLASS-7.0	27440102
ECLASS-8.0	27440102
ECLASS-9.0	27440116
ECLASS-10.1	27440102
ECLASS-11.1	27440102
ECLASS-12.0	27440116
ETIM-5.0	EC002635
GTIN	4048879428774
Lotto minimo ordinabile	1
Numero di tariffa doganale	85366990

Dati elettrici | Alimentazione

Tensione di esercizio CA max	60 V
Tensione di esercizio CC max	60 V
Corrente di esercizio per contatto max (40°C)	7,5 A

Dati tecnici | Installazione

Sezione di collegamento max	1,5 mm ²
-----------------------------	---------------------

Installazione | Collegamento

Coppia di serraggio	0,6 Nm
---------------------	--------

Protezione dei dispositivi | Elettrica

Condizione aggiuntiva grado di protezione	inserito, Avvitato
---	--------------------

Dati meccanici | Dati di montaggio

Tipo di fissaggio	Schraubgewinde
Campo di serraggio min	2,5 mm
Campo di serraggio max	8 mm

Caratteristiche ambientali | Climatiche

Temperatura di esercizio min	-30 °C
Temperatura di esercizio max	85 °C