

**M12 fem. 0° a cablare morsetti a vite**5-poli max.0,75mm<sup>2</sup> 6-8mm

Femmina diritto

M12, 5 poli

Morsetti a vite

Campo di serraggio (Ø cavo): 6...8 mm

Custodie plastica con buona resistenza contro agenti chimici e oli

La resistenza agli agenti aggressivi deve essere testata per la singola applicazione. Ulteriori dettagli su richiesta.

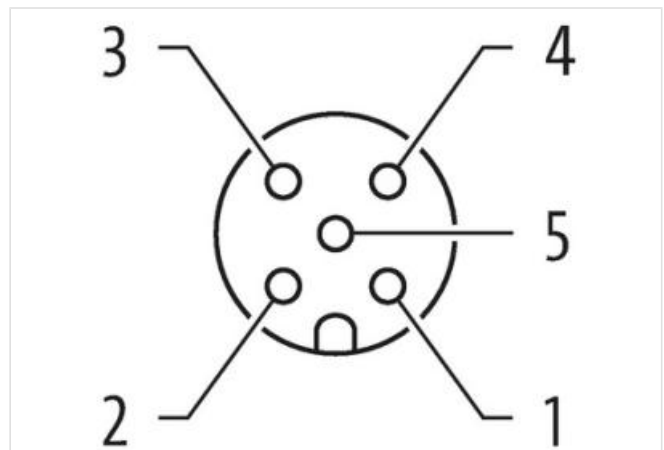
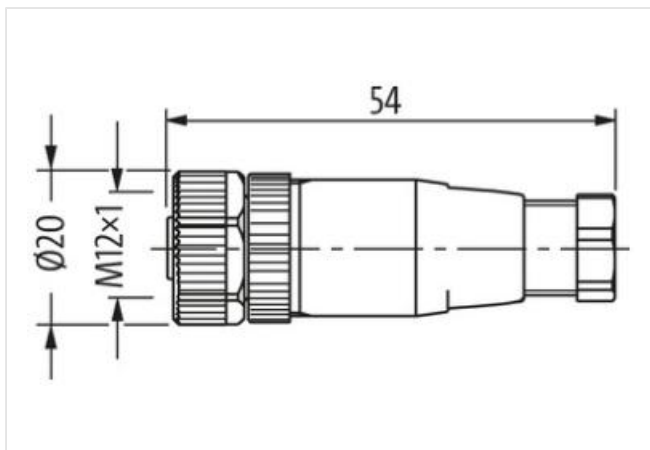
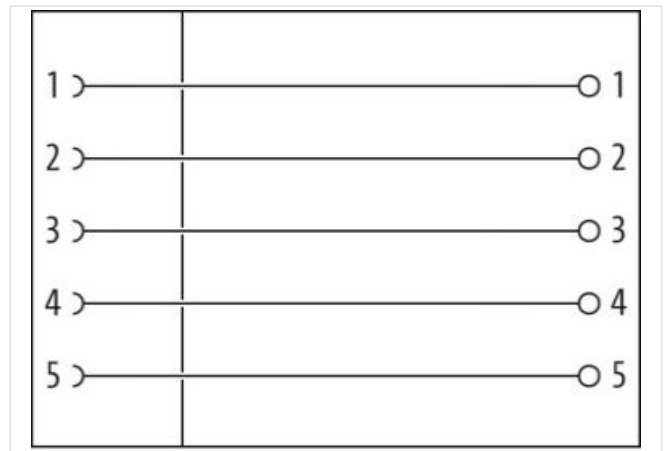
[Link al prodotto](#)**Immagine**

Immagine rappresentativa



Family construction form	M12
Codifica	A
Materiale morsetti	Lega di rame
N. di poli	5
Grado di protezione (EN CEI 60529)	IP67

dati commerciali	
ECLASS-6.0	27279221
ECLASS-6.1	27260702
ECLASS-7.0	27440102
ECLASS-8.0	27440102
ECLASS-9.0	27440116
ECLASS-10.1	27440102
ECLASS-11.1	27440102
ECLASS-12.0	27440116
ETIM-5.0	EC001855
GTIN	4065909040881
Lotto minimo ordinabile	1
Numero di tariffa doganale	85366990
Dati elettrici   Alimentazione	
Tensione di esercizio CC max	60 V
Corrente di esercizio per ciascun contatto max	4 A
Dati tecnici   Installazione	
Sezione di collegamento max	0,75 mm <sup>2</sup>
Installazione   Collegamento	
Connessione	Morsetti a vite SK
Coppia di serraggio	0,6 Nm
Apertura della chiave	SW18
Protezione dei dispositivi   Elettrica	
Condizione aggiuntiva grado di protezione	inserito, Avvitato
Grado di inquinamento	3
Resistenza di isolamento min	100 MΩ
Categoria di sovratensione (EN 60950-1)	II
Dati meccanici   Dati del materiale	
Rivestimento contatto	dorato
Materiale custodia	PBT
Materiale dispositivo bloccaggio	Lega di rame
Dati meccanici   Dati di montaggio	
Campo di serraggio min	6 mm
Campo di serraggio max	8 mm
Caratteristiche ambientali   Climatiche	
Temperatura di esercizio min	-40 °C
Temperatura di esercizio max	85 °C