

**M12 fem. 0° a cablare, morsetti a vite**4 poli max.0,75mm<sup>2</sup> 6-8mm

Femmina diritto

M12, 4 poli

Morsetti a vite

Campo di serraggio (Ø cavo): 6...8 mm

Custodie plastica con buona resistenza contro agenti chimici e oli

La resistenza agli agenti aggressivi deve essere testata per la singola applicazione. Ulteriori dettagli su richiesta.

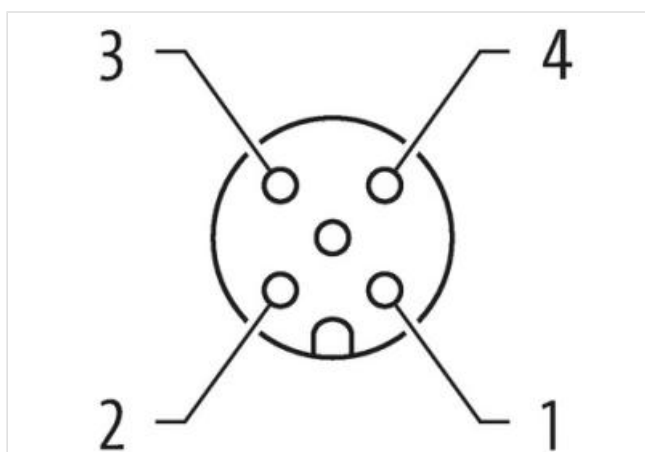
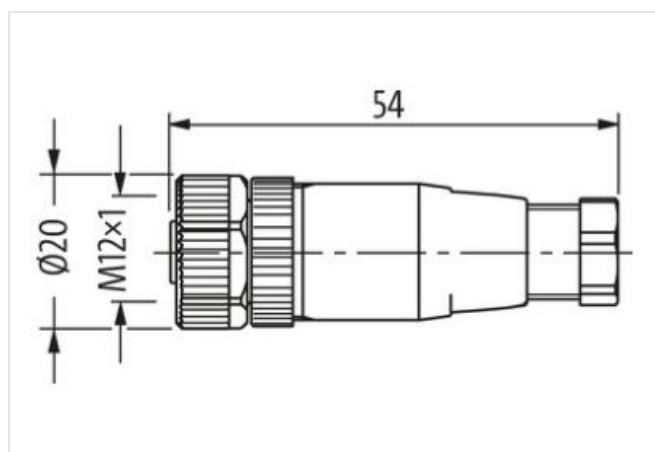
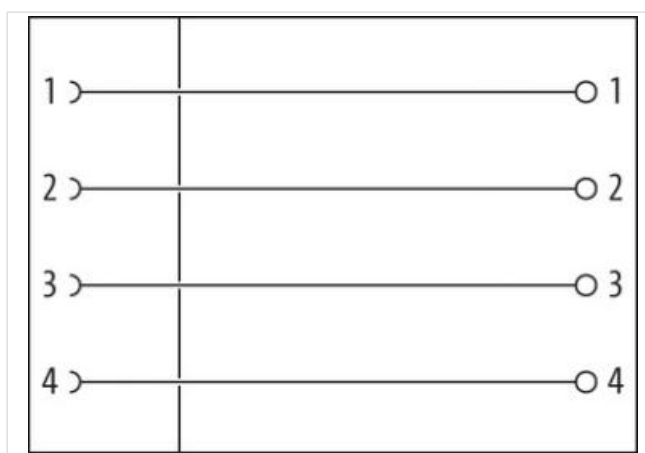
**[Link al prodotto](#)****Immagine**

Immagine rappresentativa



Family construction form M12

Grado di protezione (EN CEI 60529) IP67

**dati commerciali**

ECLASS-6.0 27279221

ECLASS-7.0	27440104
ECLASS-8.0	27440104
ECLASS-9.0	27440102
ECLASS-10.1	27440102
ECLASS-11.1	27440102
ECLASS-12.0	27440116
ETIM-5.0	EC002635
GTIN	4048879201544
Lotto minimo ordinabile	1
Numero di tariffa doganale	85366990

**Dati elettrici | Alimentazione**

Tensione di esercizio CA max	250 V
Tensione di esercizio CC max	250 V
Corrente di esercizio per ciascun contatto max	4 A

**Dati tecnici | Installazione**

Sezione di collegamento max	0,75 mm <sup>2</sup>
-----------------------------	----------------------

**Installazione | Collegamento**

Coppia di serraggio	0,6 Nm
---------------------	--------

**Protezione dei dispositivi | Elettrica**

Condizione aggiuntiva grado di protezione	inserito, Avvitato
---	--------------------

**Dati meccanici | Dati di montaggio**

Tipo di fissaggio	inserito, Avvitato, Protezione antivibrazione
Campo di serraggio min	6 mm
Campo di serraggio max	8 mm
Altezza	54 mm
Larghezza	20 mm
Profondità	20 mm

**Caratteristiche ambientali | Climatiche**

Temperatura di esercizio min	-40 °C
Temperatura di esercizio max	85 °C