

**M12 fem. 0° a cablare morsetti a vite**4-poli 0,14 - 1,5mm<sup>2</sup>, 2,5-8mm diametro cavo

Femmina diritto

M12, 4 poli

Morsetti a vite

Custodie plastica con buona resistenza contro agenti chimici e oli

La resistenza agli agenti aggressivi deve essere testata per la singola applicazione. Ulteriori dettagli su richiesta.

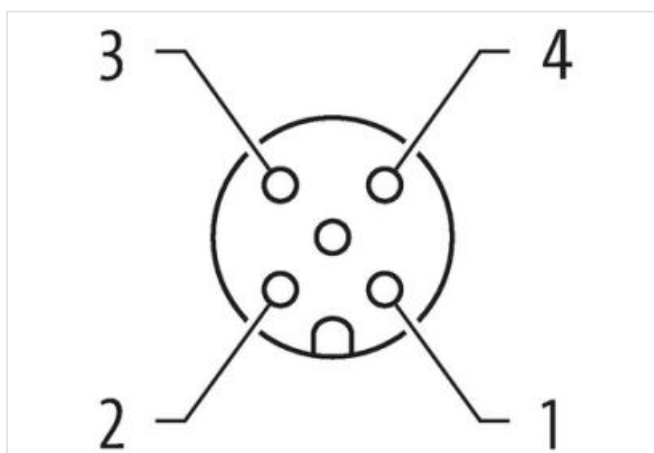
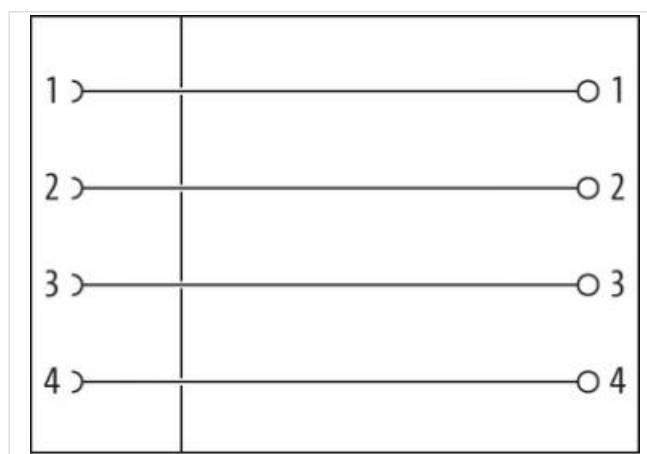
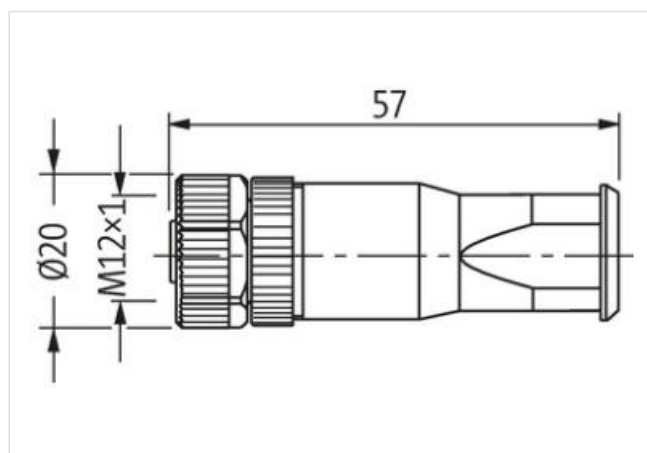
[Link al prodotto](#)**Immagine**

Immagine rappresentativa



Grado di protezione (EN CEI 60529)

IP67

**dati commerciali**

ECLASS-6.0

27279221

ECLASS-7.0

27440104

ECLASS-8.0

27440104

ECLASS-9.0	27440102
ECLASS-10.1	27440102
ECLASS-11.1	27440102
ECLASS-12.0	27440116
ETIM-5.0	EC001855
GTIN	4048879838887
Lotto minimo ordinabile	1
Numero di tariffa doganale	85366990

**Dati elettrici | Alimentazione**

Tensione di esercizio CA max	250 V
Tensione di esercizio CC max	250 V
Corrente di esercizio per contatto max (40°C)	7,5 A

**Dati tecnici | Installazione**

Sezione di collegamento min	0,14 mm <sup>2</sup>
Sezione di collegamento max	1,5 mm <sup>2</sup>

**Installazione | Collegamento**

Coppia di serraggio	0,6 Nm
Cicli di collegamento min	100

**Protezione dei dispositivi | Elettrica**

Condizione aggiuntiva grado di protezione	Avvitato, Montato
Grado di inquinamento	3/2
Resistenza di isolamento min	100 MΩ

**Dati meccanici | Dati di montaggio**

Tipo di fissaggio	Schraubgewinde
Campo di serraggio min	2,5 mm
Campo di serraggio max	8 mm
Altezza	57 mm
Larghezza	20 mm
Profondità	20 mm

**Caratteristiche ambientali | Climatiche**

Temperatura di esercizio min	-30 °C
Temperatura di esercizio max	85 °C